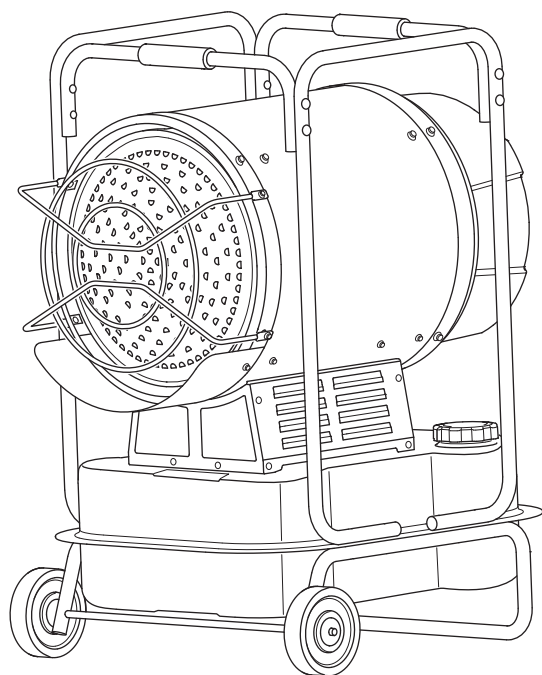


# MEIHO



取扱説明書

# POWER HEATER

業務用油だき可搬形ヒーター放射式直火形  
MPH20FN

●ご使用前に管理者・運転者はかならずお読みください。

WAKITA & CO., LTD.



## はじめに

このたび当社パワーヒーターをお買い上げ頂き誠にありがとうございます。  
まず、次の点を確認してください。

- 機種は、御注文通りのものかどうか…
- 輸送中の事故で、破損していないかどうか…
- 付属品が全部そろっているかどうか…

もし、不具合な点がありましたら、製造番号と共に購入店へお知らせください。

**本機は、物の加温、乾燥を目的とした業務用のヒーターです。**

他の目的で使用されるときは購入店にお問い合わせください。

また、本機は「裸火」に該当します。

本機を不特定多数の人の出入りがある場所で使用する時は、消防署の許可が必要になります。

- ・ 劇場、公会堂、客席、集会場の舞台
- ・ 百貨店の売り場、顧客の出入りする場所

上記以外での使用は、地域の消防署にお問い合わせください。

製品は取り扱いを誤ると、事故や故障の原因になります。

ご使用前に本書を最後まで熟読して、十分に理解してからご使用ください。

- パワーヒーターについてよくご存じの方でも、この製品独自の取り扱い方法がありますので必ずお読みいただいたうえでご使用ください。
- 本書では、製品の正しい取り扱い方法や簡単な手入れ方法について記載してあります。
- 不明のところは製品の購入店におたずねください。

なお、製品の仕様等の変更により、内容が一部異なっている場合がありますのでご了承ください。

---

※製品を譲られる場合は、次の運転者のために本書と一緒にお渡してください。

## 安全に関する表示

安全規則を守らない作業は重大事故の発生につながります。

製品の運転や日常点検の前には、必ずこの取扱説明書をよく読み、十分に理解してください。

本書および当製品で使用する安全に関する表示は、その内容や危険の度合いにより次のように使い分けてあります。

### ⚠ 危 険

重大な人身事故もしくは死亡事故に至る切迫した危険が存在していることを示します。

メッセージには、危険の内容とその危険を回避するための予防措置が記載されています。

### ⚠ 警 告

重大な人身事故もしくは死亡事故に至る可能性のある危険が存在していることを示します。

メッセージには、危険の内容とその危険を回避するための予防措置が記載されています。

### ⚠ 注 意

人身事故もしくは製品の重大な破損に至る可能性のある危険が存在していることを示します。

メッセージには、危険の内容とその危険を回避するための予防措置が記載されています。

### 重 要

製品の損傷や著しい性能低下を招く可能性のあることを示します。メッセージには、それらを回避するために守らなければならない注意事項が示されています。

当社では、あらゆる環境下における作業において起こりうるすべての危険を予測することはできません。

したがって、本書に記載されている注意事項はすべてを網羅したものではありませんので、お客様の責任において、十分な注意を払って製品をご使用頂くようお願いいたします。

## 目 次

### 安全に関する表示

1. 安全な使用について .....	1
2. 仕 様 .....	6
3. 組 立 .....	8
4. 各部の名称 .....	9
5. 各部装置の取扱い .....	10
6. 日常点検 .....	11
7. 運転の方法 .....	14
8. 保守点検 .....	18
9. 保管と移送 .....	20
10. エラー表示 .....	21
11. トラブルシューティング .....	22
12. 配線図 .....	23



# 1. 安全な使用について

## 安全上の基本的注意事項

### 一般事項

#### 1-1. 取扱説明書を読む

#### ⚠ 危険

取扱説明書をよく読み理解するまで使用しないでください。誤った操作は人身事故やヒーターの故障の原因になります。正しい方法で操作してください。

#### ⚠ 警告

- 過労や病気、飲酒した時など正常な作業を行えない場合は、使用しないでください。また、運転中に気分が悪くなった時は運転を中止し、換気等を行って体調の回復のを待ってください。
- 子供や説明を受けてない方に操作させないでください。

#### ⚠ 注意

- 取扱説明書は常に保管し、ヒーターを取り扱う全ての人が繰り返し読むようにしてください。
- ヒーターをお譲りなる時は、取扱説明書も一緒にお譲りください。



#### 1-2. 火気厳禁

#### ⚠ 危険

- 燃料油は可燃性有毒物です。燃料油は引火し易いので取り扱いに注意してください。
- 燃料を補給する時は、ヒーターを消火してください。
- 燃料補給中は絶対にタバコを吸わないでください。
- 火気のある場所では燃料補給を行わないでください。
- ガソリンなどの揮発性の高い燃料を使用しないでください。
- 可燃性ガスを発生するもの（シンナー、ガソリン、LPGなど）を使用している場所でヒーターを使用しないでください。引火して爆発、火災、やけどをする恐れがあります。



### ⚠ 警 告

- ヒーターは、消火器、消火栓が近くにある場所で使用してください。
- スプレー缶、密閉容器を温めたり、熱風のあたるところに置かないでください。爆発して、事故やけがの原因になります。
- 可燃物は、吐出口の前方から2.5m以上、左右側面、後方、上面から2.0m以上離してください。火災の原因になります。
- 給油する時はヒーターを消火してから行ってください。火災の原因になります。

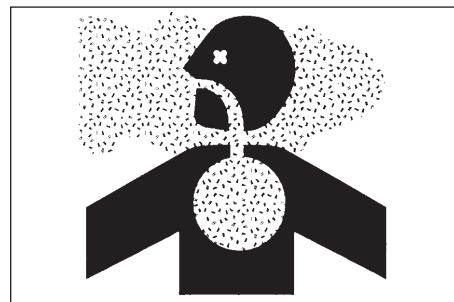
### ⚠ 注 意

- ヒーターの上に物を載せないでください。火災の原因になります。
- 燃料計の「F」の目盛以上に燃料をいれないでください。燃料が吹出したり、こぼれたりして、火災の原因になります。

#### 1-3. 換気をする

### ⚠ 危 険

換気を十分に行えない場所では使用しないでください。酸素が不足すると、不完全燃焼を起こし、一酸化炭素が発生し、中毒の恐れがあります。使用中は定期的（1時間に2、3回）に換気をして常に新鮮な空気を補給してください。



#### 1-4. 異常燃焼を回避する

### ⚠ 警 告

- 可燃性粉塵（木くず、紙くず、繊維くずなど）が発生する場所で使用しないでください。ヒーター内に吸い込まれて、内部で燃えて火の粉になって吹き出され火災の原因になります。
- 空気取入れ口、吐出口をふさがないでください。異常燃焼や火災の原因になります。
- 吐出口の前方2.5m以内には遮蔽物を置かないでください。異常燃焼や火災の原因になります。
- 異臭、火花、煙の発生など異常燃焼を起こした時は、直ちに使用中止して、購入店に連絡してください。火災の原因になりますので使用しないでください。



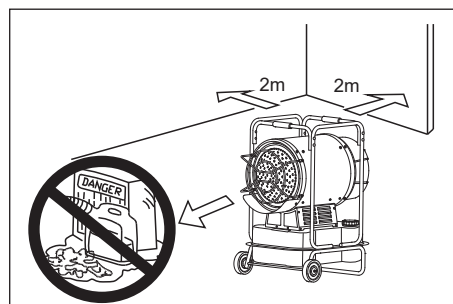
## ▲ 注 意

- 燃料フィルターが汚れたまま使用しないでください。着火不良、異常燃焼の原因になります。
- 吐出口に直接ダクトを接続しないでください。異常燃焼や火災の原因になります。
- 不良灯油、変質灯油を使用しないでください。ヒーターの故障異常燃焼、不完全燃焼の原因になります。
- 不良灯油、変質灯油とは
  - 昨シーズンより持ち越した古い灯油
  - 温度の高い場所で保管した灯油
  - 日光の当たる場所で保管した灯油
  - 白色のポリタンクで保管した灯油
  - タンクのふたを開けて保管した灯油
  - 水やごみ等が混入した灯油
  - ガソリン、軽油等混入した灯油
  - 灯油以外の油を保管したことがある容器に保管した灯油
  - 水抜剤や助燃剤を添加した灯油
- 灯油を保管するには必ず、火気、雨水、高温、直射日光を避けた場所に保管してください。紫外線を通しにくい色付の灯油用ポリタンクを使用してください。

### 1-5. 使用環境に注意する

## ▲ 警 告

- このヒーターはものの加温、乾燥を目的とした業務用ヒーターです。家庭用として使用しないでください。火力が強いため、火災、一酸化炭素中毒の恐れがあります。
- ヒーターは「可搬式」です。水平で、堅牢な床面で使用してください。振動の激しい場所や斜面では使用しないでください。転倒や移動して、火災や異常燃焼の原因になります。



## ▲ 注 意

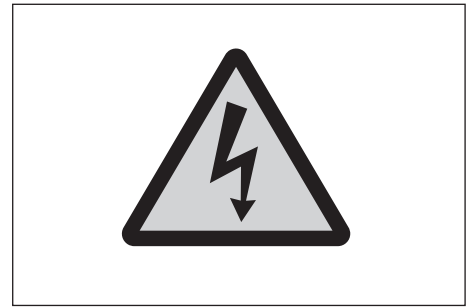
- 階段、避難口、通路口など人の出入りのある場所や風の強い場所で使用しないでください。火災の原因になります。
- 湿度の多い場所（湿度 90%以上）や粉塵の多い場所で使用しないでください。感電や異常燃焼の恐れがあります。
- 雨水や雪などのかかる場所では使用しないでください。感電する恐れがあります。
- 高所（標高 1000m 以上）で使用しないでください。異常燃焼や火災の原因になります。
- ヒーターは周囲の温度が  $-20^{\circ}\text{C}$  ~  $40^{\circ}\text{C}$  で使用してください。 $40^{\circ}\text{C}$  以上で使用すると過熱して火災の恐れがあります。
- 単相交流 100V の電源で使用してください。範囲外の電源を使用すると、火災、故障の原因になります。
- タコ足配線はしないでください。配線器具が過熱して火災の原因になります。



## 1-6. 感電に注意

### ⚠ 警 告

- 使用中はヒーター内の電気部品に触れないでください。感電の恐れがあります。
- 濡れた身体、手、足でヒーターを操作しないでください。感電の恐れがあります。



### ⚠ 注 意

- 感電防止のために必ずアースをしてください。
- 破損した配電器具から電源を取らないでください。火災、感電、故障の原因になります。
- 電源コードを曲げたり、挟んだり、重いものを載せたりしないでください。コードが破損して感電や火災の原因になります。
- 電源コンセントを抜く時は、電源コードを持たずに、電源プラグをもって抜いてください。コードが破損、断線して火災や感電の恐れがあります。

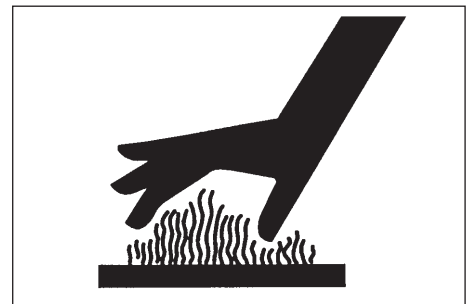
## 1-7. 高温に注意

### ⚠ 警 告

ヒーターを点火したまま移動させないでください。火災ややけどの恐れがあります。

### ⚠ 注 意

- ヒーターの使用中は子供や動物を近づけないでください。事故ややけどの恐れがあります。
- ヒーターの使用中は熱風の吹出角度に注意してください。火災の原因になります。



## 1-8. 点火、消火の注意

### ⚠ 注 意

- 燃料切れ以外で点火操作を3回繰り返しても点火しない場合は、それ以上点火操作をしないでください。点火操作を4回以上繰り返すと点火した時に、吐出口より炎が出ることがあります。また、火災の原因になります。3回連続して操作しても点火しない時は、購入店にご連絡ください。
- 点火操作をした後、吐出口をのぞき込まないでください。
- 消火操作をした時は、完全に火が消えていることを確認してからヒーターから離れてください。
- 電源コンセントは、冷却システムが停止してから取り外してください。また、電源コンセントを抜いて消火しないでください。火災や故障の原因になります。

### 1-9. 移動、保管の注意

#### ⚠ 注 意

- 移動する時は、必ず消火していることを確認してから移動してください。
- 雨のかからない、湿気のない冷暗所で保管します。
- 車両で移動する時は燃料タンクを空にしてください。転倒、振動により燃料タンク内の灯油が漏れると火災の原因になります。
- 長期間保管する時は、燃料タンクを空にしてください。燃料が漏れて火災の原因になります。

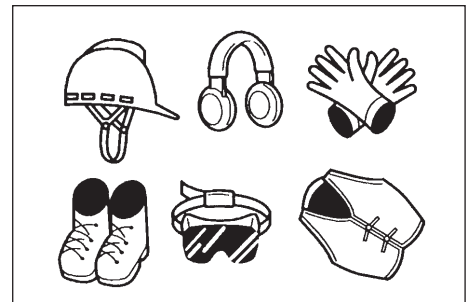
### 1-10. 保守、点検の注意

#### ⚠ 警 告

- 保守、点検をする時は、消火していることを確認して電源コードを抜いてから行ってください。感電や事火災の原因になります。
- ヒーター内部の保守、点検は資格があり、知識のある人が行ってください。知識のない人の保守、点検はヒーターの故障や事故の原因になります。
- 燃料漏れがある場合は、使用を直ちに中止して購入店に修理を依頼してください。

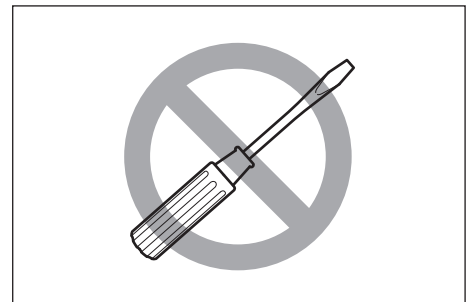
#### ⚠ 注 意

- 保守、点検はヒーターが冷えてから行ってください。停止直後は吐出口が高温になっており、触れるとやけどする恐れがあります。
- 作業に応じて保護メガネ、手袋、マスクを着用してください。
- 吐出口を清掃する時は、手袋を着用してください。けがをする恐れがあります。
- 燃料タンクのドレンボルトは確実に締めつけてください。緩んでいると燃料漏れして、火災の原因になります。
- 対震自動消火装置の作動点検は、フロントガードを持って行わないでください。やけどする恐れがあります。



### 1-11. 改造の禁止

保障の適用外になりますので、メーカーに無断で改造しないでください。



### 1-12. 不法投棄しない

ヒーターを破棄する時は、専門業者にご依頼ください。不法投棄はしないでください。

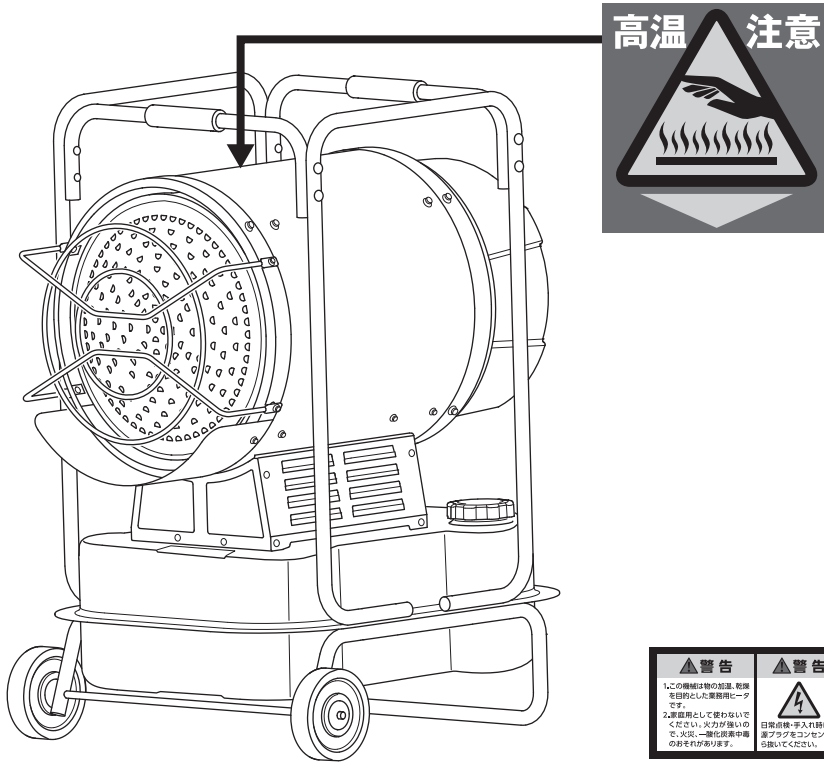
## 2. 仕 様

型 式	MPH20FN		
種 類	放射式・直火型		
点火方式	高圧放電点火		
熱出力	(kW) (kcal/h)	20 17,200	
燃 料	灯油（JIS 1号）		
燃料消費	(L/h)	2.0	
電 圧	(V)	100	
周波数	(Hz)	50/60	
定格消費電力	(W)	点火時	140/125
		燃焼時	125/105
外形寸法	(mm)	長 さ	577
		幅	477
		高 さ	700
出口径	(mm)	φ 314	
重 量	(kg)	20.8	
タンク容量	(L)	24	
連続運転時間	(h)	12	

※改良のため、予告なく仕様を変更することがあります。

# 警告ラベルの貼付け位置

本機を運転する前に、下記のラベルをよくお読みください。



警告	警告	危険	危険	注意
<p>上記の機械部品の加熱、燃焼を回避するための取組が必要です。                  2. 取組として使わないでください。火力が強いので、火災、一酸化炭素中毒の恐れがあります。</p>	<p>日食点検・手入れ時必ず電源プラグをコンセントから抜いてください。</p>	<p>使用には必ず換気して新鮮な空気を確保してください。</p>	<p>可燃性ガス及び引火性液体の使用及び保護電線での取組禁止。</p>	<p>中身の溢れあり、手などを触れないでください。</p>

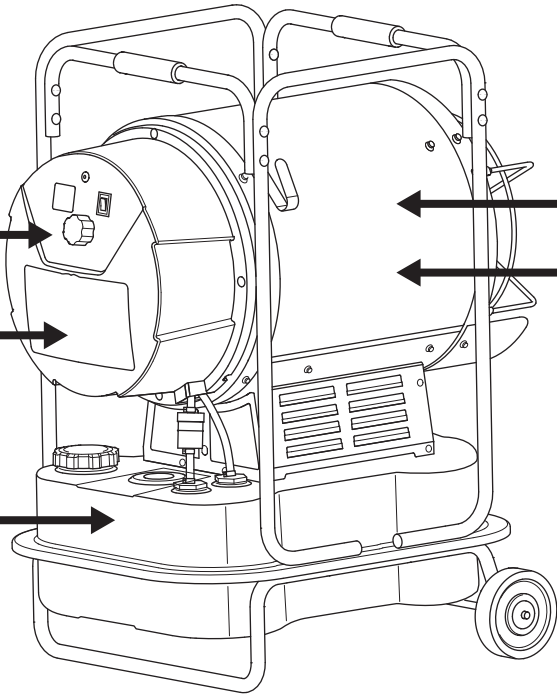
**点火操作の注意 繰り返し禁止**

燃料切れ以外で、点火操作を3回繰り返しても点火しない場合は、それ以上操作をしないでください。点火操作を4回以上繰り返して点火した時には、温風吹き出し口より炎が出る場合があります。また火災の原因にもなります。

**運転の手順**

点火	消火
<ul style="list-style-type: none"> <li>● 運転スイッチをONにします。</li> <li>● 温度設定をして下さい。周辺温度より低い温度に設定すると燃焼を開始しません。</li> <li>● 数秒後に燃焼を開始します。</li> </ul>	<ul style="list-style-type: none"> <li>● 運転スイッチをOFFにすると燃焼は停止します。</li> <li>● 約3分間、送風ファンが回転その後自動的に停止します。</li> </ul>

モニター表示	内容
誤操作 F0	運転スイッチONのままコンセントを接続
燃焼不良検知 F1	燃料切れ・燃料フィルター汚れ・点火不良等
温度制御不良検知 F2	温度制御センサー故障・断線
異常温度検知 F3	ヒーター内部の異常温度
振動・傾き検知 F4	本体の傾き・振動
モーター異常検知 F5	モーターの回転数異常速度
電圧異常検知 F6	低電圧、または高電圧



**危険 ガソリン 厳禁**

必ず灯油 (JIS1号灯油) を使用してください。

**ご使用前に必ず取扱説明書をお読みください。**

警告
<ol style="list-style-type: none"> <li>1. スプレー缶などの密閉容器を加熱したり、熱の当たるところに置かないでください。</li> <li>2. 可燃性粉じん(木くず、紙くず、繊維くずなど)が発生する場所では使用しないでください。</li> <li>3. 空気取入口、吐出口をふさがないでください。</li> <li>4. 燃焼中や消火後は吐出口周辺は高温になっています。手などを触れないでください。</li> </ol>
注意
<ol style="list-style-type: none"> <li>1. 吐出口前方の可燃物から2.5m以上、左右前方、後方及び上方の可燃物から2m以上離してください。</li> <li>2. 雨水、雪などのかかる場所では使用しないでください。</li> <li>3. ヒーターを使用するときは床面が高温にならないように注意してください。</li> <li>4. 点火操作をした後、吐出口内をのぞき込んだりしないでください。</li> <li>5. 給油は必ず消火を確認してから行ってください。</li> </ol>

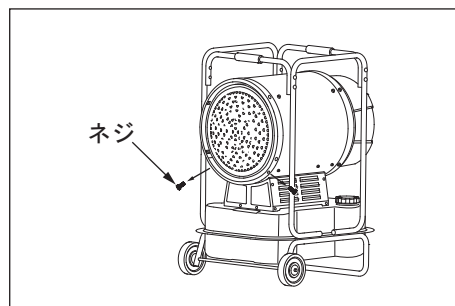
### 3. 組立

3-1. 部品が全て揃っているか確認してください。

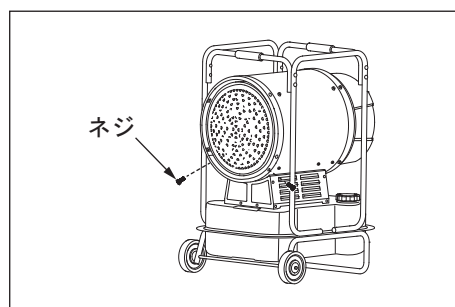
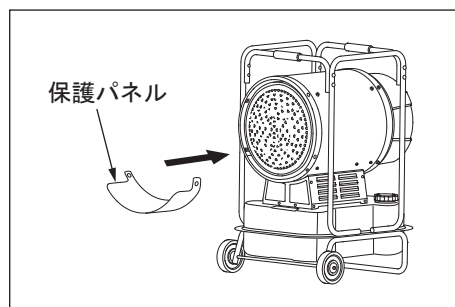
- 本体
- フロントガード
- 保護パネル
- トラスネジ M4 × 12mm (4本)、ワッシャ (4個)

#### 3-2. 保護パネルの組立

1) 吐出口のネジを取り外します。

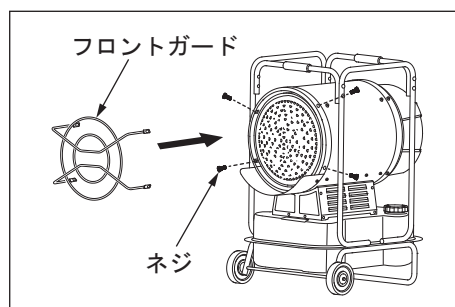


2) 保護パネルを外したネジで固定します。

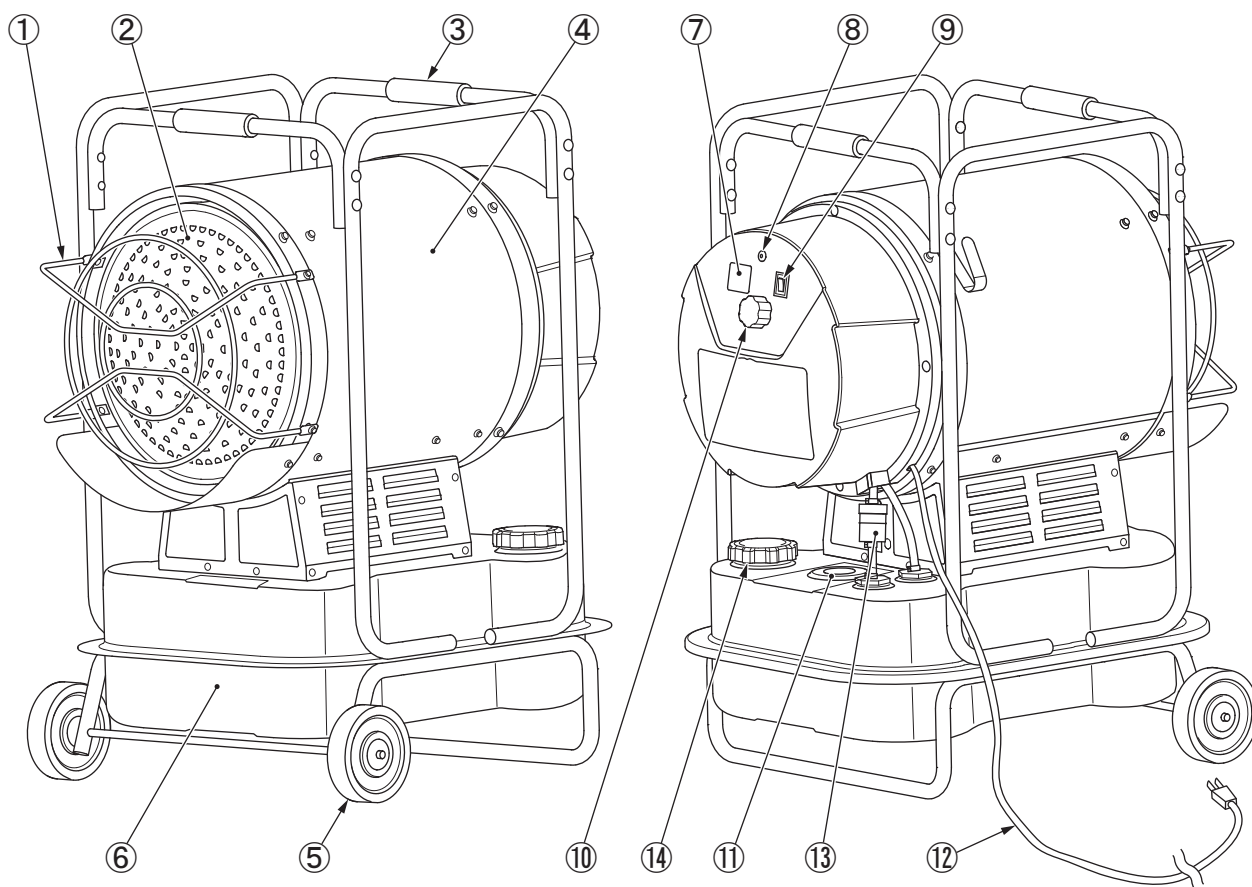


#### 3-3. フロントガードの組立

付属のネジ4本でフロントガードを固定します。



## 4. 各部の名称



1. フロントガード
2. 吐出口
3. 取っ手
4. 外筒
5. 車輪
6. 燃料タンク
7. ディスプレイ

8. 電源ランプ
9. 運転スイッチ
10. 温度調整ノブ
11. 燃料ゲージ
12. 電源コード
13. 燃料フィルター
14. 燃料キャップ

## 5. 各部装置の取扱い

### 5-1. 運転スイッチ

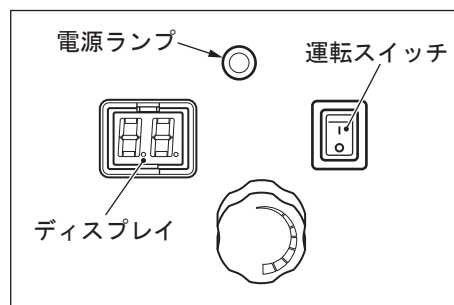
電源コンセントを接続すると電源ランプが点灯します。運転スイッチを「ON」にするとヒーターが点火して運転を開始します。「OFF」にするとヒーターが失火して運転を停止します。

#### ▲ 注 意

周辺温度より低い温度設定だと点火しません。

#### 重 要

運転スイッチを「ON」の時に電源コンセントを接続すると、ディスプレイに「F0」が表示されてヒーターは作動しません。運転スイッチを「OFF」にしてから「ON」にしてください。

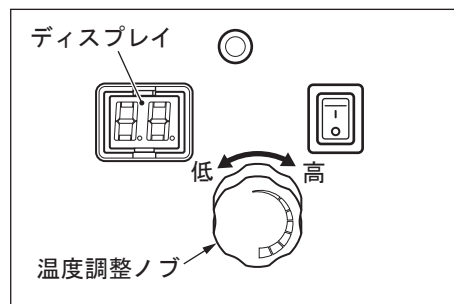


### 5-2. 温度設定ノブ

ヒーターの運転温度の設定を行うことができます。ディスプレイに表示された設定値が、ノブを時計回りに回すと大きくなり、反時計回り回すと設定値が小さくなります。(5℃～45℃の間で温度設定が可能です。)

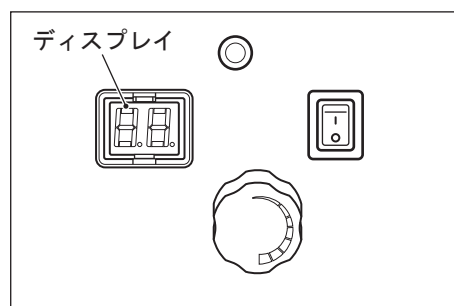
#### 重 要

- 温度設定値より周辺温度が高くなるとヒーターが停止します。設定値が周辺温度より低くなると再起動します。
- 燃焼の出力を調整する機能ではありません。本機の周辺温度によって燃焼を「ON」、「OFF」する機能です。



### 5-3. ディスプレイ

ヒーターに異常がある時、ディスプレイにエラーコードが表示されます。エラー内容を確認して、適切に処置をしてください。(エラーコードの内容は、P21 を参照してください。)





## 6. 日常点検

### ⚠ 警 告

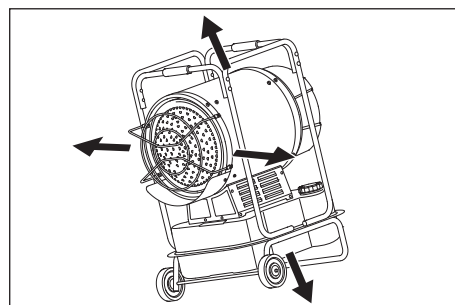
対震自動消火装置が作動しない時は使用しないでください。火災の恐れがあります。

### ⚠ 注 意

対震自動消火装置の作動を点検する時は、吐出口の前に立たないでください。やけどする恐れがあります。

### 6-1. 対震自動消火装置の点検

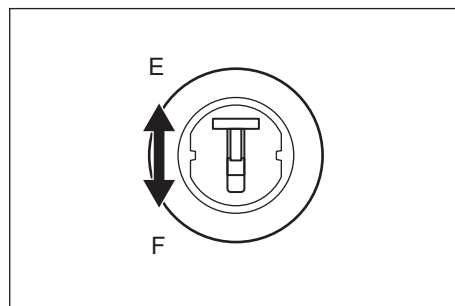
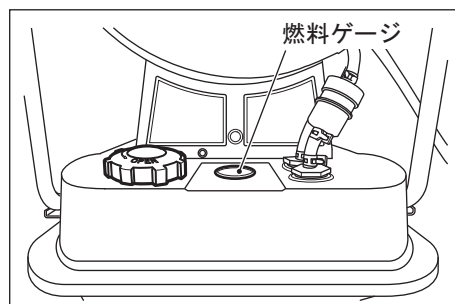
- 1) 燃焼しているヒーターのハンドルを持って前後左右にゆすります。
- 2) 対震自動消火装置が作動して、自動的に消火するかを確認します。
- 3) 再起動／リセットをする時は、P17の「再起動／リセット」を参照してください。対震自動消火装置が作動しない時は、購入店にご連絡してください。



### 6-2. 燃料の残量の点検と補給

ヒーターの燃料タンク内に十分な燃料があるかを燃料ゲージ確認します。燃料が減っている場合は、燃料を補給してください。

E (空)      ←→      F (満)



## 6-2-1. 燃料の補給

### ⚠ 危 険

ガソリンなどの揮発性の高い燃料を入れしないでください。火災の原因になります。

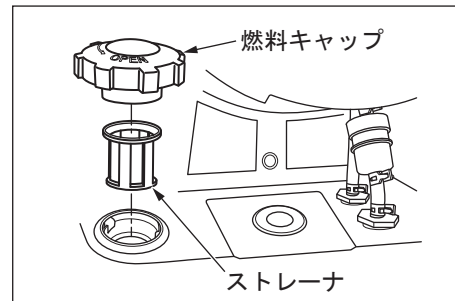
### ⚠ 警 告

- 必ず指定された燃料を使用してください。  
灯油：JIS 1号  
指定以外の燃料を補給すると機械の故障の原因になります。
- 燃料を補給する時は、必ず消火して電源コンセントを抜いてから行ってください。
- 燃料の補給は火気厳禁です。タバコや裸火のある場所で燃料の補給をしないでください。
- 火災の原因になりますので、こぼれた燃料は、きれいに拭き取ってください。

### ⚠ 注 意

- 燃料を補給する時はストレーナをつけてください。ストレーナを外して燃料を補給すると、燃料タンクにごみやほこりが入り、異常燃焼、故障の原因になります。
- 燃料が体についた時は、速やかに石鹸などで洗い流してください。皮膚に炎症を起こす恐れがあります。

- 1) 燃料キャップを開けます。タンク内のストレーナに汚れがないか点検します。ストレーナに汚れがある時はストレーナを清掃してください。



- 2) 給油口に給油ポンプを差し込み燃料を補給します。燃料ゲージの目盛が「F」の近くになったら補給をやめます。

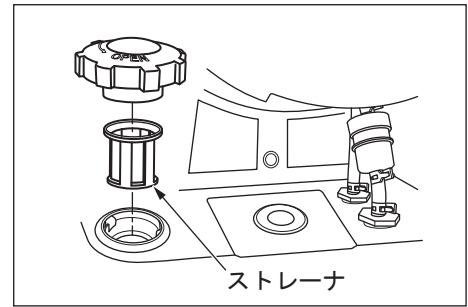
### ⚠ 警 告

燃料を「F」以上に補給しないでください。燃料が噴き出して火災の原因になります。

- 3) 燃料キャップを確実に締めてください。

## 6-2-2. 燃料タンクのストレーナーの清掃

1) ストレーナーを燃料タンクから取外します。



2) ストレーナーを灯油で洗浄します。

### ⚠ 注 意

- ストレーナーを付けずに燃料を補給しないでください。ごみやほこりがタンクにはいって、異常燃焼、故障の原因になります。
- 洗浄に使用した灯油を燃料タンクに戻さないでください。異常燃焼、故障の原因になります。



3) ストレーナーを元のとおりに取り付けます。

## 6-3. 燃料タンクの漏れの点検

燃料タンクに漏れがないか確認をします。燃料タンクに漏れある時は、ヒーターを使用をしないでください。

### ⚠ 警 告

燃料漏れがある時は購入店にご連絡ください。

## 7. 運転の方法

### 7-1. 運転の準備

#### 7-1-1. 設置場所の注意事項

- 水平な不燃性の堅牢な床面に設置してください。
- 屋外または屋内の十分換気されたエリアで使用してください。
- ヒーターは、消火器、消火栓が近くにある場所で使用してください。
- 傾いた状態で設置しないでください。
- 運転する時はヒーターの周辺に十分なスペースを空けてください。

側面（左右）：	2.0 m
空気取入口（後）：	2.0 m
上側：	2.0 m
吐出口（前）：	2.5 m

- ヒーターの近くに電源コードを置かないでください。
- 移動中の車両や転倒する恐れのある場所に設置しないでください。
- 可燃物を吐出口から 2.5m 以上、ヒーターの左右、後方から 2m 以上離してください。
- 吐出口や空気取り入口がカーテンなどで塞がれないようにしてください。
- 電源コードを熱源、鋭利な刃物、切断部品、可動部品に近づけないでください。
- 湿度の高い（90%以上）場所、粉塵多い場所で使用しないでください。
- 雨水や雪などがかかる場所で使用しないでください。感電の恐れがあります。
- 階段、出入り口など、人の往来のある場所で使用しないでください。
- 風の強い場所で使用しないでください。
- 標高が 1000m 以上の場所で使用しないでください。異常燃焼や火災の原因になります。
- 消防法、地域の条例にしたがって使用してください。

## 7-2. 運転前の注意事項

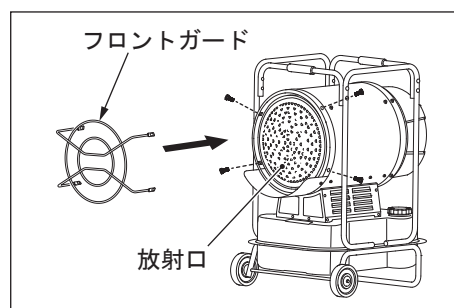
### ⚠ 注 意

- 点検をする時は、必ず消火して電源コンセントを抜いてから行ってください。
- 油漏れがあった場合は使用せず、購入店に修理を依頼してください。
- 吐出口付近を清掃する時は手袋を装着してください。けがをする恐れがあります。
- 燃料タンクに漏れがないか確認をしてください。油漏れがあった場合は点火せず、購入店に連絡してください。
- 点検をする時はヒーターが十分に冷えてから行ってください。消火直後は吐出口が高温になっているのでやけどする恐れがあります。

- 1) ヒーター周辺のごみやほこりを取り除いてください。
- 2) 吐出口周辺に、ごみやほこりがあれば、フロントガードを外して掃除機で取り除くかウエスなどで掃除をしてください。

### ⚠ 注 意

フロントガードをつけずにヒーターを使用しないでください。やけどや火災の原因になります。

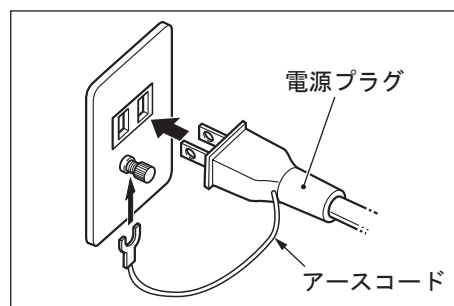


## 7-3. 運転の仕方

### 7-3-1. 電源の接続

### ⚠ 注 意

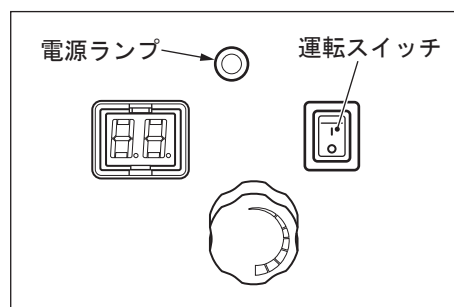
- 電源は単相交流 100V を使用してください。火災、感電、故障の原因になります。
- 指定された周波数 (50/60Hz) で使用してください。異常燃焼、火災の原因になります。
- 必ずアースをしてから使用してください。アースをしないと感電の恐れがあります。
- タコ足配線をしないでください。配線が過熱して、火災の原因になります。
- 壊れた配線器具から電源をとらないでください。火災、感電、故障の原因になります。
- 電源コードを曲げたり、扉などで挟まないようにしてください。また電源コードの上に重いものをのせないでください。コードが破損、断線して火災、感電、故障の原因になります。
- 電源コードをもって電源から抜かないでください。電源コンセント、コードが破損、断線して火災、感電、故障の原因になります。



- 1) 運転スイッチが「OFF」になっていることを確認します。
- 2) 電源コンセントの電源に接続します。

### 重 要

運転スイッチが「ON」の時に電源コンセントを接続すると起動することができません。運転スイッチを「OFF」にしてから再度、電源コンセントを接続してください。



### 7-3-2. 起 動

#### ▲ 注 意

- ヒーターを起動した後に吐出口をのぞきこんだり、手足をいれたりしないでください。やけどの原因になります。
- 異臭、煙が発生して異常燃焼を起こしたときは、直ちに使用を中止し、電源コンセントを抜いて、購入店に連絡してください。
- 起動操作を3回しても起動しない時は、起動操作を繰り返さないでください。火災の原因になります。電源コンセントを抜いて、購入店に連絡してください。

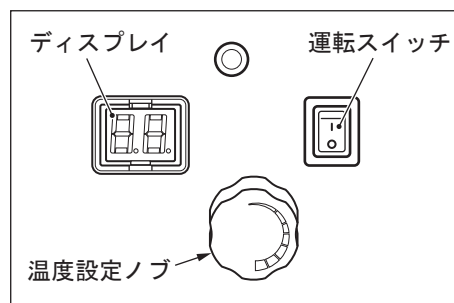
### 重 要

着火（起動）を確認するまでヒーターから離れないでください。

- 1) 温度設定ノブでディスプレイに表示される設定値を周辺温度より高い温度に設定します。
- 2) 運転スイッチを「ON」にします。温度設定値が周辺温度より高い時は、運転スイッチ「ON」した数秒後に点火します。

### 重 要

周辺温度が温度設定値より高くなるとヒーターは停止し、設定値より低くなると再起動します。安全装置が作動してヒーターが停止した時は、安全装置が作動した原因を取り除いてから再起動してください。（P21 エラー表示、P17 再起動／リセットの仕方を参照してください。）

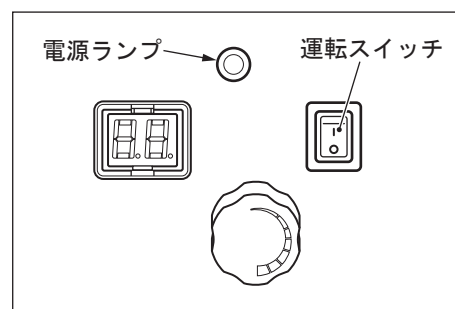


### 7-3-3. 停止

#### ▲ 注 意

- 運転中に電源コンセントを抜かないでください。また、運転停止直後に電源コンセントを抜かないでください。冷却システムが停止して、機械内部の故障の原因になります。
- 運転中は、ヒーター全体、空気出入口をもので覆わないようしてください。
- 運転中、停止直後は、電源コンセントが高温になります。やけどしないように注意してください。

運転スイッチを「OFF」にすると、消火して約3分間送風ファンが回転し、自動的に停止します。送風が停止してから電源コンセントを抜いてください。



### 7-3-4. 再起動／リセット

安全装置が作動してヒーターが停止した時は、安全装置が作動した原因を取り除いてから「再起動／リセット」操作をしてください。「再起動／リセット」しても、すぐに停止する時は購入店にご連絡ください。

#### 再起動／リセットの仕方

エラーコード「F0」～「F3」の場合は、原因を取り除き運転スイッチを「OFF」にして、30秒してから「ON」にします。それ以外のエラーコードの場合は、運転スイッチを「OFF」にしてファン停止後にコンセントを一度取り外して原因を取り除きコンセントを再接続してください。

## 8. 保守点検

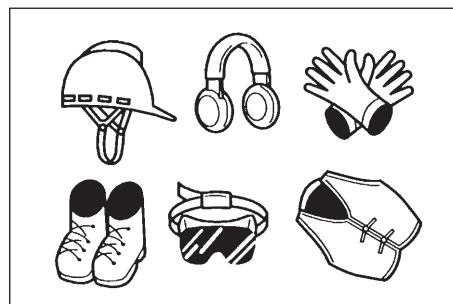
### 8-1. 点検・保守の注意

#### ⚠ 警告

- 保守、点検をする時は、消火していることを確認して電源コードを抜いてから行ってください。感電や火災の原因になります。
- ヒーター内部の保守、点検は資格があり、知識のある人が行ってください。知識のない人の保守、点検はヒーターの故障や事故の原因になります。
- 燃料漏れがある場合は、使用を直ちに中止して購入店に修理を依頼してください。

#### ⚠ 注意

- 保守、点検はヒーターが冷えてから行ってください。停止直後は吐出口が高温になっており、触れるとやけどする恐れがあります。
- ヒーター内部の保守、点検は資格のある知識のある人が行ってください。知識のない人の保守、点検はヒーターの作業に応じて保護メガネ、手袋、マスクを着用してください。
- 吐出口を清掃する時は、手袋を着用してください。けがをする恐れがあります。
- 燃料タンクのドレンボルトは確実に締めつけてください。緩んでいると燃料漏れして、火災の原因になります。
- 対震自動消火装置の作動点検は、フロントガードを持って行わないでください。やけどする恐れがあります。



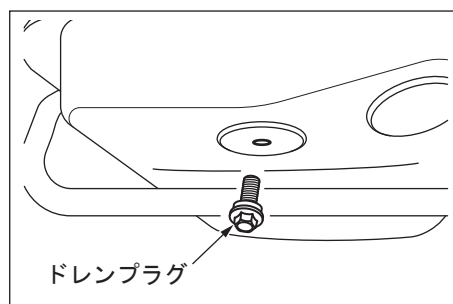
### 8-2. 燃料タンクの清掃と水抜き

燃料タンクに水、不良な燃料が入ったときは、燃料を抜き取り、新しい燃料をいれてください。

#### ⚠ 注意

- 抜き取った燃料を再使用しないでください。異常燃焼や故障の原因になります。
- 床にこぼれたり、ヒーター付着した燃料はウエスなどできれいにふき取ってください。
- 抜き取った燃料は、下水道に流さないでください。法律、条令に従って、適切に処分してください。

- 1) 給油タンクの燃料キャップを開けてストレーナ外して、給油ポンプを給油口に差込んで、タンク内の燃料を抜取ります。
- 2) タンクの下に受け皿をおいて、タンクの下にあるドレンプラグを緩めてタンク内の燃料がでてきたら、ドレンプラグ、パッキンを取り外し、ハンドルを持ってヒーターを傾けて、タンクの中の燃料を完全に抜取ります。





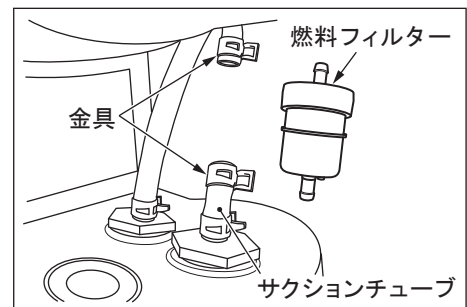
## 重 要

タンクの下のドレンから燃料を排出する時は、燃料キャップを外したまま行ってください。燃料漏れの原因になりますので、ドレンプラグにはパッキンを取り付けてください。

- 3) パッキンに破損がないか確認します。破損があれば新しいものと交換してください。ドレンプラグとパッキンを元のとおり取付けます。
- 4) 燃料を補給して、燃料の漏れがないか確認をします。燃料タンクから漏れがある場合は使用せず、購入店にご連絡ください。

### 8-3. 燃料フィルターの清掃

- 1) 燃料フィルターの上下の金具を緩めて、フィルターをサクシオンチューブから取り外します。
- 2) きれいな燃料で燃料フィルターを洗浄します。燃料フィルターの汚れが激しい時は、新しいフィルターに交換してください。
- 3) 燃料フィルターを元のとおり取付けます。



### ⚠ 注 意

燃料フィルターを取付けずにヒーターを使用しないでください。ヒーターの故障の原因になります。

### 8-4. 定期点検一覧表

点検箇所	点検内容	点検方法	点検間隔（時期）		
			始業前	1000 時間ごと	シーズンごと
燃 料	残量、劣化	補給・交換	○	—	—
ストレーナ	汚れ、破損	清掃・交換	○	—	—
燃料タンク	汚れ、漏れ	洗浄・交換	●	—	—
ファンブレード	汚れ、破損	清掃・交換	○	—	—
燃料フィルター	汚れ、破損	清掃・交換	—	—	○ (シーズン2回)
点火装置	汚れ、破損	点検・清掃	—	★	—
ノズル	汚れ、破損	清掃・交換	—	—	★
炎監視制御装置	汚れ、破損	清掃・交換	—	—	★

●：漏れがある時は購入店にご連絡ください。

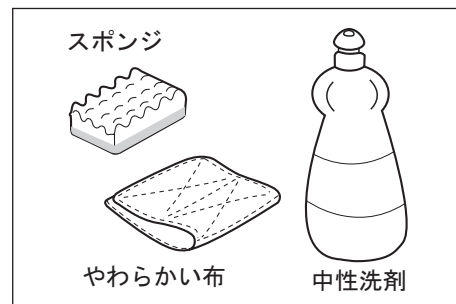
★：購入店にご連絡ください。

## 9. 保管と移送

### 9-1. 長期保管

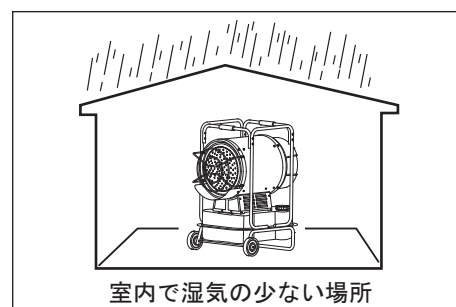
長期間、保管する時は次の処置を行ってください。

- 電源コンセントを抜いておきます。
- 燃料タンクから燃料を排出して空にします。燃料の排出の仕方はP18を参照してください。
- 外部の汚れを柔らかい布やスポンジで清掃してください。



#### 9-1-1. 保管場所

- 屋内の雨のかからない、湿気のない冷暗所で保管します。
- 長期間保管する時は、燃料タンクを空にしてください。燃料が漏れて火災の原因になります。



### 9-2. 移送

- 移動する時は、必ず消火していることを確認してから移動してください。
- 車両で移動する時は燃料タンクを空にしてください。

## 10. エラー表示

誤動作（炎の故障、空気の流れの低下、燃焼不良など）が発生した場合、ヒーターが停止し、ディスプレイにエラーコードが表示されます。エラーコードに従って適切に処置を行ってください。

### 10-1. 正常運転

ディスプレイ表示	原因	処置
LO	周辺温度が -9°C以下	正常です。
CH	設定温度が 45°Cを超えた場合	

### 10-2. 誤操作

エラーコード	原因	処置
F0 誤操作	運転スイッチが「ON」のまま電源コンセントを接続した	運転スイッチを「OFF」にした後、「ON」にしてください。

### 10-3. 安全装置検知

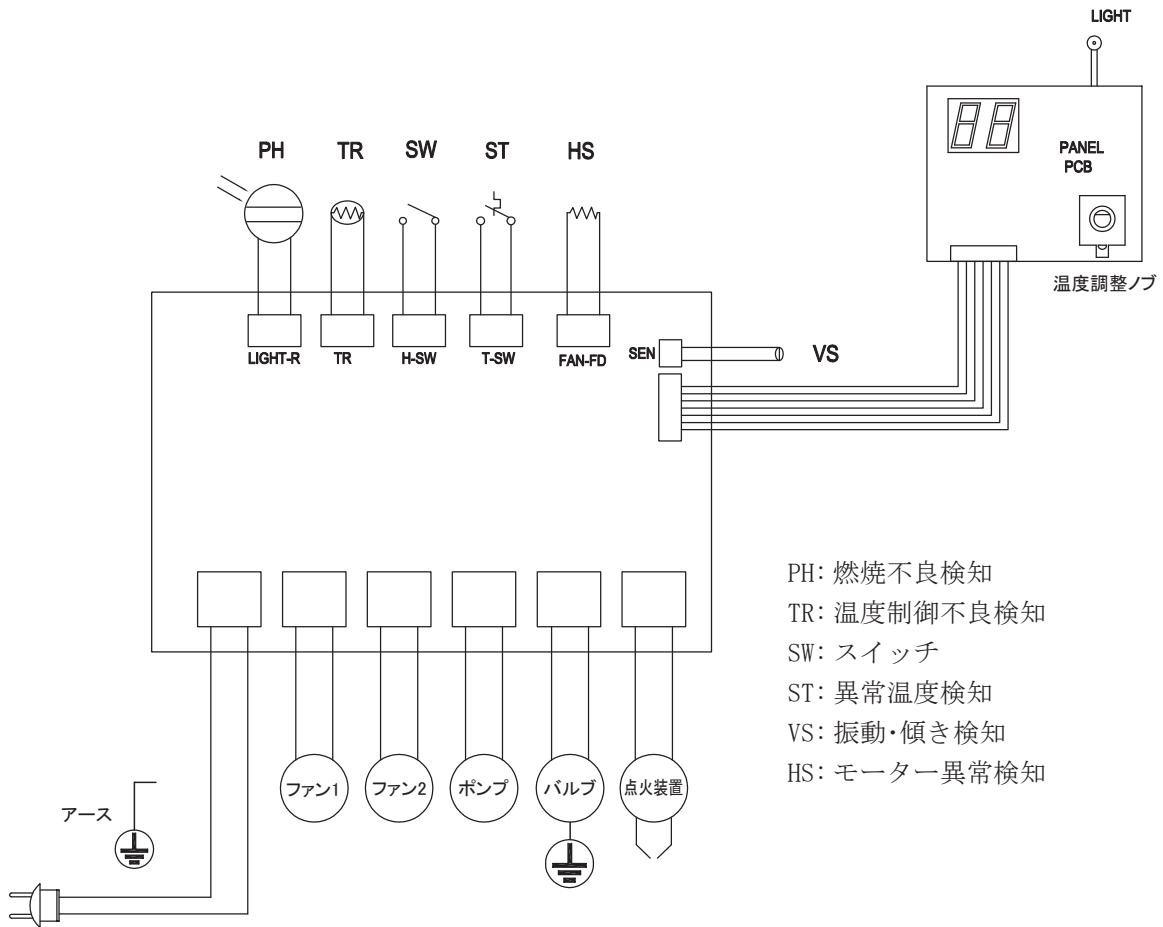
エラーコード	原因	処置
F1 燃焼不良検知	燃料切れ	運転スイッチを「OFF」にし、燃料を補給してください。
	燃料が汚染、劣化	運転スイッチを「OFF」にし、燃料タンクを空にした後、新しい燃料を補給して燃料フィルターを新しい燃料で清掃してください。（P19 参照）
	燃料フィルターの目詰まり	燃料フィルターの清掃をしてください。また、汚れがひどい時はフィルターを交換してください。（P19 参照）
	炎監視装置の汚れまたは破損	購入店に連絡してください。
	点火装置の破損	
F2 温度制御不具合検知	断線	購入店に連絡してください。
	温度制御センサーの破損	
F3 異常温度検知	ヒーター内部の過熱	ヒーターの電源を切り、冷めるまでお待ちください。
F4 振動・傾き検知	ヒーターの揺れ、落下	ヒーターを水平で安定した床面に置いてください。
	傾き防止センサーの作動	
F5 モーター異常検知	モーター回転速度の異常	モーター回転速度が規定の範囲内にありません。購入店に連絡してください。
F6 電圧異常検知	電源電圧が 84 ± 10V 以下もしくは 120 ± 10V 以上になっている	100V の電源を使用する。

## 11. トラブルシューティング

症 状	原 因	処 置
ヒーターが始動しない	誤操作	運転スイッチを「OFF」にした後、「ON」にしてください。
	運転スイッチが「OFF」になっている	運転スイッチを「ON」にしてください。
	コンセントが外れている	電源の接続と電圧を確認してください。
	センサーの異常	ヒーターを再起動させ、エラーコードを確認後、購入店に連絡してください。
	温度設定の不良	温度設定を周辺温度以下に再設定してください。
	ヒーターの過熱	ヒーターを停止し、10分以上冷却した後に再起動してください。再起動しない時は購入店に連絡してください。
	電源コードの不良または損傷	購入店に連絡してください。
	基板の損傷	
モーター／ポンプは作動するが点火しない。	燃料がない	燃料を補給してください。
	燃料フィルターが汚れている	燃料フィルターを清掃してください。
	燃料の不良	不良な燃料を排出後、新しい燃料を補給してください。
	点火装置が汚れている	購入店に連絡してください。
	ノズルが汚れている	
	炎監視装置が汚れている	
	炎監視装置の破損または取付不良	
	点火装置の電極の不良	
ファンの回転が遅い、または停止している。	モーターが故障している。	購入店に連絡してください。

## 12. 配線図

MPF20FN (100V 50/60Hz)



メ モ

-----

-----

-----

-----

-----

-----

-----

## 業務用油だき可搬形放射式直火形ヒーター MPH20FN 保証書

本保証書は日本国内のみ有効です。This Warranty is valid only Japan

お客様の正常なご使用において万一故障が発生した場合は、当保証書記載の規定により、無償で交換または修理させていただきます。

1. 保証期間内（お買上げ日より6ヶ月間）に正常なご使用状態において万一故障が発生した場合は、無償で交換または修理させていただきます。その際はお買上げの販売店にご連絡ください。
2. 次のような場合には保証期間内の故障でも有償とさせていただきます。  
(郵送料等諸掛りはお客様のご負担となります。)
  - 1) 本保証書にお買上げ日及び販売店名の記入・捺印が無い場合。
  - 2) 誤用・乱用及び取り扱い不注意、取扱説明書の禁止事項による故障または損傷の場合。
  - 3) 弊社指定の販売店以外での修理・改造・分解が行われた場合。
  - 4) 火災・地震・水害及び盗難等の災害・不適切は移動・落下などの場合。
  - 5) 使用中に生じたキズ・汚れなどの外観上の変化、ガソリン・エンジンオイルなどの汚れ。
  - 6) 付属品の交換。
  - 7) 原因が本製品以外に起因する場合。
  - 8) 本保証書の指示がない場合及び必要事項の記入が無い場合。

製品名	MPH20FN	本製品番号	
お客様	ご住所 〒		
	ご氏名		
お買上げ日	年 月 日	保証期間	お買上げ日より6ヶ月間
販売店	ご住所 〒		
	ご氏名		

本保証書は製品番号、お買上げ日、販売店の記載がない場合は、無効とします。

必ずご確認ください、記入なき場合はお買上の販売店にお申し出ください。

この保証書は再発行いたしませんので大切に保管してください。

この保証書は、本書に明示した期間・条件のもとにおいて無償で交換または修理をお約束するものです。

したがってこの保証書によってお客様の法律上の権利を制限するものではありません。

 株式会社 **ワキヤ** 滋賀工場  
TEL 0748-75-2171 FAX 0748-75-0294