







# 〈取扱説明書〉

## ジャンボファン

### MJF60・MJF75・MJF100

#### 安全に関する表示

安全規則を守らない作業は重大事故の発生につながります。  
 製品の運転や日常点検の前には、必ずこの取扱説明書をよく読み、十分に理解して下さい。  
 本書では、示すシンボルマークを各所に配置しています。

マーク	意味	マーク	意味
	特定しない警告または注意。		特定しない行為の強制、指示。
	取扱を誤ると、死亡または重傷を負う可能性のある場合。		接地の強制、指示。
	取扱を誤ると、軽傷または物的損害を負う可能性のある場合。		電源プラグを抜くことの強制、指示。
	感電事故に対する警告または注意。		特定しない行為の禁止。
	発火事故に関する警告または注意。		ファン等の回転部に関する警告または注意。

当社では、あらゆる環境下における作業において起こりうるすべての危険を予測することはできません。したがって、本書に記載されている注意事項はすべてを網羅したものではありませんので、お客様の責任において、十分な注意を払って製品をご使用頂くようお願いいたします。

#### 〈用途〉

工場、農作業場などの送風や排気

## 安全にお使いいただくために

### ❗ 取扱説明書をよく読む

- 安全にご使用いただくために、取扱説明書を良く読み理解するまで操作しないで下さい。
- 取扱説明書は常に保管し、本製品を取扱うすべての人は繰返し読むようにして下さい。
- 子供や説明をうけていない大人に操作させない様、注意してください。

### ⚠ 警告

#### ⚡ 電気工事は確実に

- 電気工事は必ず有資格者が行って下さい。
- 「電気設備技術基準」「内線規定」を遵守の上、確実に実施して下さい。
- 電気工事が不適節ですと、漏電・感電や火災事故の原因になります。
- 適合したモーターブレーカー等を必ず設置して下さい。
- インバーター・電源制御方式でモーター回転数を制御する時は、弊社までお問い合わせ下さい。

#### ⚡ 感電に注意する

- 確実にアースを施して下さい。
- 濡れた手で電源プラグ、コンセントに触れないで下さい。
- 雨中・水漏れの恐れのある場所では使用しないで下さい。

#### ⊘ ファン等の回転部に巻込まれ注意

- ファン等の可動部には手・衣類などを近づけないで下さい。
- ファンカバーの脱着時は必ずスイッチを切り電源プラグを抜いてファンの回転が停止していることを確認してから行って下さい。
- ファンカバーを外して運転をしないで下さい。

#### ⊘ 運転中に異常音・異常振動・異臭が生じた時は停止する

- 運転中に異常音・異常振動・異臭が生じた時は運転を停止し、電源の接続を外した後、弊社またはお買上げの販売店にご相談下さい。故障・感電・火災及びけがの原因になります。

#### ⊘ 指定用途以外に使用しない

- 故障の恐れがありますので、「火のついた吸殻」「塵埃」等吸わさないで下さい。
- 指定の用途以外でご使用になる場合は事前に弊社までご相談下さい。

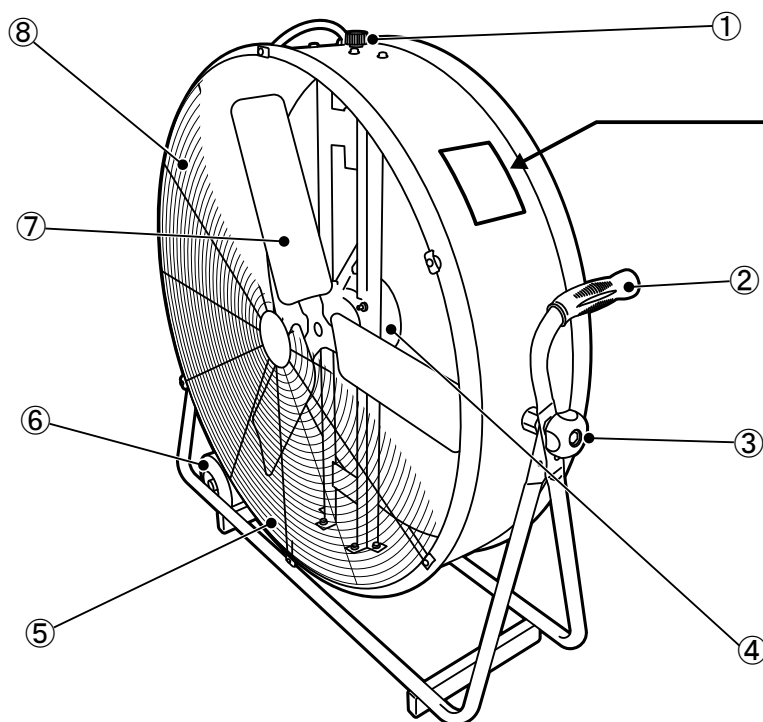
#### ⊘ 保守・点検・手入れの前には電源の接続を外す

- お手入れ前には必ずスイッチを切り、電源プラグを抜いてファンの回転が停止していることを確認してから行って下さい。
- 電源が入ったまま分解・掃除すると、誤ってスイッチに触れモーターが回転しけがをする恐れがあります。
- 使用しない時や停電の際も電源プラグを抜いて下さい。

#### ⊘ 適切な環境で使用する

- 周囲温度 10℃～40℃で結露しない場所。
- 爆発性の粉塵、酸・アルカリなどの腐食性ガスが発生、または発生する恐れのある場所では使用しない。
- 氷結しないこと。
- 蒸気等の発生がないこと
- 密閉されないこと。
- 塵・埃の少ないこと。
- 本体が安定するよう、設置面に凹凸がなく、外部から振動の影響を受けにくい場所に設置して下さい。
- 周りに吸入されやすい物がなく、ファンの吸気を妨げる物が無い場所。
- 規定の電圧で使用して下さい。低電圧で使用するとモーターが過熱して安全装置が作動し停止することがあります。再始動はモーターが冷えてから行って下さい。
- ジャンボファンの移動は平坦な場所で行って下さい。凹凸のある場所での移動は車輪が引っ掛かり転倒する恐れがあります。
- 無人での使用はしないで下さい。運転中は近くに保安人員を置いて下さい。

## 各部の名称



**ご使用前に必ず取扱説明書をお読みください。**

**危険警告**

- ガソリン、シンナー等の揮発溶剤や引火性の強い液体及び可燃性ガスの吸引や引火の危険がある場所では絶対使用しないでください。爆発や火災の恐れがあります。
- 吸入口や吐出口をふさがないでください。送風や換気ができない恐れがあります。
- 運転中は必ず使用する本体付近に保身具を置いてください。追食時運転になるとモーターが自動的に停止し、換気できない恐れがあります。

**注意**

- カバーを外して運転しないでください。けがをする恐れがあります。
- 運転中は回転部にふれないでください。けがをする恐れがあります。
- アース線は必ず接続してください。濡れた手などで触らないでください。雨水、雪のかかる場所などでの使用はさけてください。感電する恐れがあります。
- 規定電源（単相100V）以外は接続しないでください。火災・感電・故障の恐れがあります。
- ユーザー様では分解や修理等せず、販売店へお出ください。感電の恐れがありますので点検・修理時には必ず電源プラグを抜いて行ってください。
- 角度を変える時は、スイッチを切り、羽根の回転が止まったことを確認してから操作してください。

- ① 運転スイッチ      ③ 固定ノブ      ⑤ フレーム      ⑦ ファン  
 ② 取っ手          ④ モーター      ⑥ 車輪          ⑧ ファンカバー

※イラストは MJF75 を示しています。

## 仕様

型式		MJF60	MJF75	MJF100
電源 (V)		100	100	100
周波数 (Hz)		50/60	50/60	50/60
消費電流 (A) 弱・中・強	50Hz	1.27/1.36/1.85	1.58/1.71/2.05	2.5/2.7/3.5
	60Hz	1.49/1.64/2.04	1.89/1.97/2.2	3.6/3.8/4.4
消費電力 (W) 弱・中・強	50Hz	127/135/158	154/161/166	230/250/340
	60Hz	149/164/195	188/194/205	330/350/440
モーター仕様		開放式		密閉式
動力伝達方式		モーター直結		ベルト
風量 (m <sup>3</sup> /min) 弱・中・強	50Hz	98/108/112	174/179/182	440/448/458
	60Hz	106/112/126	180/185/190	429/452/504
外観寸法 (mm) 全長×全幅×全高		806 × 288 × 772	950 × 288 × 930	1225 × 365 × 1270
質量 (kg)		16	19.5	44.3
コード長さ (m)		4.5	4.5	4.5

※仕様の数値は予告なしに変更することがあります。

# 運転前の準備及び運転の仕方

## 1. 設置

- 本体が安定するよう設置面は凹凸がない、外部から振動の影響を受けにくい水平な場所に設置して下さい。
- 人の通行や周囲の障害にならない場所に設置して下さい。

## 2. 操作前の点検

### 注意

長年使用頂いてると、モーター、電源ケーブル、コンデンサー等の電気部品の経年劣化による発煙、発火の恐れがあります。動作に異状が無いか操作前に確認して下さい。

- 電源を ON にしても羽根が回転しない。
  - 羽根の回転速度が異常に遅い、安定しない。
  - 異常な動作音がする。
  - モーターが高温になる、焦げた様な異臭がする。
- 
- 各部分のボルト・ナット類に緩みがないか点検し、緩みがあれば確実に締付けて下さい。
  - モーターブレーカーは適合した物が設置されているか、配線は正しく施されているか確認して下さい。確実にアースが施されているか確認して下さい。
  - ジャンボファンの吸込み・吐出口の周りに物が無い確認して下さい。
  - ファンに異物が付着していないか、変形がないかを確認して下さい。異物が付着している場合は取除いて下さい。
  - ベルトに破損がないか点検して下さい。  
(MJF100のみ)  
破損がある時は、購入店または弊社支店・営業所に修理を依頼して下さい。

### 3. 運転の仕方

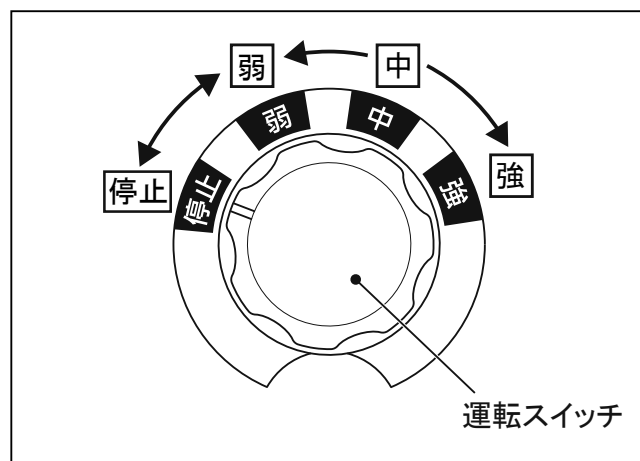
- 運転スイッチを停止位置から弱にするとファンが回転します。弱⇒中⇒強の位置にすることで風量を調整することができます。
- 運転スイッチを停止位置にするとファンが停止します。

#### ⚠ 警告



#### 次のことに注意する

- ファンカバーを外して運転をしないで下さい。



#### ⚠ 注意



#### 次のことに注意する

- 運転中は定格電流を超えていないか。
- 異常振動・異常音・異臭がないか。



#### 次の場合、電源の接続を外す

- 異常が生じた時や停電時には必ず電源の接続を外して下さい。



#### 規定の電圧で使用する

- 低電圧で使用する（延長ケーブルの使用による電圧降下等の使用環境による要因も含む）と羽根の回転が遅くなったり、サーマルプロテクター（過熱保護装置）により、運転を自動停止します。



#### 異常がある時は使用しない

- 異常原因を除去するまでは使用しないで下さい。

#### 4. 送風角度の調整

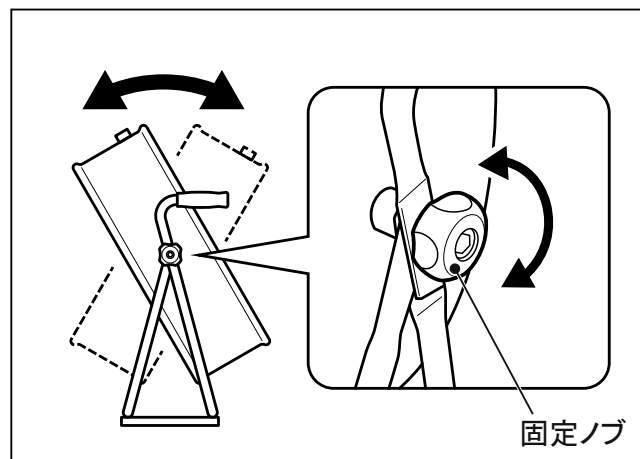
##### ⚠ 注意

- 送風角度を調整する時は、運転スイッチを停止位置にしてファンを停止してから行って下さい。
  - 送風角度を調整した後、固定ノブでファン部を確実に固定して下さい。
- 
- 固定ノブをゆるめてファン部の送風角度を調整します。調整後、固定ノブでファン部を確実に固定します。

##### 送風角度調整範囲

MJF75・MJF60 : 0° ~ 180°

MJF100 : 0° ~ 89°

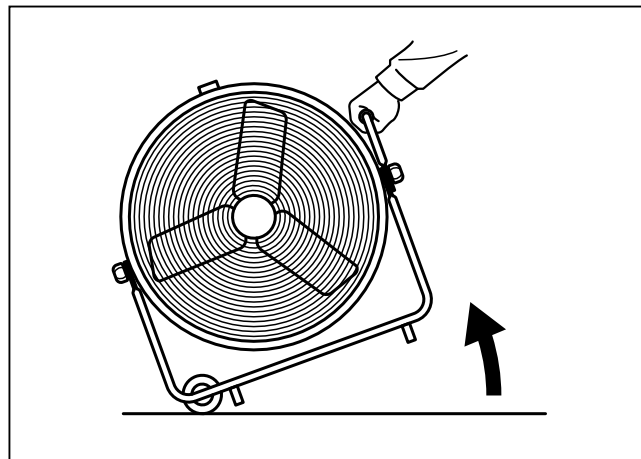


## 移動の仕方

### ⚠ 警告

#### 🔌 次の場合、電源の接続を外す

- ジャンボファンを移動する時は運転スイッチを OFF にして、電源コンセントを外してから行って下さい。
- 運転スイッチを停止位置にして電源コンセントを抜きます。取っ手を持ち上げてフレームが接地しないように移動させます。



### ⚠ 注意

- 移動する時は電源コードを引きずらないで下さい。コンセントの破損の原因になります。

## 保守・点検及び保管

### ⚠ 警告

#### 🔌 次の場合、電源の接続を外す

- 保守・点検・手入れの前には電源の接続を外して下さい。

- ファンが破損・変形及び腐食していないか点検して下さい。破損・変形しているファンは早急に交換して下さい。
- ファン・モーターに塵・埃が付着していないか定期的に点検・清掃して下さい。異物が付着するとファンのバランスが悪くなり異常振動・異常音の原因になります。
- 長期間にわたり保管される場合は、屋内で温度変化の少ない乾燥した場所で保管して下さい。また本体に水や異物が侵入しないようカバーで覆って下さい。

## ジャンボファン保証書

本保証書は日本国内のみ有効です。 This Warranty is valid only Japan

お客様の正常なご使用において万一故障が発生した場合は、当保証書記載の規定により、無償で交換または修理させていただきます。

1. 保証期間内（お買上げ日より6ヶ月間）に正常なご使用状態において万一故障が発生した場合は、無償で交換または修理させていただきます。その際はお買上げの販売店にご連絡下さい。
2. 次のような場合には保証期間内の故障でも有償とさせていただきます。（郵送料等諸掛りはお客様のご負担となります。）
  - 1) 本保証書にお買上げ日及び販売店名の記入・捺印が無い場合。
  - 2) 誤用・乱用及び取扱不注意、取扱説明書の禁止事項による故障又は損傷の場合。
  - 3) 弊社指定の販売店以外での修理・改造・分解が行われた場合。
  - 4) 火災・地震・水害及び盗難等の災害・不適切は移動・落下などの場合。
  - 5) 使用中に生じたキズ・汚れなどの外観上の変化。
  - 6) 付属品の交換。
  - 7) 原因が本製品以外に起因する場合。
  - 8) 本保証書の指示がない場合及び必要事項の記入が無い場合。

製品名	MJF60/75/100	本製品番号	
お客様	ご住所 〒		
	ご氏名		
お買上げ日	年 月 日	保証期間	お買上げ日より6ヶ月間
販売店	ご住所 〒		
	ご氏名		

本保証書は製品番号、お買上げ日、販売店の記載がない場合は、無効とします。

必ずご確認ください、記入なき場合はお買上の販売店にお申し出下さい。

この保証書は再発行いたしませんので大切に保管して下さい。

この保証書は、本書に明示した期間・条件のもとにおいて無償で交換又は修理をお約束するものです。

したがってこの保証書によってお客様の法律上の権利を制限するものではありません。

発売元  株式会社 **ワキタ**

本社／〒550-0002 大阪市西区江戸堀一丁目3番20号

工場／〒520-3202 滋賀県湖南市西峰町4番地1

TEL (0748)75-2171 (代表)