

取扱説明書

# ***HIGH PRESSURE WASHER***

防音型高圧洗浄機  
HPW 1513ES

**WAKITA & CO.,LTD.**



# はじめに

このたび当社製品防音型高圧洗浄機をお買い上げ頂き誠に有難うございます。

まず、次の点を確認して下さい。

- 機種は、御注文通りのものかどうか…
- 輸送中の事故で、破損していないかどうか…
- 付属品が全部そろっているかどうか…

もし、不具合な点がありましたら、製造番号と共に購入店または弊社支店・営業所へお知らせ下さい。

**本機は高圧で洗浄作業をする機械です。  
他の目的で使用される時は弊社営業所に問い合わせして下さい。**

**製品は取り扱いを誤ると、事故や故障の原因になります。**

**ご使用前に本書を最後まで熟読して下さい。10分あれば読めます。**

- 防音型高圧洗浄機についてよくご存じの方でも、この製品独自の取り扱い方法がありますので必ずお読みいただいたうえでご使用下さい。
- 本書では、製品の正しい取り扱い方法や簡単な手入れ方法について記載してあります。
- 不明のところは製品の購入店または弊社支店・営業所におたずね下さい。

なお、製品の仕様等の変更により、内容が一部異なっている場合がありますのでご了承下さい。

---

※製品を譲られる場合は、次の運転者のために本書と一緒にお渡し下さい。

# 目次

---

## 安全に関する表示

第1章 安全作業のために	1
一般事項	1
第2章 各部の名称と仕様	6
2-1 各部の名称	6
2-2 仕様	7
2-3 警告ラベルの貼付け位置	8
第3章 作業の準備	9
3-1 各ホースの接続	9
第4章 始動・運転と停止方法	11
4-1 運転前の準備	11
4-1-1 ブレーキレバー	11
4-1-2 エンジンオイル量の点検方法	11
4-1-3 エアークリーナーの点検	12
4-1-4 燃料の給油	13
4-1-5 ポンプオイル量の点検	13
4-2 始動 / 運転 / 停止の方法	14
4-2-1 始動方法	14
4-2-2 運転方法	15
4-2-3 停止方法	16
4-3 洗浄ノズルの調整方法	17
4-4 水圧の調整方法	17
4-5 運転中の注意事項	18
第5章 保管方法	19
5-1 使用後の取扱い	19
5-2 長期保存の方法	19
5-2-1 燃料の排出	19
5-3 長期保存後の使用について	20
第6章 保守点検	21
6-1 エンジンオイルの交換	21
6-2 エアークリーナーの清掃	21
6-3 点火プラグの点検	22
6-4 燃料ロフィルターの清掃	22
6-5 ポンプオイルの交換	23
6-6 マフラースクリーンの点検	23
第7章 トラブルシューティング	25

# 安全に関する表示

安全規則を守らない作業は重大事故の発生につながります。

製品の運転や日常点検の前には、必ずこの取扱説明書をよく読み、十分に理解して下さい。

本書及び当製品で使用する安全に関する表示は、その内容や危険の度合いにより次のように使い分けてあります。

## ▲ 危 険

重大な人身事故もしくは死亡事故に至る切迫した危険が存在していることを示します。  
メッセージには、危険の内容とその危険を回避するための予防措置が記載されています。

## ▲ 警 告

重大な人身事故もしくは死亡事故に至る可能性のある危険が存在していることを示します。  
メッセージには、危険の内容とその危険を回避するための予防措置が記載されています。

## ▲ 注 意

人身事故もしくは製品の重大な破損に至る可能性のある危険が存在していることを示します。  
メッセージには、危険の内容とその危険を回避するための予防措置が記載されています。

## 重 要

製品の損傷や著しい性能低下を招く可能性のあることを示します。  
メッセージには、それらを回避するために守らなければならない注意事項が示されています。

当社では、あらゆる環境下における作業において起こりうるすべての危険を予測することはできません。したがって、本書に記載されている注意事項はすべてを網羅したものではありませんので、お客様の責任において、十分な注意を払って製品をご使用頂くようお願いいたします。

メ モ

A series of horizontal dashed lines for writing, consisting of 20 lines spaced evenly down the page.

# 第1章 安全作業のために

## 安全上の基本的注意事項

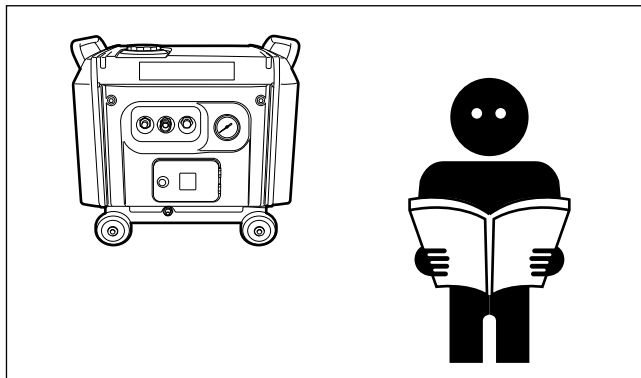
### 一般事項

安全運転のために、次のことがらを必ず守って下さい。

#### 1. 取扱説明書を読む

##### ⚠ 危険

- 取扱説明書を良く読み理解するまで運転しないで下さい。誤った方法による運転操作は非常に危険であり人身事故を起こす原因になります。
- 取扱説明書は常に保管し、本製品を取扱うすべての人が繰り返し読むようにして下さい。
- 子供や説明をうけていない大人に運転させない様、注意して下さい。



#### 2. 体調の管理

##### ⚠ 危険

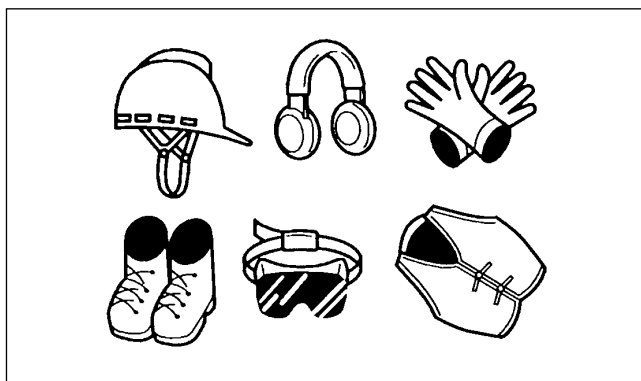
- 過労や病気、飲酒した時など正常な洗浄作業ができない場合は洗浄作業を行わないで下さい。



#### 3. 安全な服装で！

##### ⚠ 危険

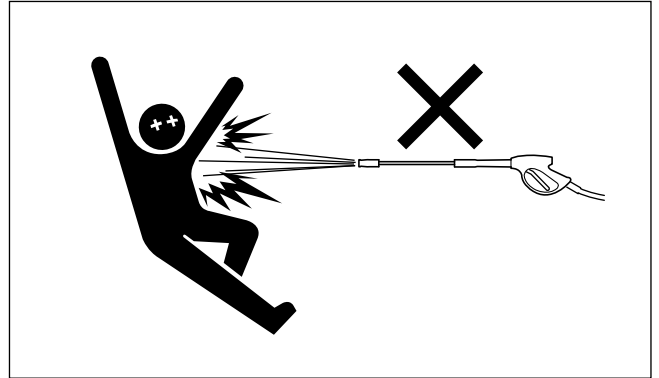
- 作業に応じて保護メガネ、マスク、安全靴、不侵過性の手袋、など作業に適した服装を着用して下さい。
- だぶだぶの服やネックレスなどは、装置や他の突起物に誤ってひっかかる恐れがあります。



#### 4. 周囲の安全確認

##### ⚠ 危 険

- 洗浄ノズルの先端は如何なる時でも絶対に人や動物及び危険物には向けないで下さい。
- ポンプの作動時には洗浄ノズルを両手でしっかりと持ち、洗浄ノズルが閉まっている状態（レバーを離れた状態）か、付近に人や動物がいないか、または飛び出さないか、危険物がないか確認して下さい。
- 洗浄ノズルを開く（レバーを握った状態）と瞬時に高圧水が勢いよく噴射します。人に噴射すると大事故になります。
- コックの開閉時には洗浄ノズルに相当な反動が加わりますのでノズルをしっかりと持ち、足元の不安定な場所での作業は絶対にしないで下さい。



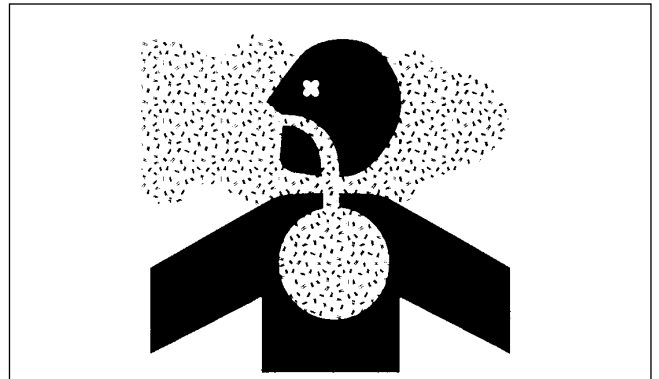
##### ⚠ 注 意

- 高圧洗浄機を運転する時は、子供や動物など作業に関係のない者を遠ざけて下さい。

#### 5. 排気ガスに注意

##### ⚠ 危 険

- エンジンの排気ガスは有毒です。
- 建築基礎工事等の窪地で運転しますと排気ガスは底にたまります。ブロアーの排気管を地上に延長させる等の適切な換気をして下さい。
- 屋内で運転する時はブロアーの排気管を屋外に延長させる等の適切な換気を行って下さい。





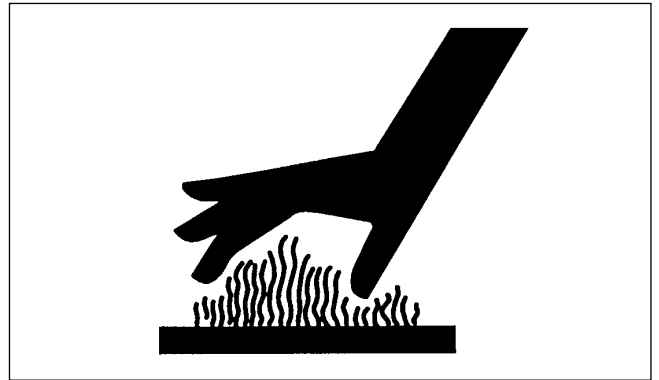
## 6. 高温注意

### ⚠ 警告

- エンジンオイルの給油・交換・点検はエンジンが冷えてから行って下さい。エンジン停止直後はエンジンオイルが高温になっていますので注意して下さい。
- 本機が停止していてもエンジン、マフラー、ポンプ、モータに触れないで下さい。操作中に高温になっていますので触れると火傷の危険があります。
- 運転中、運転直後に本機を移動しないで下さい。エンジン、ポンプ等の高温部に触れて火傷の危険があります。

### ⚠ 注意

- ホースや洗浄ノズルがエンジン、ポンプ等の高温部に触れないようにして下さい。破損する恐れがあります。



## 7. 火気厳禁

### ⚠ 危険

- 燃料の無鉛ガソリンは引火し易いので注意して取扱って下さい。
- エンジンの運転中、給油中は絶対に煙草を吸わないで下さい。
- 傾斜地で運転しないで下さい。燃料タンク、気化器から燃料が漏れ火災の原因になります。
- マフラーの近くに障害物を置かないで下さい。火災の原因になります。

### ⚠ 警告

- 本機運転中は燃料、スプレー等の可燃物質を近くで使用、放置しないで下さい。引火して火災の恐れがあります。

### ⚠ 注意

- 本機に物をかぶせて運転したり、近くに燃えやすい物を置かないで下さい。加熱して発火する恐れがあります。
- 燃料はこぼさなように補給して下さい。こぼれた場合は十分にふきとって下さい。
- エンジンの冷却時間をおいてから燃料を補給して下さい。
- きれいな場所で燃料を補給し、給油場所からはなれた所で起動して下さい。
- 燃料は屋内の熱器具が近くにない冷たい乾いた場所で破損のない鍵のかかる容器に入れて保管して下さい。
- 燃料は自動車用無鉛ガソリンを使用して下さい。
- 取扱説明書で推奨する燃料を使用して下さい。



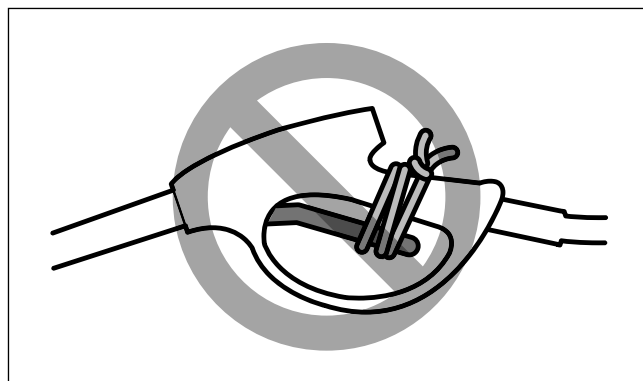
## 8. 使用時の注意

### ⚠ 警 告

- 洗浄ノズルのレバーを絶対にひもや針金で固定しないで下さい。レバーから手が離れた時、レバーが戻り噴射が停止するようにして使用して下さい。レバー固定すると緊急時の対応が遅れるだけではなく洗浄ノズルやホースが暴れケガをしたり、高圧水を浴びたりして大変危険です。

### ⚠ 注 意

- 本機で清水以外を使用しないで下さい。海水、油脂類、薬品等で使用するとポンプや内部のパッキン等が損傷する恐れがあります。
- 本機は5～40℃の清水で使用して下さい。加熱された清水で使するとポンプや内部のパッキン等が損傷する恐れがあります。
- 清水以外の洗浄水を使用した場合は、ただちに作業を終了してポンプ内に清水を正常運転で10分以上、吐水して下さい。
- 3分以上、空運転はしないで下さいポンプの破損の原因になります。
- 本機の始動時、最初の数秒でホース内のエアが抜け、洗浄ノズルに噴射の反動がきた時、思わぬ方向に動くことがあります。洗浄ノズルをしっかり両手で保持して下さい。
- ホースの絡り、ねじれ、折れないように使用して下さい。
- ポンプやエンジンに絡み付いた草等を取除く時は、エンジン停止や電源を切る等、本機が始動しない処置をしてから行って下さい。



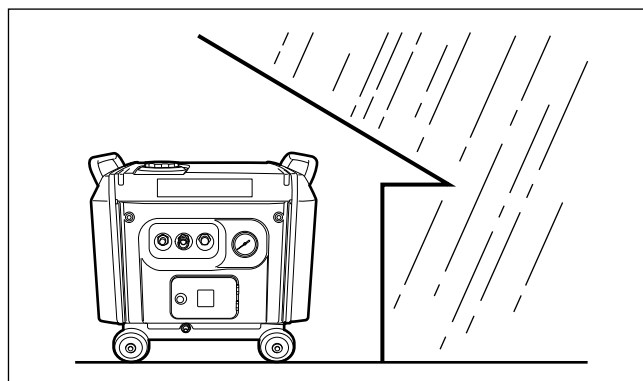
## 9. 一時中断、移動、長期保管

### ⚠ 警 告

- 本機から離れる時は必ずエンジンを停止し、不意の高圧水の噴射防止のために洗浄ノズル握って高圧ホース内の残圧を抜いて下さい。

### ⚠ 注 意

- 作業を中断したり他の場所に移動させる時は必ずエンジンを止めて移動して下さい。
- ホースを引っ張って移動させないで下さい。
- 燃料を入れたまま本機を保管しないで下さい。燃料を入れたまま長期に保管すると火災の原因になります。長期に保管する時は燃料をドレンから抜き取り、安全な場所に移しエンジンが十分に冷えてから格納して下さい。
- ポンプ・ホース内の凍結を避けるため、使用後はポンプ・ホース・洗浄ノズルの水抜きを十分に行い、ホース類は本体より取り外して保管して下さい。
- 幼児や子供が触れない場所で保管して下さい。



## 10. 安全作業かつ製品寿命を延ばすために

### ⚠ 注 意

- 使用前（使用后）本機を清掃して下さい。
- 常に各部のボルト・ナットに緩みがないかを確認して使用して下さい。
- 本機の汚れた場所は必ず清掃して下さい。また洗淨水で濡れた個所はきれいに拭き取って下さい。
- 雨水のかからない乾燥した場所で保管して下さい。
- 燃料を補給する前に燃料キャップまわりとキャップを十分に清掃して下さい。気化器のエアークリーナーを定期的に清掃して下さい。
- 不注意な気化器の調整は気化器だけではなくエンジンの損傷の原因になりますので注意して下さい。
- 緊急事態に備えて迅速な停止方法の知識を再確認して下さい。
- マフラーを取り外した状態で運転しないで下さい。
- エンジンオイルが規定量入っているか確認してからエンジンを始動させて下さい。
- エンジンオイルは定期的に交換して下さい。
- エンジン始動時にエンジンオイルキャップが確実に閉まっているか確認して下さい。
- 古い燃料は使用しないで下さい。燃料の変質により始動不良、運転不調の原因になります。

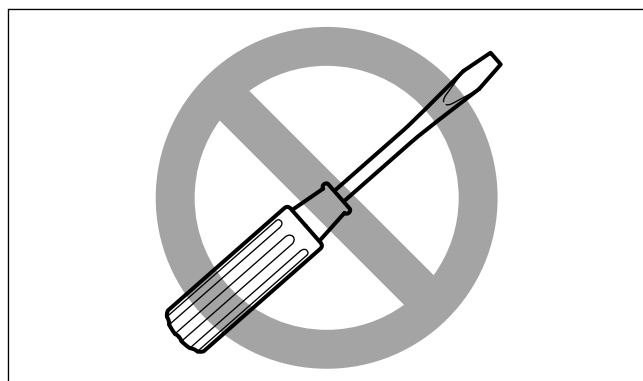
## 11. その他の注意

### ⚠ 警 告

- 修理技術者以外の方が分解、修理を行わないで下さい。また改造などは絶対にしないで下さい。異常動作をしてケガの原因になります。
- 開梱時や移動する時など本機を持ち上げる必要がある場合は1人で持ち上げたり、無理な姿勢で持ち上げないで下さい。腰を痛めたり、落下したりしてケガの原因になります。
- 吊り上げる必要がある時は、必ず吊りリングで吊り上げ、取手で吊らないで下さい。

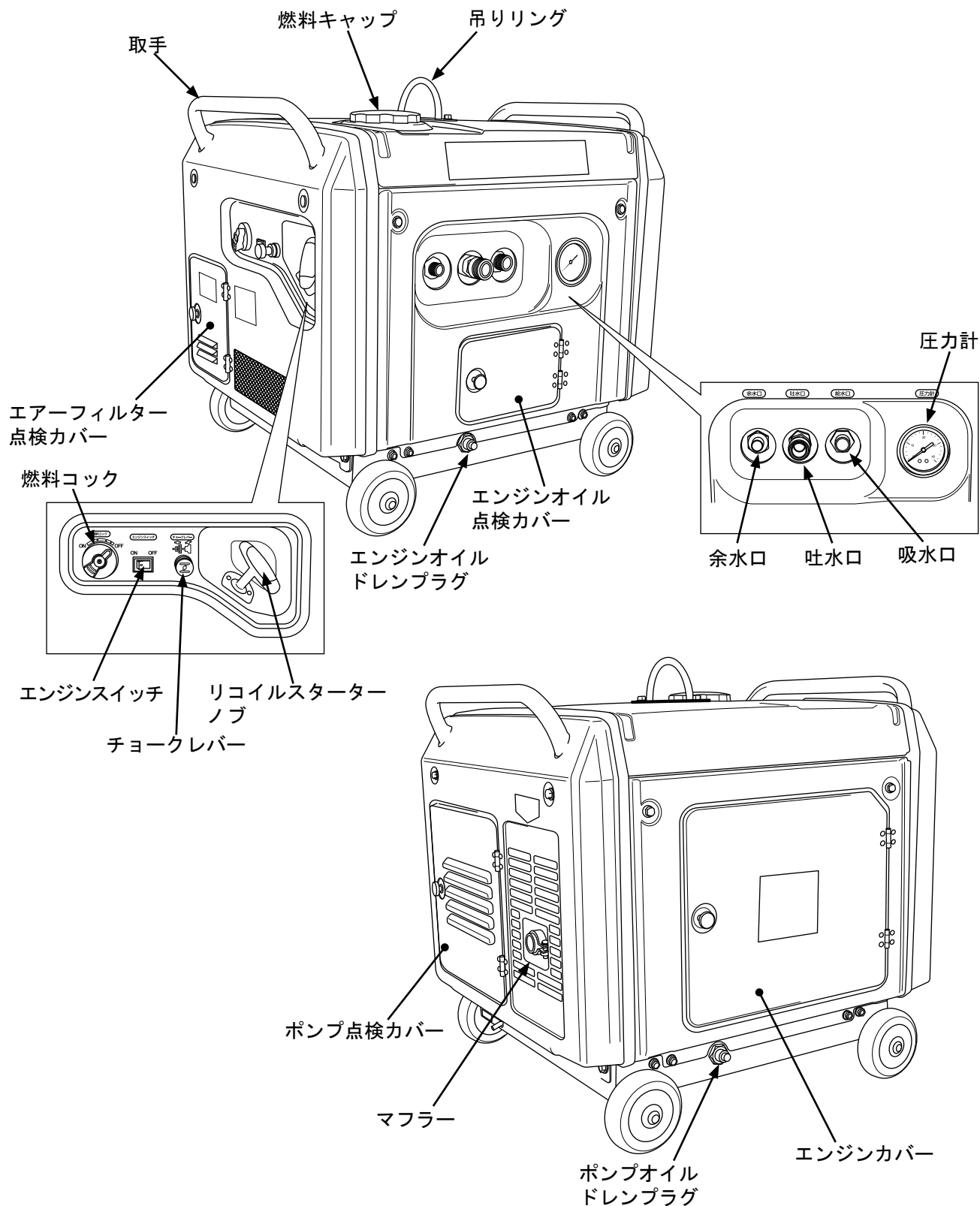
### ⚠ 注 意

- 補修部品は必ず純正部品を使用して下さい。



# 第2章 各部の名称と仕様

## 2-1 各部の名称



## 2-2 仕様

モデル名	HPW1513ES	
原動機	型 式	EX21
	連続定格出力	3.7 kW [5.0PS] / 3600 min <sup>-1</sup>
	燃料タンク容量	14 ℓ
	燃 料	無鉛ガソリン
	排 気 量	211cc
	始動方式	リコイル
	エンジンオイル容量	600 ml
	推奨エンジンオイル	SAE10W-30
	推奨エンジンオイル等級	API 分類 SE 級以上
	点火プラグ	E6RC (NGK 製 BR6HS と互換性有り)
ポンプ	型 式	3WZ-1509A
	初期エアー抜き	自動エアー抜き弁
	最大吐水圧力	15MPa
	最大吐水量	13.0 ℓ /min
	ポンプオイル容量	500 ml
連続運転時間	7H (定格運転)	
吸い込み揚程	1.5 m	
吸水方式	自吸式	
本体寸法 (L × W × H)	605 mm × 510 mm × 586 mm	
本体質量	52 kg	
洗浄ノズル型式	030	
付属品	吸水ホース 1/2 × 3m・余水ホース 3/8 × 3m・ストレーナー・中間ストレーナー・高圧ホース 3/8 × 10m・プラグレンチ・注油ポット・ジャバラホース付ロート	

## 2-3 警告ラベルの貼付け位置

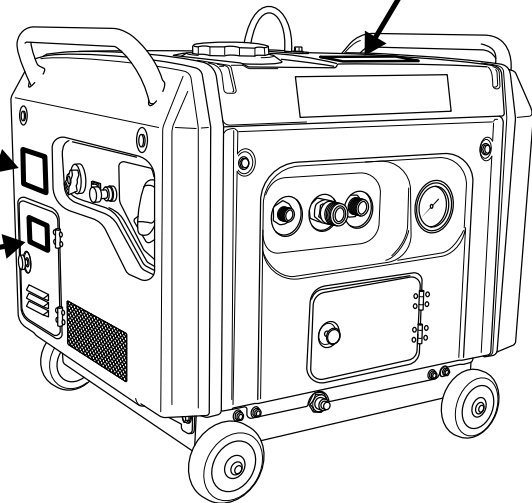
本機を運転する前に、下記のラベルをよくお読み下さい。

**始動要領**

- 1 燃料コックをONの位置にします。
- 2 チョークレバーを引いてチョークを閉じます。(エンジンが温まっている時はチョークレバーの操作は不要です。)
- 3 エンジンスイッチをONの位置にします。
- 4 リコイルスターターハンドルを引きます。
- 5 エンジンが作動し、回転が安定したらチョークレバーを押し込みチョークを開きます。

**▲ エアークリーナーの保守**

50時間毎に洗浄液で洗い、しっかり乾燥させてください。洗浄・乾燥後は、きれいなエンジンオイルにしっかり濡し、余分なオイルは絞ってください。(ホコリっぽい場所などでの使用時は、10時間毎に洗浄してください。)



**重要**

ご使用前に取扱説明書を必ずよく読んでください。

- 1 運転する時は必ず清水を使用してください。土砂等を含む水、又は、泥水は絶対使用しないでください。
- 2 使用する前にポンプの(エンジンタイプはエンジン油)オイル量を必ず点検してください。
- 3 各部の緩ぎ手は確実に締め付けてください。
- 4 ストリーナーは必ず使用してください。
- 5 ストリーナーが水面から浮き上がるとエアを吸い込み圧力が低下したり不安定になる原因になります。
- 6 始動時は高圧ホース内の圧力を抜いて洗浄ノズルを安全な方向に向けてレバーを操作してください。
- 7 3分間以上過水運転をしないでください。
- 8 冬期・寒地では必ず水抜きを行ってください。

<b>▲ 重要</b> 火気厳禁 絶縁時は、必ずエンジンを停止してください。絶縁の作業は、必ず電源を遮断してください。	<b>▲ 警告</b> 排気ガスに注意 室内や換気の悪い場所では運転をしないでください。	<b>▲ 警告</b> ノズルに注意 洗浄ノズルの先端は絶対に人や動物の顔や目に向けてください。	<b>▲ 注意</b> マフラーに注意 マフラーおよびその付近に燃焼しないようにしてください。	<b>▲ 注意</b> 安全のため取扱説明書をよく読み使用してください。
---	--	--	---	---

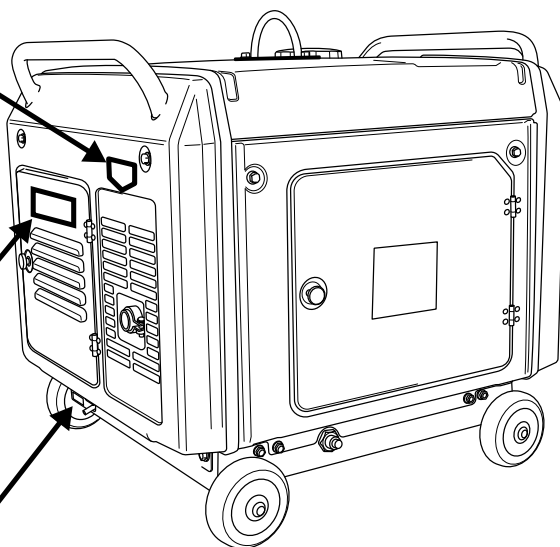
**ガソリン**

清水を使用して下さい。

**マフラー  
| 高 | 温 | 注 | 意 |**

**圧力調整  
バルブ**

**ストップ** ← ↓ **走行**



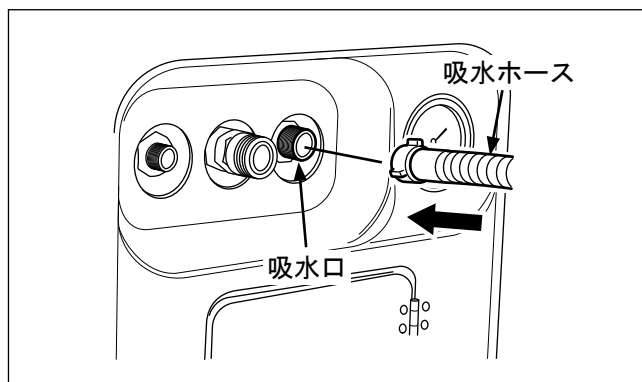
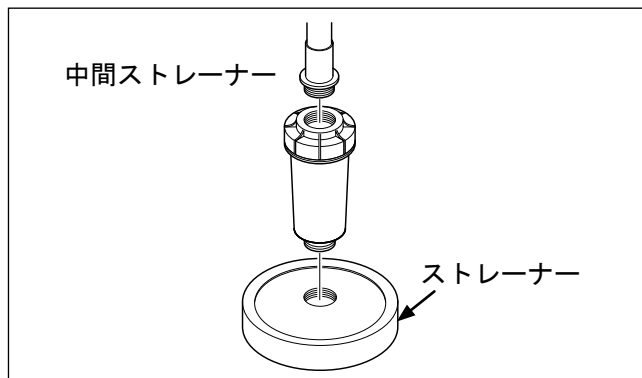
# 第3章 作業の準備

## 3-1 各ホースの接続

- 吸水ホースにストレーナー、中間ストレーナーを取り付けた後、ポンプ吸水口に確実に接続して下さい。

### 重 要

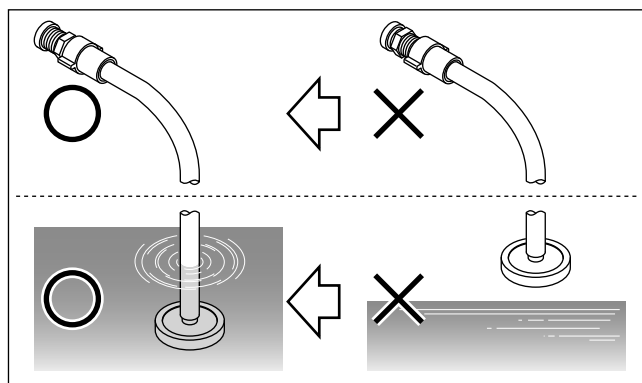
吸水ホースはポンプに確実に接続して下さい。  
ストレーナーと中間ストレーナーは確実に接続して下さい。  
接続部よりエアーを吸うと圧力が上がりません。



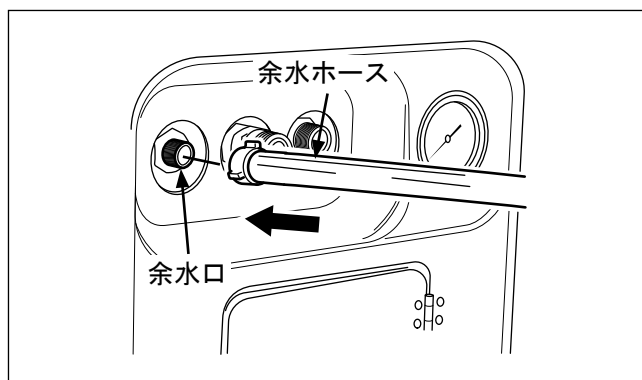
- ストレーナーは水中に浸かるよう注意して下さい。

### ⚠ 注 意

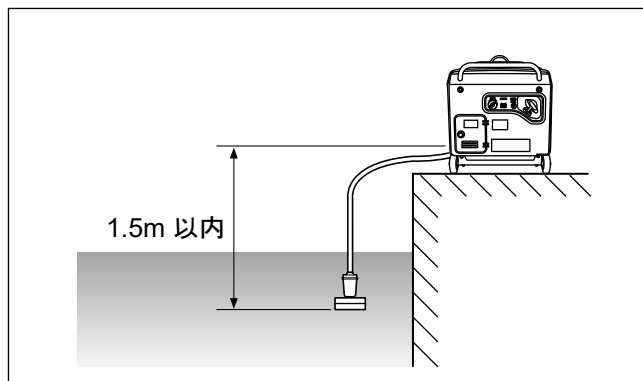
接続が悪かったり、ストレーナーが水面から浮き上がっていると、エアーを吸い込み、吸水不良となり圧力の低下や圧力が不安定となる原因になります。また、ポンプ故障の原因にもなります。



- 余水ホースをポンプ余水口に確実に接続して下さい。また、余水は必ず吸水元の水タンク内に戻るようにして下さい。



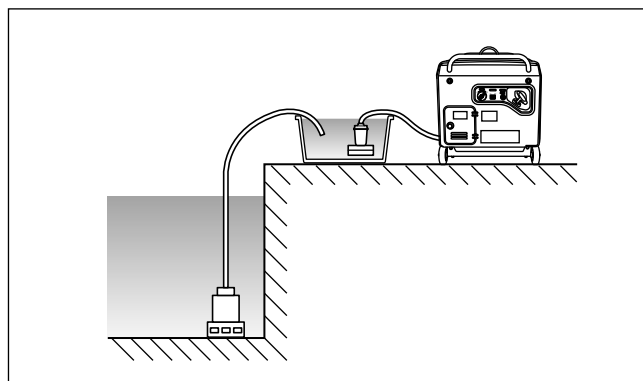
- 吸い込み高さは 1.5 m 以内で行って下さい。



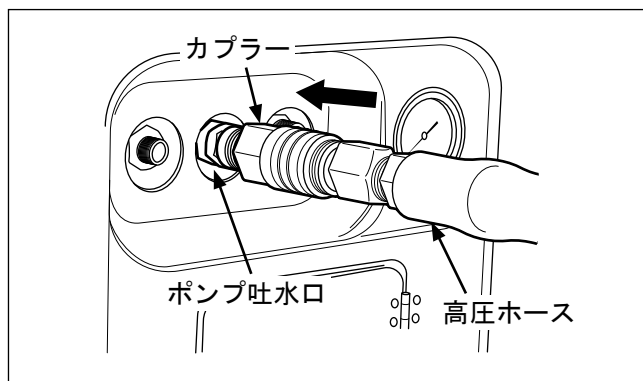
### ⚠ 注 意

土砂等を含む水、または、泥水は使用しないで下さい。河川、または、溜まり水を使用する場合は、一旦別置きタンクに水をため、別置きタンクの水が澄んでいることを確認して使用して下さい。この時必ずストレーナーを使用して下さい。ストレーナーは土砂等を吸い込まないようにタンク底から浮かして下さい。

ストレーナーは、タンク底より 20cm 以上浮かして下さい。土砂を含んだ水を吸い込むとその土砂がポンプ摺動部及びシート部に害を及ぼしポンプ寿命の低下・故障の原因になりますので注意して下さい。



- ポンプ吐水口のカプラーのリングを手で押し込んで、高圧ホースの口金をポンプ吐水口に「カチリ」と音がするまで押し込みリングから手をはなします。洗浄ノズルと高圧ホースも同様に接続して下さい。





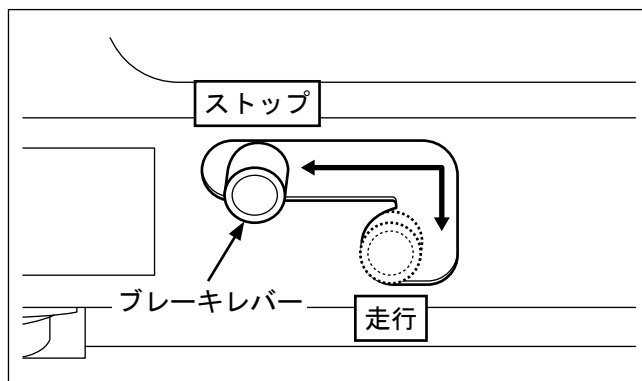
# 第4章 始動・運転と停止方法

## 4-1 運転前の準備

- 各部分のボルト・ナット類に緩みがないか点検し、緩みがあればしっかり取り付けて下さい。
- 各部に付着している泥、ホコリ、油等を清掃して下さい。特にエンジンのリコイルスターターおよびエアークリーナーの周辺はきれいにして下さい。
- 水平な場所に設置してブレーキをかけて固定します。
- エンジンオイルの点検を行って下さい。
- エアークリーナーの点検を行って下さい。
- 燃料の点検を行って下さい。
- ポンプオイル量の点検を行って下さい。

### 4-1-1 ブレーキレバー

- (1) ブレーキレバーを上にあげて左にスライドさせるとブレーキがかかります。
- (2) ブレーキレバーを左にスライドして下に固定するとブレーキが解除されます。



#### ⚠ 注意

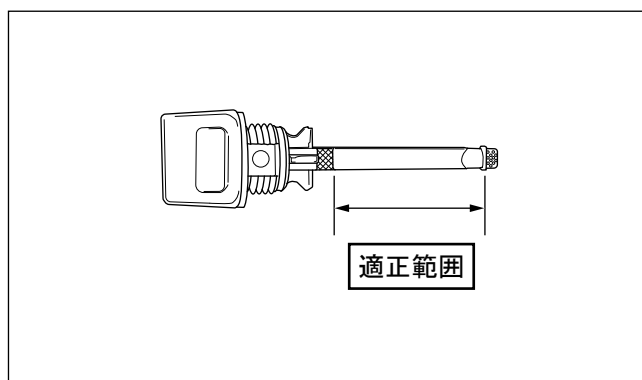
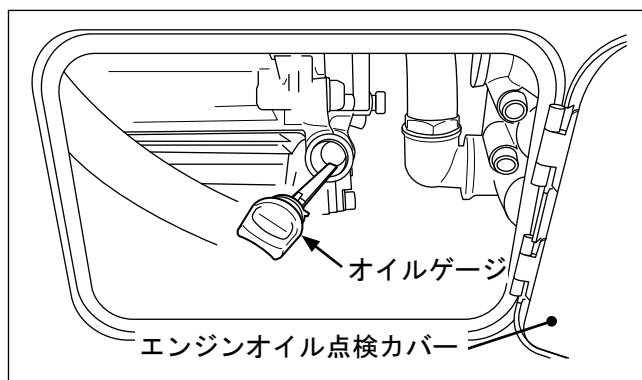
エンジン始動時、運転時はブレーキをかけて下さい。エンジンの振動で不意に動くことがあります。

### 4-1-2 エンジンオイル量の点検方法

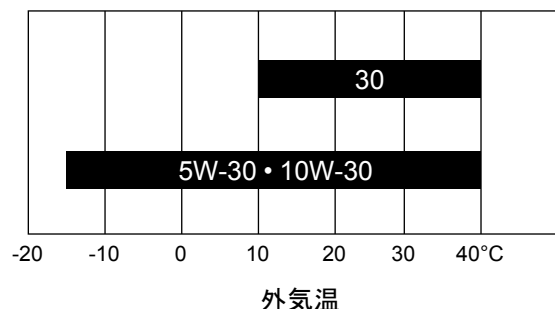
#### ⚠ 警告

エンジンオイルの給油・交換・点検はエンジンが冷えてから行って下さい。エンジン停止直後はエンジンオイルが高温になっていますので注意して下さい。

- (1) 本体側面のエンジンオイル点検カバーを開きます。
- (2) エンジンオイルゲージを取り外します。
- (3) オイルゲージをねじ込まずに、オイル量を点検します。ゲージの上の刻み線が最高油面、下の刻みが最低油面です。オイル量が最低油面より低い場合はAPI分類SE級以上のSAE-10W-30のオイルを給油して下さい。

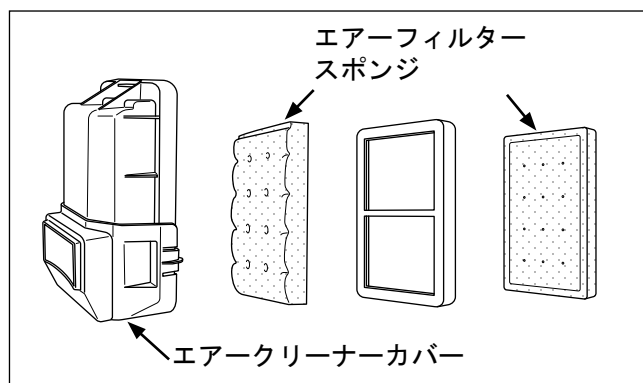
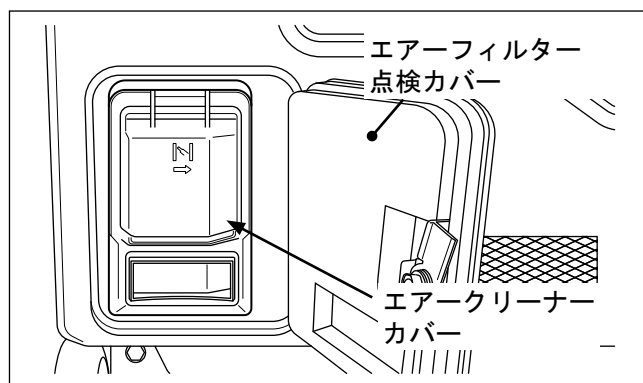
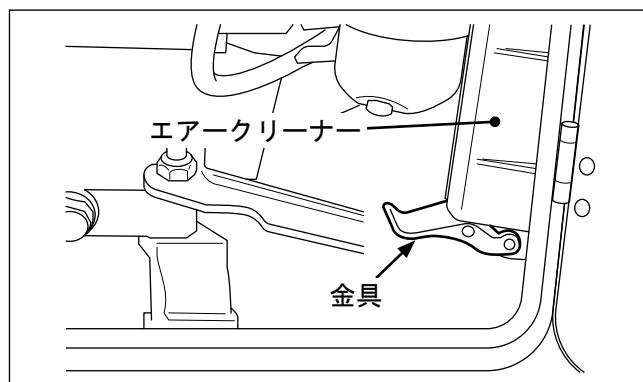


エンジンオイルは、外気温に応じた粘度のものを表にもとづきお使い下さい。



### 4-1-3 エアークリーナーの点検

- (1) エンジンカバーを開け右端にあるエアークリーナーの下部のロック金具を外します。
- (2) エアークリーナー点検カバーを開け、エアークリーナーカバーを取り外します。
- (3) カバー側と本体側にそれぞれフィルタースポンジがあります。
- (4) エアークリーナー点検カバーが汚れている場合は、スポンジを洗浄液（白灯油）で洗浄し、しっかり乾燥させます。乾燥後はきれいなエンジンオイルに浸し余分なオイルを絞って取り付けて下さい。
- (5) エアークリーナーカバー内側の汚れをよく拭きとってから元のとおり組み付けて下さい。



#### ⚠ 注 意

エレメントをしぼるときはエレメントを破損しないように注意して下さい。

#### 重 要

エアークリーナーが汚れたまま使用すると、エンジン出力が低下する他、燃料消費量、耐久性に悪影響を与えます。

#### 4-1-4 燃料の給油

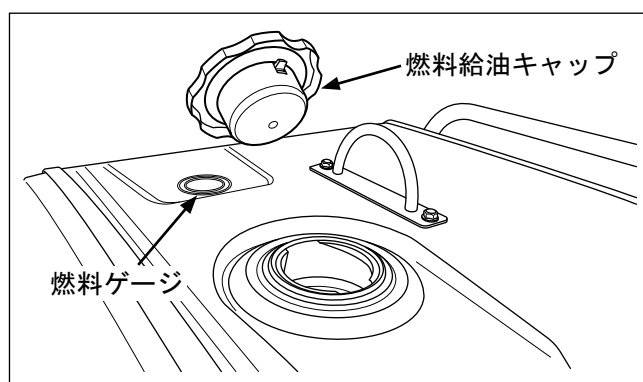
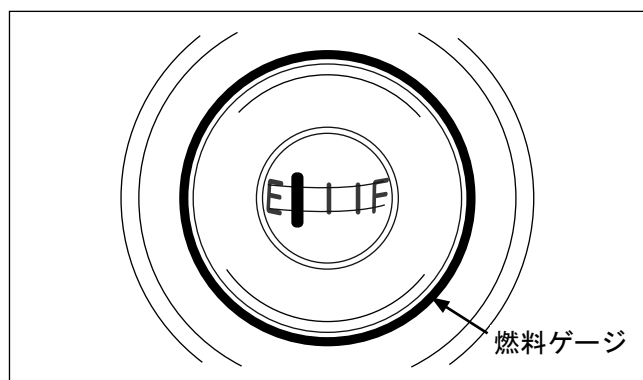
##### ⚠ 警告

- 燃料の無鉛ガソリンは引火し易いので注意して取扱って下さい。
- エンジンの運転中、給油中は絶対に煙草を吸わないで下さい。

- (1) 燃料ゲージで燃料が十分であることを確認して下さい。
- (2) 燃料が不足している場合は補給して下さい。補給の際は燃料コックは「OFF」にして下さい。

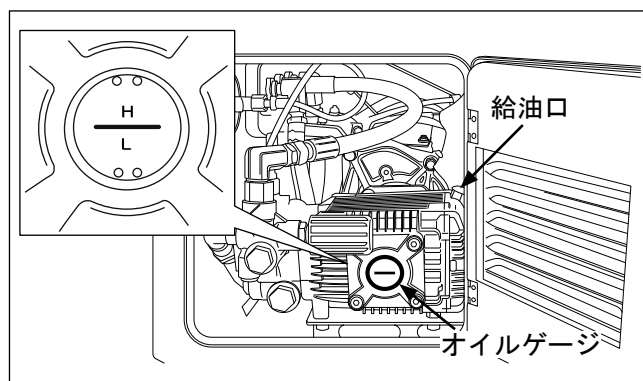
燃料タンク容量：14ℓ

- (3) 燃料給油キャップをしっかりと閉めます。



#### 4-1-5 ポンプオイル量の点検

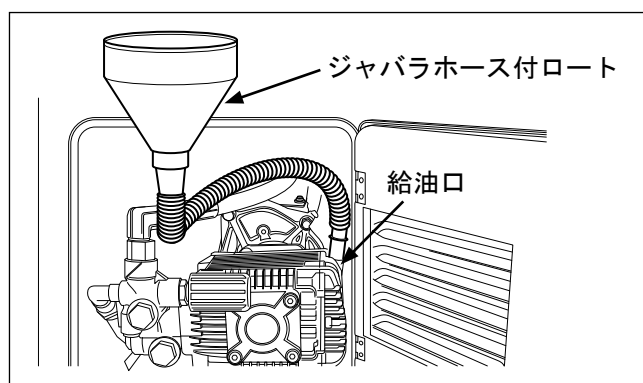
- (1) ポンプオイル点検カバーを開きます。
- (2) オイルゲージでオイルの量を確認します。
- (3) 中間レベルよりも低い場合はオイル投入口から補給します。



- (4) オイル投入口はポンプの奥にあります。付属のジャバラホース付ロートを使って補給して下さい。

オイルは、API 分類 SE 級以上 SAE10W-30 のオイルを使用して下さい。

- (5) オイル投入口キャップをしっかりと閉めます。



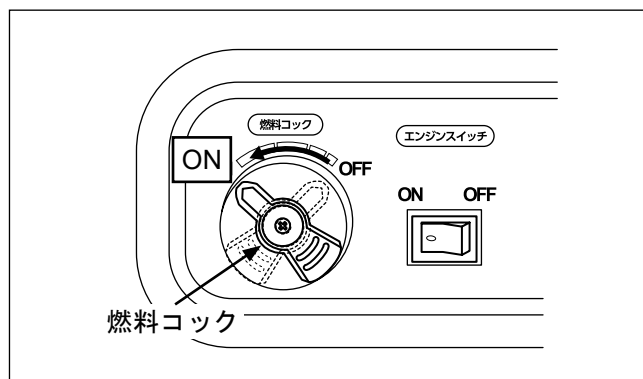
## 4-2 始動 / 運転 / 停止の方法

### 4-2-1 始動方法

#### ⚠ 警告

洗浄ノズルは必ず閉じた状態（レバーを離れた状態）で始動させて下さい。開けた状態で始動すると洗浄ノズルから高圧の洗浄水が噴出し危険です。

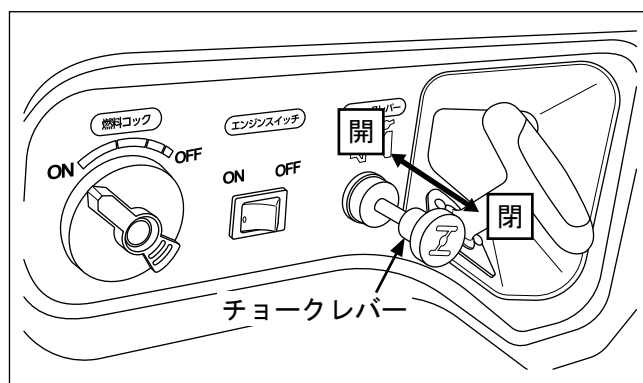
(1) 燃料コックを「ON」にして燃料を通します。



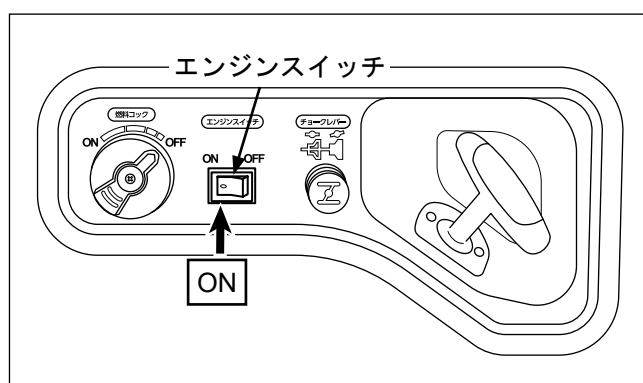
(2) チョークレバーを引きます。引き加減で開閉状態を調節することはできません。

#### 重要

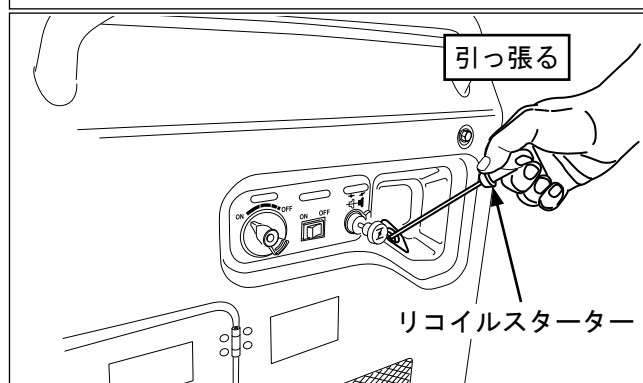
エンジンが温まっている時はチョークレバーの操作は不要です。



(3) エンジンスイッチを「ON」にします。



(4) リコイルスターターの取っ手を握り少し引くと手ごたえがあります。そこから勢いよく引っ張るとエンジンが始動します。



### ⚠ 注 意

リコイルスタータを引く時は、高圧洗浄機が転倒しないよう本体の取っ手をしっかりと押さえ、リコイルスタータの取っ手をしっかりと握って下さい。不意に機関が反転し、けがをする恐れがあります。リコイルスタータのロープを最後まで引いた後はロープから手を離さずにゆっくりと戻して下さい。ロープから手を離すと急激にロープが戻り、ロープの破損の原因になります。

### 重 要

- 再始動しにくい時は洗浄ノズルを開けて吐水ホース内の圧力を抜いて下さい。
- リコイルスタータを引き続けるとエンジンのプラグがかぶり始動しにくくなります。

- (5) エンジン始動後はチョークレバーをもとに戻し、2～3分暖気運転をして下さい。  
(暖気運転中もポンプ内の水を循環させて下さい。)

### 重 要

暖機運転中もポンプ内に水を循環させて下さい。ポンプ焼付の原因となります。

- (6) エンジンを始動すると自動的にポンプ内のエア어가抜け、余水ホースから水が出てきます。エンジン始動時に確認して下さい。

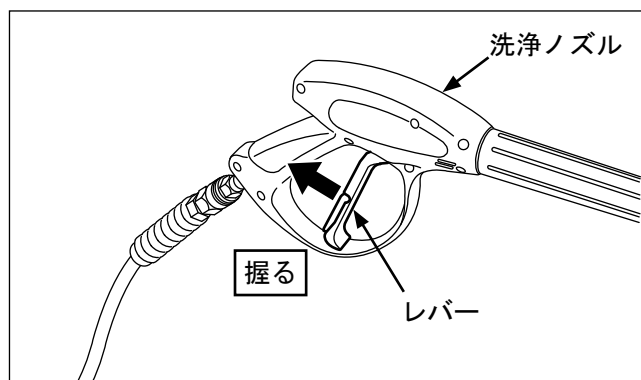
## 4-2-2 運転方法

- (1) 洗浄ノズルのレバーを握ると洗浄水が噴出し、洗浄作業が行えます。レバーを離すと噴出が止まります。

### 重 要

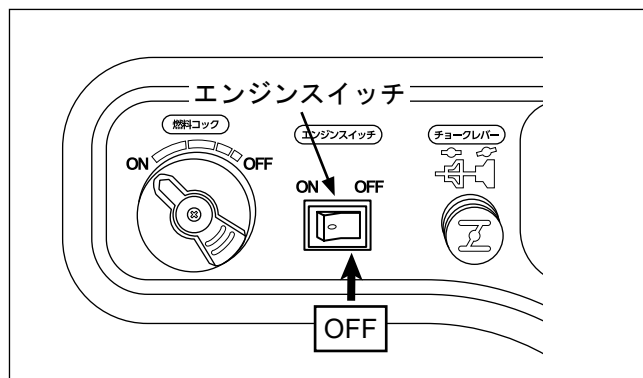
長時間使用しなかった場合など、始動後、ポンプ内のエア어가抜けるまで時間がかかる場合があります。エア어가抜けるまで圧力は上昇しません。

- (2) 噴出を止めると自動的に余水通路が開き、圧力のかからない無負荷運転になります。



### 4-2-3 停止方法

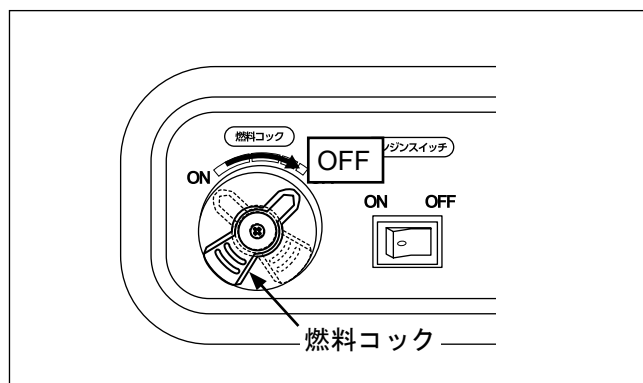
(1) 運転スイッチを「OFF」にし、エンジンを停止させます。



(2) エンジン停止後、燃料コックを「OFF」側にします。

#### ▲ 注 意

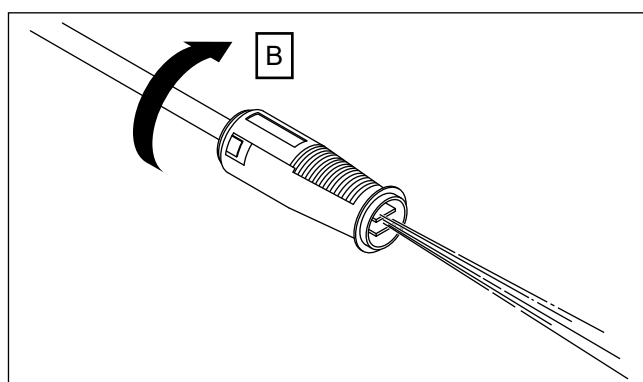
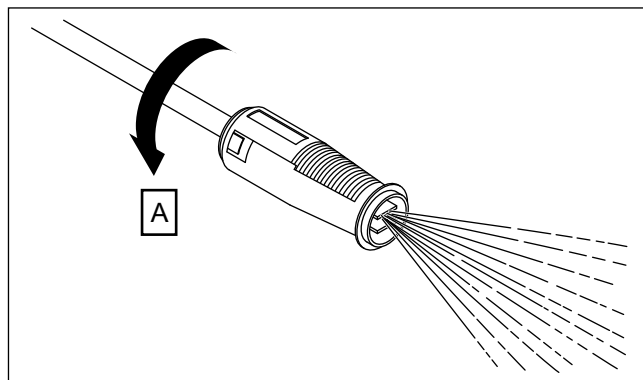
エンジン停止直後はエンジンとマフラーは高温です。手を触れないで下さい。



- 作業終了後は必ず各部を清掃して下さい。

### 4-3 洗浄ノズルの調整方法

- 洗浄ノズルにあるバルブを A の方向に回すと洗浄水の噴出が拡散状態になります。バルブを B の方向に回すと噴出が直噴状態になります。作業の内容によって洗浄水の噴出状態を調整します。

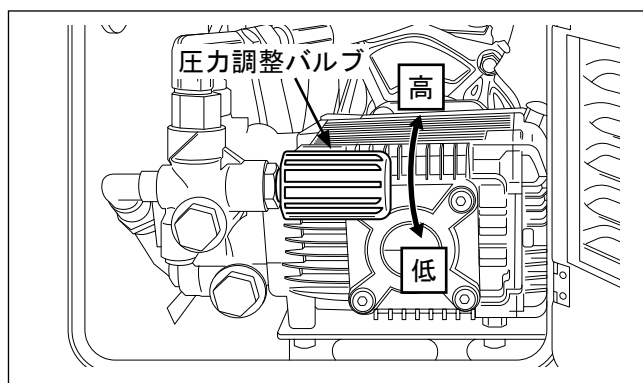


### 4-4 水圧の調整方法

ポンプ点検カバーを開き、圧力調整バルブを手で回して調整します。右（奥）に回すと圧力が大きくなり、左（手前）に回すと圧力が小さくなります。  
(工場出荷時に 15MPa 調整済み)

#### ⚠ 注 意

圧力を 15MPa 以上に上げないで下さい。故障の原因になります。



## 4-5 運転中の注意事項

- ストレーナーがいつでも水面の下に浸かっているようにして下さい。

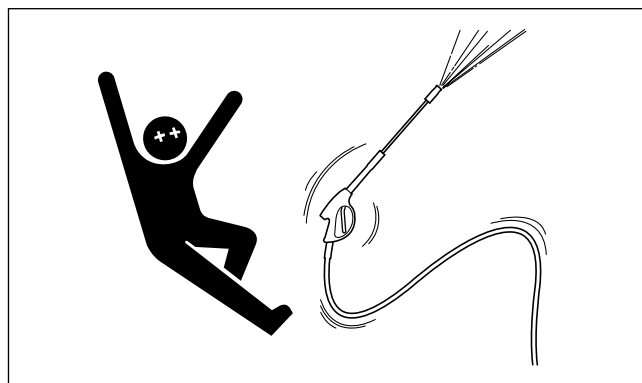
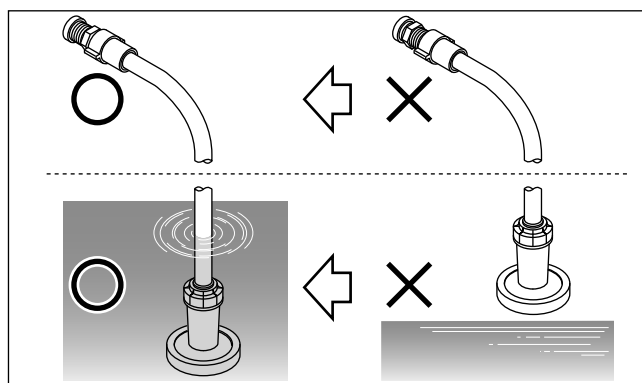
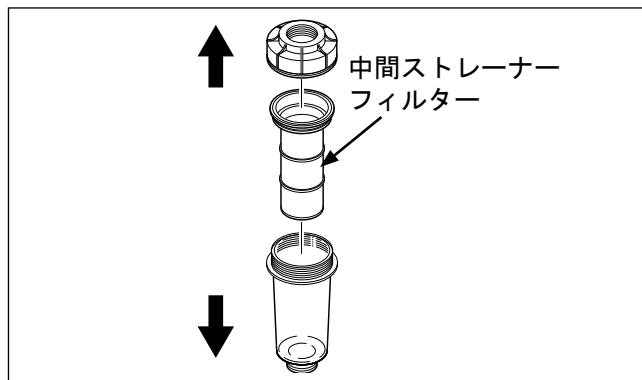
### ⚠ 注 意

ストレーナー、中間ストレーナーのフィルターにごみが付着するとポンプの脈動・故障の原因になります。ストレーナー、中間ストレーナーフィルターにごみ等が付着している時はごみを取り除き清水で洗浄して下さい。

- 3分間以上、湧水運転（水を吸いこまない状態）をしないで下さい。プランジャー、パッキンその他ポンプの主要部を損傷する恐れがあります。
- ポンプ作動中は、洗浄ノズルの補修、放置をしないで下さい。

### ⚠ 注 意

- 洗浄ノズルの補修は必ずポンプを停止させてから、洗浄水を噴出させて残圧を抜き、ホースを外してから行って下さい。
- ポンプ作動中に洗浄ノズルを放置すると作業員以外の方が触れたり、機械等の接触により高圧の洗浄水が急に噴出する恐れがあります。
- 洗浄ノズルを閉じた状態（洗浄ノズルのレバーを離した状態）で長時連続運転（1時間以上）をしないで下さい。ポンプ本体が高温になり、故障の原因になります。





# 第5章 保管方法

## 5-1 使用後の取扱い

誤って薬剤等を使用した時はただちに作業をやめ、本機に清水を通して内部を洗浄して下さい。正常の運転で少なくとも10分以上清水を噴射して下さい。これによりポンプ内部をはじめ各ホースの内部まで十分に洗浄することができます。そのまま放置するとパッキン等が劣化する恐れがあります。

## 5-2 長期保存の方法

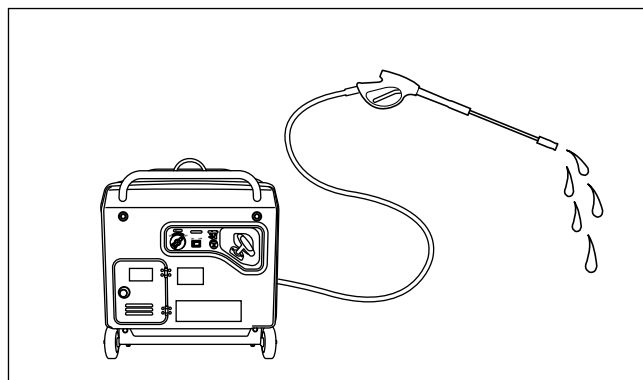
長期間使用しない場合は、作業終了後約1～2分、必ず濁水運転をしてポンプ内部、各ホース内の「水抜き」を行って下さい。

### ⚠ 注 意

3分間以上、濁水運転をしないで下さい。  
フランジャー、パッキンその他ポンプの主要部品が  
損傷する恐れがあります。

### ⚠ 注 意

冬期・寒冷地では必ず「水抜き」を行って下さい。  
冬期・寒冷地（特に屋外）で長時間本機を放置した  
場合ポンプ内部、各ホース内の残留水が凍結し、ポ  
ンプ内の部品が破損する恐れがあります。



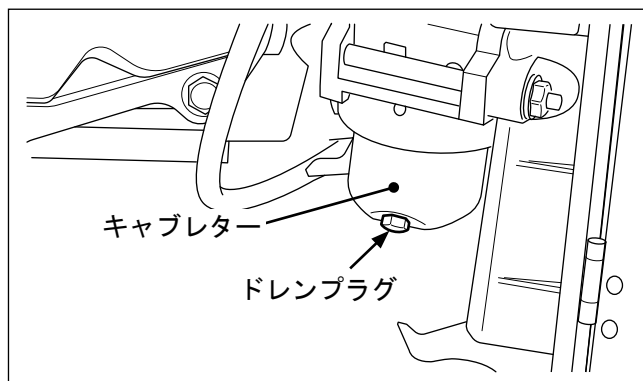
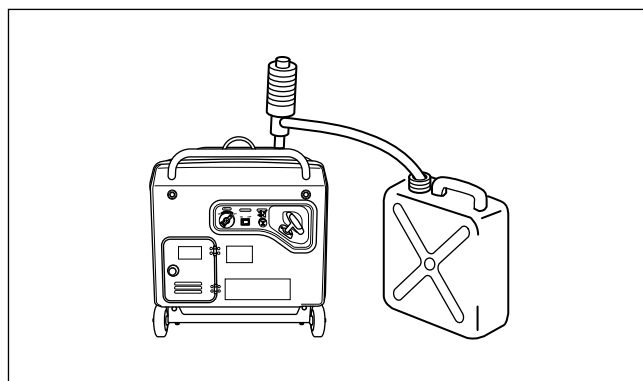
### 5-2-1 燃料の排出

### ⚠ 警 告

絶対に火気のある場所でガソリンを取り扱わない  
で下さい。

本機を運搬する場合や長期に保管する場合は、事故や本機の劣化を防止するために、燃料を完全に排出してから運搬・保管して下さい。

- (1) 燃料バルブを「ON」にします。
- (2) 燃料給油キャップを開けて、燃料口フィルターを取り出します。燃料タンクの燃料を全て専用タンクに移し、燃料口フィルター、燃料キャップを元のとおり取り付けます。
- (3) エンジンオイル点検カバーを開き、キャブレターの下にあるドレンプラグを外して、燃料を専用タンクに排出します。排出が終わればドレンプラグを元のとおり取り付けます。



**⚠ 注 意**

燃料タンクの容量は 14 l です。十分な大きさの容器を用意して下さい。燃料が容器からあふれてこぼれないように注意して下さい。

### 5-3 長期保存後の使用について

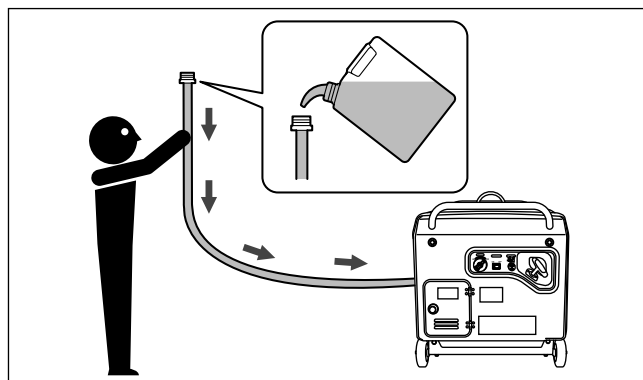
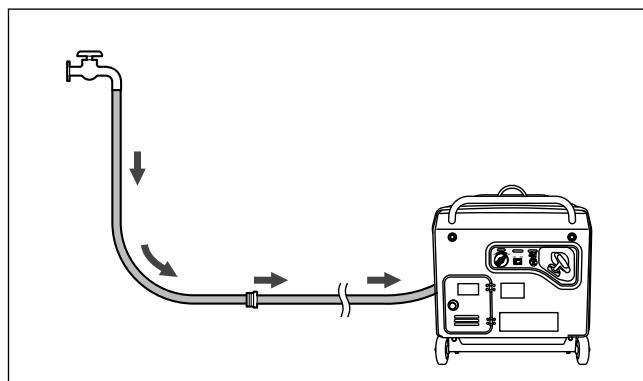
初めて使用する時や長期間保存した後などは、バルブが水などの不純物等で固着して吸水しない場合があります。バルブが固着したときは次の処置を行って下さい。

● 水道が近くにある場合

吸水ホースからストレーナ・中間ストレーナを外し吸水ホースと水道からのホースを直接つなぎ水道圧をかけて下さい。

● 水道が近くにない場合

吸水ホースを水で満たし、吸水ホースを上を持ち上げポンプに水を流し込みます。



**⚠ 注 意**

3分以上湯水運転はしないで下さい。  
吸水しない場合は時間を置いて数回行って下さい。

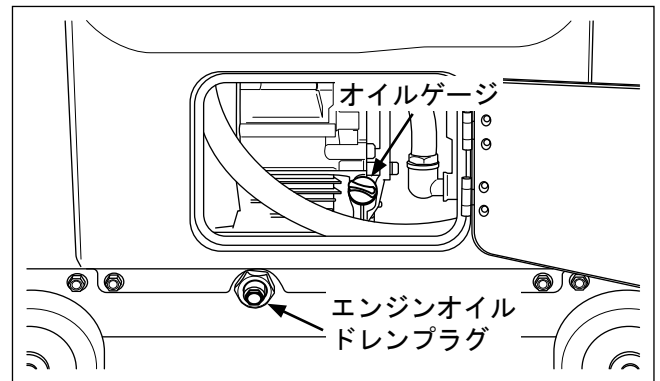
上記の処置をして吸水しない場合は、弊社支店・営業所にご連絡下さい。

# 第 6 章 保守点検

## 6-1 エンジンオイルの交換

(1 か月または 20 時間。6 か月または 100 時間ごと)

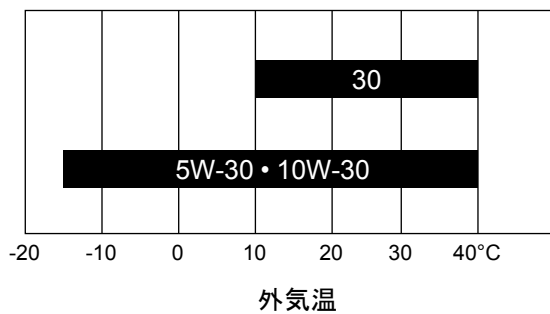
- (1) エンジンオイル点検カバーの下にあるエンジンオイルドレンプラグを取り外して、エンジンオイルを適当な容器に排出します。
- (2) エンジンオイルドレンプラグを取り付けます。



- (3) エンジンオイル点検カバーを開いてエンジンオイルゲージを取り外します。
- (4) 投入口から API 分類 SE 級以上の SAE-10W-30 のオイルを給油して下さい

オイル規程量：600ml

エンジンオイルは、外気温に応じた粘度のものを表にもとづきお使い下さい。



## 6-2 エアークリーナーの清掃

(3 か月または 50 時間ごと)

エアークリーナーの清掃は P. 12 を参照して下さい。

### ⚠ 注 意

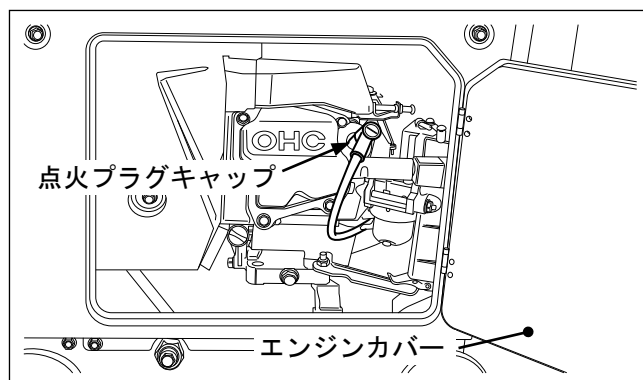
ほこりっぽい場所などでの使用時は、10 時間ごとに洗浄して下さい。

### 6-3 点火プラグの点検

(6 か月または 100 時間ごと)

点火プラグはエンジンにおける重要部品ですので定期的に点検をして下さい。

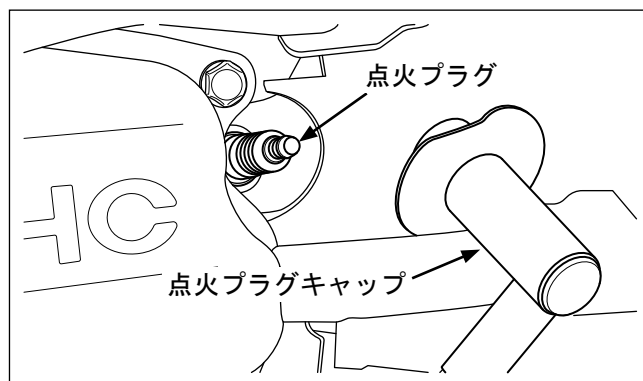
(1) エンジンカバーを開けます。



(2) 点火プラグキャップを取り外します。

(3) プラグレンチを点火プラグに差し込んで、反時計方向に回し点火プラグを取り外します。

(4) 点火プラグの焼け具合を点検します。通常、淡褐色ですが黒くくすぶっていたり、白く焼けている時はエアークリーナーのエレメントを点検します。

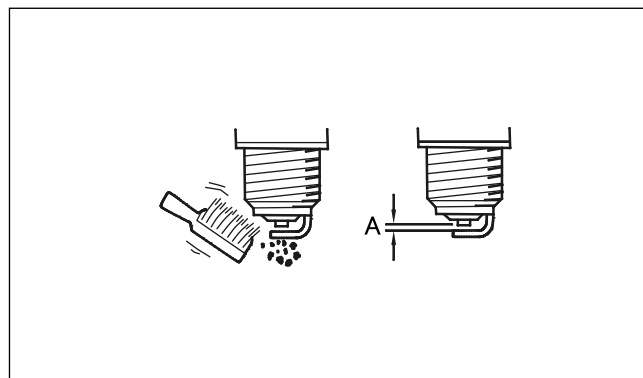


(5) 点火プラグの電極隙間 (A) を点検します。

標準点火プラグ：E6RC

(NGK 製 BR6HS と互換性有り)

点火プラグ隙間：0.7 ~ 0.8mm



#### 重 要

点火プラグの隙間はワイヤ隙間ゲージで測定し、必要に応じて調整します。

### 6-4 燃料口フィルターの清掃

(1 年または 300 時間ごと)

(1) フィルター内のゴミを捨て、白灯油で洗って下さい。

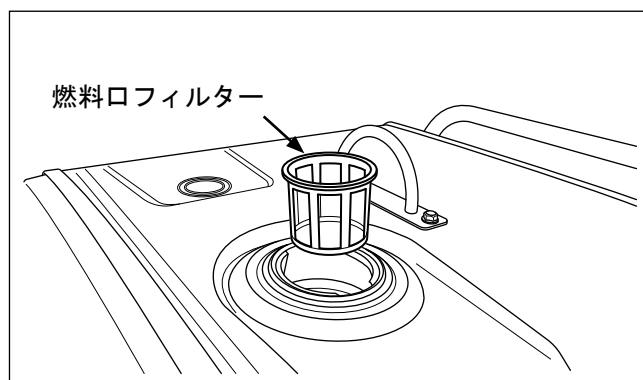
(2) 燃料口フィルターを燃料タンクに装着して下さい。

#### ⚠ 警 告

燃料タンクキャップは必ずしっかりと締めて下さい。

#### ⚠ 注 意

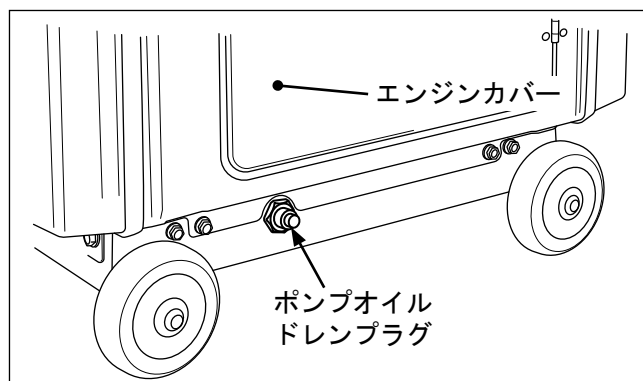
燃料口フィルターを外したまま給油しないで下さい。エンジンの不調・故障の原因になります。



## 6-5 ポンプオイルの交換

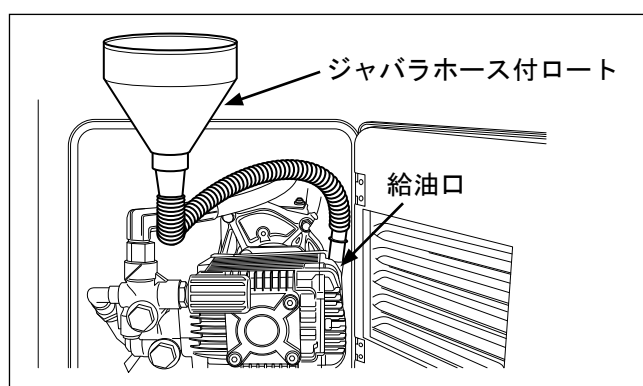
(1年または300時間ごと)

- (1) エンジンカバーの下にあるポンプオイルドレンプラグを取り外して、ポンプオイルを適当な容器に排出します。
- (2) ポンプオイルドレンプラグを取り付けます。



- (3) ポンプ点検カバーを開いて、ポンプの奥にある注油口からジャバラホース付ロートを使ってオイルを注入します。

オイル規定量：500ml



### 重 要

オイルは、API 分類 SE 級以上 SAE10W-30 のオイルを使用して下さい。

## 6-6 マフラスクリーンの点検

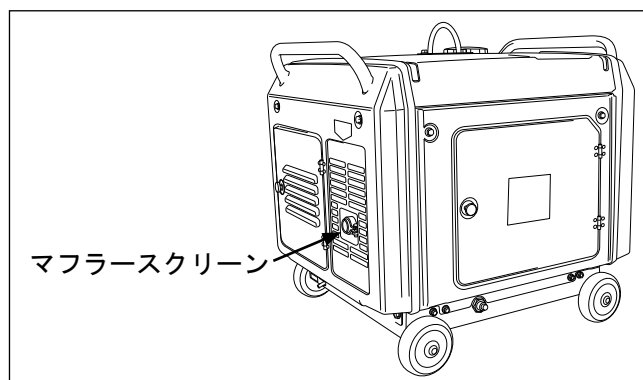
### ⚠ 警 告

エンジン運転後、エンジン及びマフラーは高温になっています。点検及び修理中に身体や衣類がエンジン及びマフラーなどの高温部に直接接触しないように十分注意して下さい。

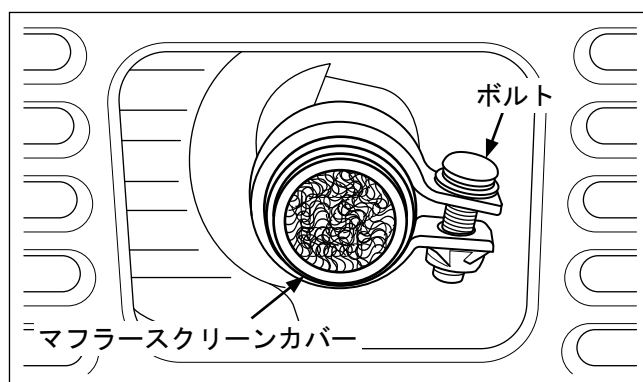
マフラスクリーンがカーボンなどで汚れていないか点検します。マフラスクリーンが汚れているときはワイヤーブラシで清掃して下さい。

### ⚠ 注 意

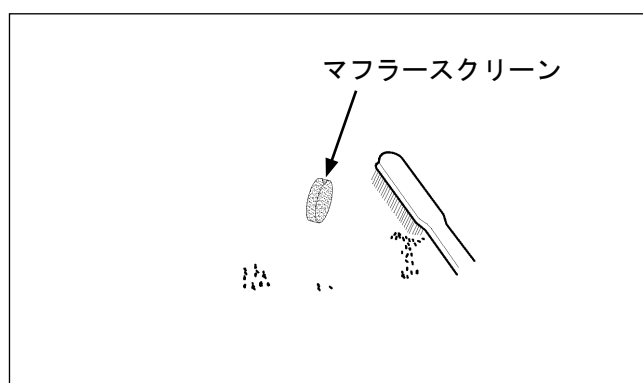
マフラスクリーンが汚れていると出力の低下の原因になります。常にマフラスクリーンに汚れがたまらないようにして下さい。



- (1) ボルトを緩めて、マフラスクリーンカバーを取り外します。



- (2) ワイヤブラシでマフラスクリーンに付いているカーボン付着物を拭きとって下さい。  
(3) マフラスクリーンカバーを点検します。破損している場合は、直ちに交換して下さい。  
(4) マフラスクリーンを戻してボルトをしっかりと締めて下さい。



# 第7章 トラブルシューティング

症 状	原 因	処置の仕方
エンジンが急に停止する または始動しない	<ul style="list-style-type: none"> <li>● 燃料タンクに燃料が入っていない。</li> <li>● 点火プラグにカーボンが付着している。</li> <li>● 燃料の吸込みすぎ。</li> <li>● エンジンオイルが規定量入っていない。</li> <li>● その他</li> </ul>	<ul style="list-style-type: none"> <li>● 燃料を補給する。</li> <li>● 点火プラグを清掃する。</li> <li>● 時間をおいてから再始動する。</li> <li>● 燃料コックを締めてドレンコックより余分な燃料を抜く。</li> <li>● エンジンオイルを規定量まで入れる。</li> <li>● エアークリーナーの清掃</li> </ul>
エンジン回るが圧力が上がらない。	<ul style="list-style-type: none"> <li>● 吸水ホースの接続不良及び破損でエアを吸い込んでいる。</li> <li>● バルブの固着・ゴミ噛み</li> <li>● ストレーナー・中間ストレーナーにゴミが付着している。</li> <li>● パッキン・シール類の磨耗または破損</li> </ul>	<ul style="list-style-type: none"> <li>● 吸水ホースを点検し接続部を増締めする。破損している時はテープをまいて穴をふさぐ（応急処置）。</li> <li>● ホースを新品と交換する。</li> <li>● 「5-3 長期保存後の使用について」（P20）を参照する。</li> <li>● ゴミを取り除き清水で洗浄する。</li> <li>● パッキン・シール類を新品に交換する。</li> </ul>
途中から吸水しなくなった	<ul style="list-style-type: none"> <li>● ストレーナーが水面より浮き上がっている。</li> <li>● ストレーナー・中間ストレーナーにゴミが付着している。</li> <li>● 吸水ホースまたはストレーナー・中間ストレーナーの接続不良</li> </ul>	<ul style="list-style-type: none"> <li>● ストレーナーを水中に浸す。</li> <li>● ゴミを取り除き清水で洗浄する。</li> <li>● 接続を確認し、緩んでいれば締め付ける。</li> </ul>
運転中に異常音、管の振動、脈動がある	<ul style="list-style-type: none"> <li>● ストレーナー・中間ストレーナーの目詰まり。</li> <li>● 吸水ホースまたはストレーナー・中間ストレーナーの接続不良</li> <li>● 吸込み揚程が高すぎる。</li> <li>● 給水源の水が不足している。</li> </ul>	<ul style="list-style-type: none"> <li>● ゴミを取り除き清水で洗浄する。</li> <li>● 接続を確認し、緩んでいれば締め付ける。</li> <li>● ポンプの設置場所を変え吸い込み揚程を低くする（1.5 m 以内）。</li> <li>● 水を補給する。</li> </ul>
洗浄水の水圧が上がらない。	<ul style="list-style-type: none"> <li>● 洗浄ノズルの噴出穴が詰まっている。</li> <li>● 洗浄ノズルの噴出穴が磨耗により大きくなっている。</li> <li>● 洗浄ノズルの噴出穴が大きい。</li> </ul>	<ul style="list-style-type: none"> <li>● 洗浄ノズルの噴出穴を針などの先の尖ったもので掃除する。</li> <li>● 洗浄ノズルを規定のノズルと交換する。</li> </ul>

メ モ

A series of horizontal dashed lines for writing, consisting of 20 rows.



# 防音型高圧洗浄機 HPW1513ES 保証書

本保証書は日本国内のみ有効です。 This Warranty is valid only Japan

お客様の正常なご使用において万一故障が発生した場合は、当保証書記載の規定により、無償で交換または修理させていただきます。

- 保証期間内（お買上げ日より6ヶ月間）に正常なご使用状態において万一故障が発生した場合は、無償で交換または修理させていただきます。その際はお買上げの販売店にご連絡下さい。
- 次のような場合には保証期間内の故障でも有償とさせていただきます。（郵送料等諸掛りはお客様のご負担となります。）
  - 本保証書にお買上げ日及び販売店名の記入・捺印が無い場合。
  - 誤用・乱用及び取扱不注意、取扱説明書の禁止事項による故障又は損傷の場合。
  - 弊社指定の販売店以外での修理・改造・分解が行われた場合。
  - 火災・地震・水害及び盗難等の災害・不適切は移動・落下などの場合。
  - 使用中に生じたキズ・汚れなどの外観上の変化、ガソリン・エンジンオイルなどの汚れ。
  - 付属品の交換。
  - 原因が本製品以外に起因する場合。
  - 本保証書の指示がない場合及び必要事項の記入が無い場合。

製品名	HPW1513ES	本製品番号	
お客様	ご住所 〒		
	ご氏名		
お買上げ日	年 月 日	保証期間	お買上げ日より6ヶ月間
販売店	ご住所 〒		
	ご氏名		

本保証書は製品番号、お買上げ日、販売店の記載がない場合は、無効とします。

必ずご確認ください、記入なき場合はお買上の販売店にお申し出下さい。

この保証書は再発行いたしませんので大切に保管して下さい。

この保証書は、本書に明示した期間・条件のもとにおいて無償で交換又は修理をお約束するものです。

したがってこの保証書によってお客様の法律上の権利を制限するものではありません。





