

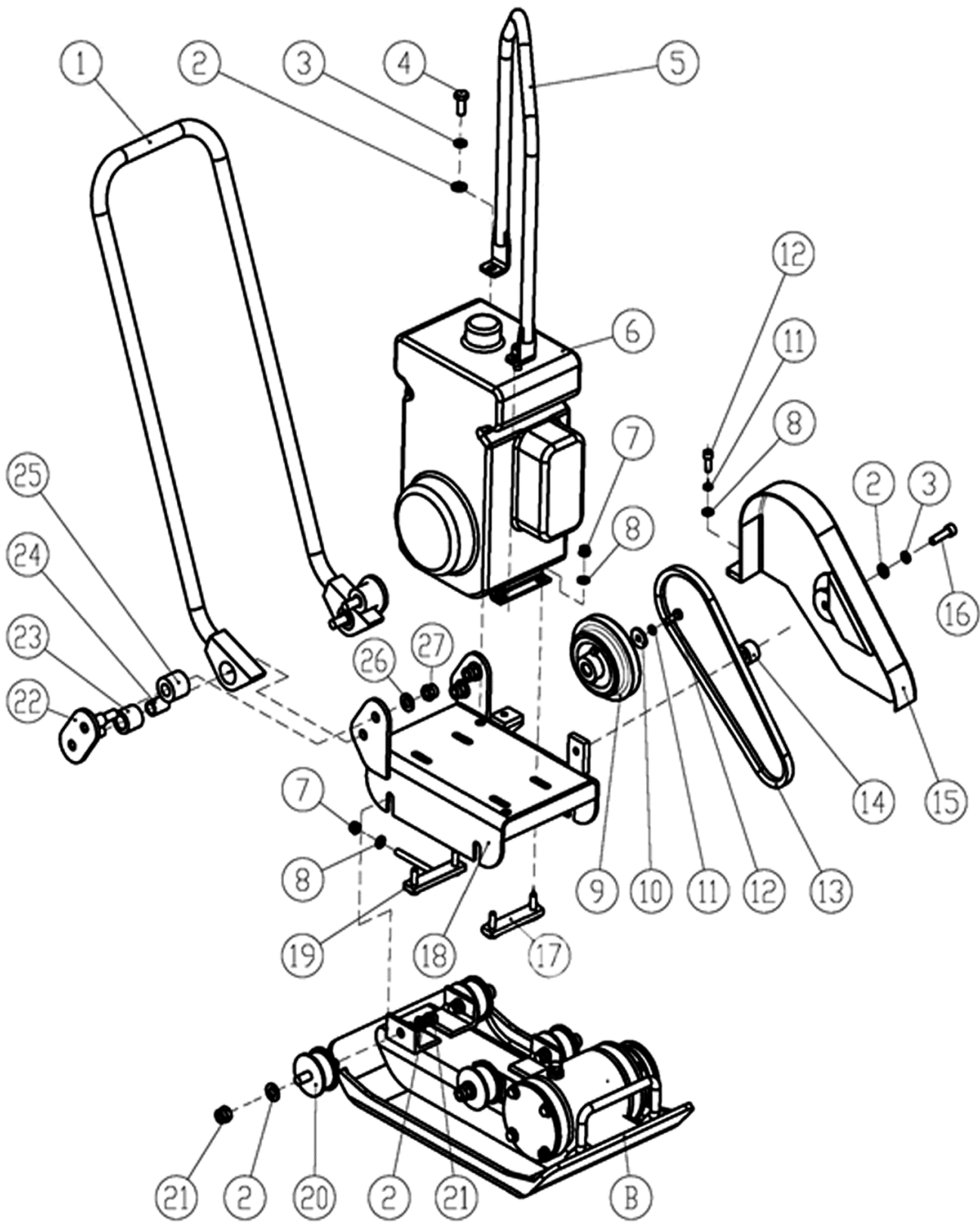
# ロードメイトパーツリスト

## DRAWING OF ROAD MATE

株式会社 ワキタ	
モデル model	RM45C

Fig.1

RM45C

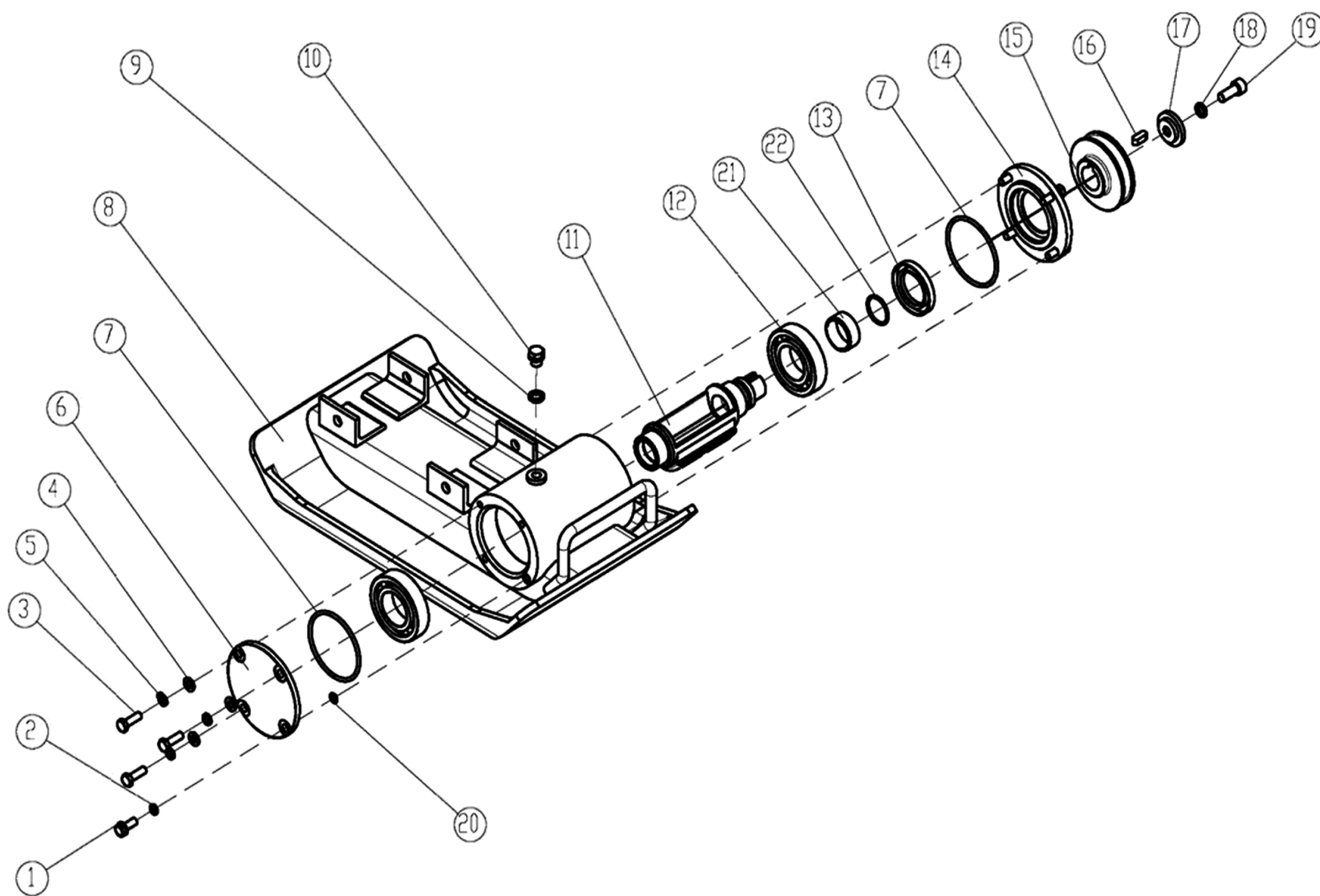


# RM45C Fig.1

見出No.	ERP NO	PART NO.	品名		QTY	REMARK
1	40306034	RM45C.03	ハンドル	HANDLE ASSY	1	
2	20501009	GB97.1-10	平ワッシャ	FLAT WASHER	11	
3	20509008	GB93-10	バネワッシャ	SPRING WASHER	11	
4	20102152	GB5783-M10x25	ボルト	HEX HEAD BOLT	2	
5	40802048	RM45C.08	フレーム	PROTECTIVE FRAME	1	
6	41401108	EH09-2D	エンジン EH09D	PETROL ENGINE	1	
7	20405004	GB889.1-M8	ロックナット	LOCK NUT	5	
8	20501007	GB97.1-8	平ワッシャ	FLAT WASHER	6	
9	52401004	RM45C.04.03.00GZ	クラッチ	CLUTCH	1	
10	40504194	RM45C.04.04	ワッシャ	WASHER	1	
11	20509006	GB93-8	バネワッシャ	SPRING WASHER	6	
12	20102102	GB5783-M8x25	ボルト	HEX HEAD BOLT	2	
13	21201001	xPA782 GATES	ベルト XPA782	BELT	1	
14	40504195	RM45C.04.06	カバー取付カラー	BELT COVER GASKET	1	
15	40902027	RM45C.04.05	ベルトカバー	BELT COVER	1	
16	20306158	GB70.1-M10X40	六角穴付ボルト	SCREW M10X40	1	
17	40302123	RM45C.06	エンジン取付板(前)	BOLT PLATE	1	
18	40301101	RM45C.02.00	エンジンベース	ENGINE MOUNTING PLATE ASSY	1	
19	40302124	RM45C.07	エンジン取付板(後)	BOLT TENSILE PLATE	1	
20	41201159	RM45C.09	本体防振ゴム	RUBBER SHOCK ABSORBER	4	
21	20405006	GB889.1-M10	ロックナット	LOCK NUT	8	
22	40203286	RM60C-08.00	ハンドル取付	ARMREST SHOCK ABSORBER	2	
23	41201123	RM60C-00.09	ハンドルゴム(下)	RUBBER RING	2	
24	41003094	RM60C-00.08	ブッシング(ハンドル)	GUPE	2	
25	41201121	RM60C-00.02	ハンドルゴム(上)	RUBBER RING	2	
26	20501010	GB97.1-12	平ワッシャ	FLAT WASHER	4	
27	20405007	GB889.1-M12	ロックナット	LOCK NUT	4	

Fig.2

RM45C



## RM45C Fig.2

ITEM NO.	ERP NO	PART NO.	品名		QTY	REMARK
1	40401068	RM45C.01.08	プラグ	PLUG	1	
2	21104013	JB982-8	シールリング	SEAL RING	1	
3	20102102	GB5783-M8x25	ボルト	HEX HEAD BOLT	7	
4	20501007	GB97.1-8	平ワッシャ	FLAT WASHER	7	
5	20509006	GB93-8	バネワッシャ	SPRING WASHER	7	
6	40503051	RM45C.01.04	リヤカバー	BLANK CAP	1	
7	21101022	GB3452.1-80X2.65矽	Oリング	O-SEAL RING	2	
8	40803028	RM45C.01.01	プレート本体	RAM PLATE	1	
9	21104002	JB982-14	シールリング	SEAL RING	1	
10	21103006	JB1000-M12X1.25	プラグ	PLUG	1	
11	40404019	RM45C.01.11	起振軸	SHAFT	1	
12	21001079	GB276-6208-C4	ベアリング	BEARING	2	
13	21106007	GB13871-FB40X62X8	オイルシール	LIP SEAL	1	
14	40502012	RM45C.01.03	フロントカバー	BEARING CAP	1	
15	40607062	RM45C.01.05	プーリー	BELT PULLEY	1	
16	20901254	GB1096-C8X20	キー	FLAT KEY	1	
17	40504163	RM45C.01.06	プーリー押えワッシャ	BELT PULLEY WASHER	1	
18	20509008	GB93-10	バネワッシャ	SPRING WASHER	1	
19	20306162	GB70.1-M10X25	六角穴付ボルト	SCREW	1	
20	21101460	GB3452.1-8X1.8矽	Oリング	O-SEAL RING	1	
21	40507051	RM45C.01.07	スリーブ	BEARING INNER	1	
22	21101354	GB3452.1-30X2.65矽	Oリング	O-SEAL RING	1	