

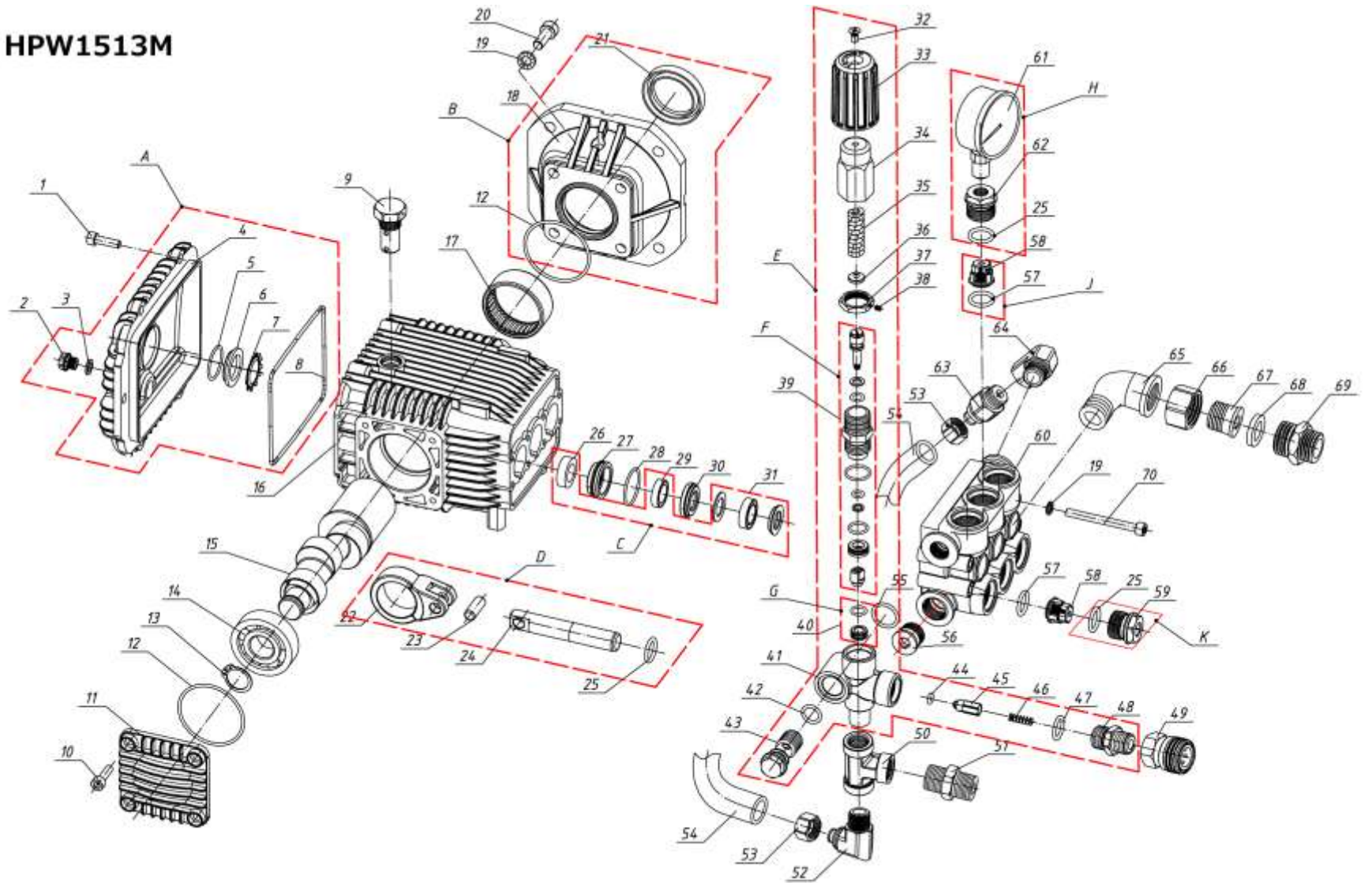
高压洗浄機パーツリスト

DRAWING OF HIGH PRESSURE WASHER

株式会社 ワキタ	
モデル model	HPW1513M

2018.04

HPW1513M



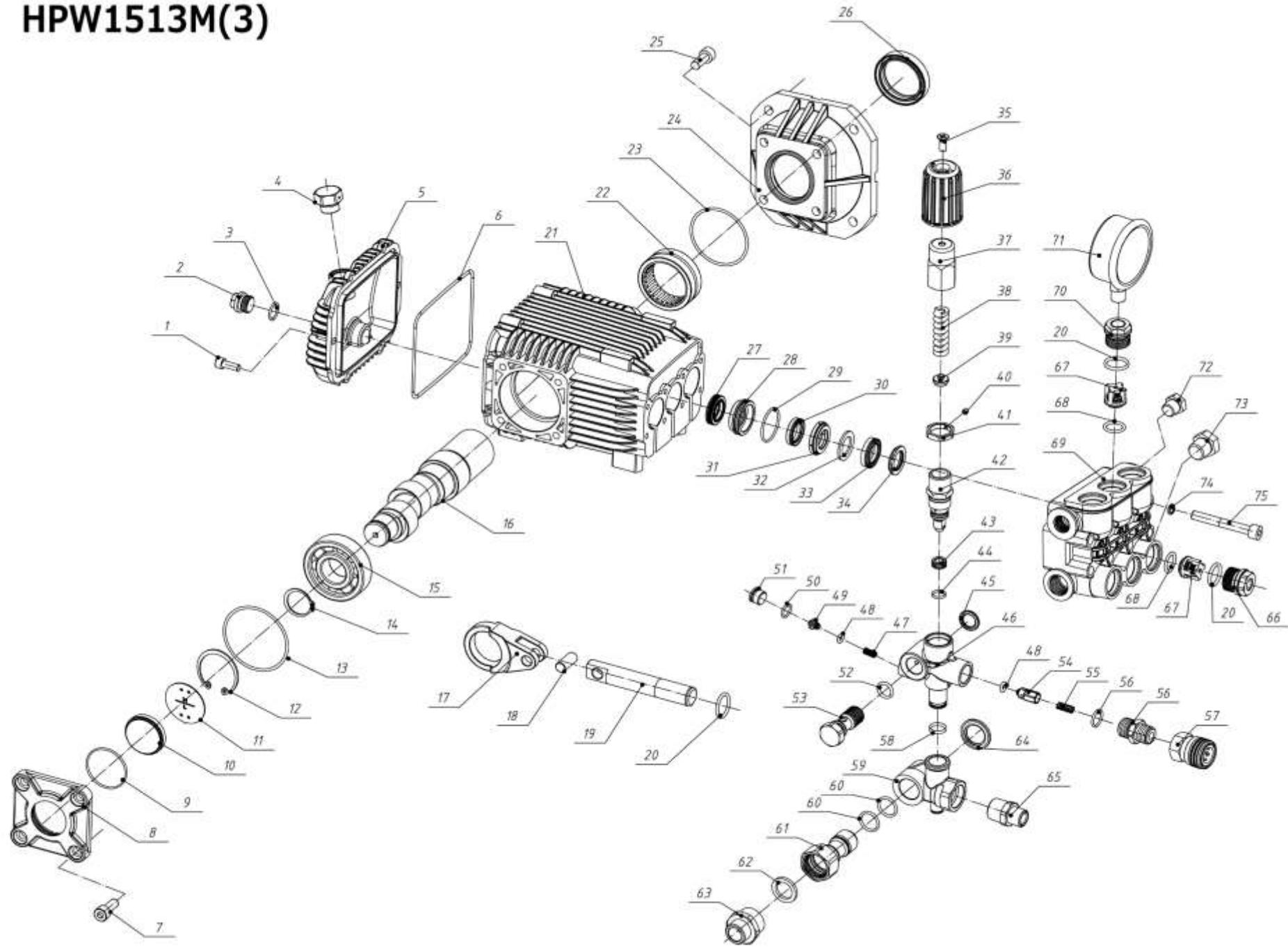
HPW1513M ポンプ SerNo.10001~10035

見出番号	規格番号	部品番号	品名	数量	備考
1	GB/T70	15 06 03 0815	六角穴付ボルト	6	
2	N61014	04 02 09 0030	ドレーンプラグ	1	
3	N61015	04 02 18 0090	ガスケット	1	
4	B21002	04 02 04 0225	クランクケース(後)カバー	1	
5	GB/T3452.1	04 01 01 1060	Oリング	1	
6	B11076	04 02 10 0030	オイルゲージ	1	
7	B11078	04 02 10 0040	オイルゲージサークリップ	1	
8	B11084	04 01 01 3221	パッキン	1	
9	B11070	04 02 20 0050	注油口キャップ	1	
10	GB/T70	15 06 03 0835	六角穴付ボルト	4	
11	B21040	04 02 06 0130	クランクシャフトカバー	1	
12	GB/T3452.1	04 01 01 1650	Oリング	1	
13	GB/T894.1	15 06 03 1480	スナップリング	1	
14	GB/T276	04 01 06 0150	ベアリング	1	
15	B21026	04 02 02 0910	クランクシャフト	1	
16	B21001	04 02 01 0160	クランクケース	1	
17	GB/T5801	04 01 06 0080	ニードルベアリング	1	
18	B21042	04 02 07 0110	ブラケット	1	
19	GB/T965.2	15 06 03 0145	ロックワッシャー	12	
20	GB/T70	15 06 03 0865	六角穴付ボルト	4	
21	B22014	04 03 08 0370	オイルシール	1	
D・			コンロッド&プランジャー	3	22~25各1ヶ
・22	B21006	04 02 05 0110	・コンロッド	3	
・23	B21008	04 02 16 0110	・ピン	3	
・24	B21060	04 02 03 0280	・プランジャー	3	
・25	GB/T3452.1	04 01 01 0910	・Oリング	9	
C・			プランジャーシールセット	3	26,29,31各1ヶ
・26	GB/T10708.1	04 02 17 0110	・オイルシール	3	
・29	B22013	04 03 08 0260	・オイルシール	3	
・31	B22014	04 03 08 0370	・圧縮プレート	3	
			・高圧シール		
			・サポートリング		
27	B22003	04 03 15 0020	リテーナーリング	3	
28	GB/T3452.1	04 01 01 1500	Oリング	3	
30	B22002	04 03 09 0110	圧縮リング	3	
E・	B13225		アンローダーバルブ アッシー	1	
・32	GB/T819	15 06 03 1156	・十字穴付ビス	1	
・33	B13003	04 04 01 0100	・調圧ハンドル	1	
・34	B13002	04 04 03 0050	・調圧調整ねじ	1	
・35	B13004	04 01 03 1000	・調圧スプリング	1	
・36	B13005	04 04 04 0110	・調圧ワッシャ	1	
・37	B13006	04 04 02 0130	・調圧ナット	1	
・38	GB/T77	04 04 02 0300	・止めねじ	1	
・39(F)	BC14111	05 03 04 0130	・ハウジング アッシー	1	
・40 (G)	A10215	04 01 01 0330	・Oリング	1	
	B13018	04 04 13 0130	・バルブシート	1	
・41	B12039	04 04 16 0048	・バルブ本体	1	
・42	GB/T3452.1	04 01 01 0940	・Oリング	1	
・43	B13083	04 05 11 0000	・プラグ	1	

HPW1513M ポンプ SerNo.10001~10035

見出番号	規格番号	部品番号	品名	数量	備考
・44	GB/T3452.1	04 01 01 0050	・Oリング	1	
・45	B13084	04 05 10 0050	・チェックバルブ	1	
・46	B13035	04 01 03 0400	・スプリング(チェックバルブ)	1	
・47	GB/T3452.1	04 01 01 0740	・Oリング	1	
・48	B13221	04 05 06 0095	・チェックバルブハウジング	1	
49	F14075	04 15 02 0232	カブラ3/8(ソケット)メス	1	
50	F63008	04 04 16 1000	チーズ	1	
51	F10118	04 15 05 0427	ニップル	1	
52	F10186	04 08 03 0580	エルボ 90° (旧)	1	
			エルボ 90°	1	
53	F51094	04 05 05 0275	ナット	2	
54	B13222	15 02 29 0220	ホース(エアー抜き) 9x14x185L	1	
55	GB/T3452.1	04 01 01 0900	Oリング	1	
56	B12040	04 05 09 0052	プラグ	1	
J・			バルブ アッシー	6	57,58各1ヶ
・58	B22005	04 03 02 0110	・バルブ	6	
・57	GB/T3452.1	04 01 01 0750	・Oリング	6	
K・			バルブプラグ アッシー	5	59,25各1ヶ
・59	B22009	04 03 10 0110	バルブプラグ	5	
・25	GB/T3452.1	04 01 01 0910	・Oリング	5	
60	B22001	04 03 01 0200	ブロック	1	
H・			圧力計 アッシー	1	61,62,25各1ヶ
・61	JB/T6804	04 01 05 0055	・圧力計	1	
・62	F22007	04 15 18 0100	・圧力計 取付	1	
・25	GB/T3452.1	04 01 01 0910	・Oリング	1	
63	F51092	04 15 02 0601	エアー抜き弁(旧)	1	
			エアー抜き弁(新)	1	
64	F10180	04 08 03 0540	エルボ(エアー抜き)	1	
65	B12044	04 13 08 0060	エルボ	1	
66	B13030	04 05 14 0000	吸入ナット	1	
67	B13095	04 05 05 0060	吸入コネクタ	1	
68	F53004	04 15 11 0080	給水口パッキン	1	
69	B13091	04 15 05 0500	ニップル	1	
70	GB/T70.1	15 06 03 0860	六角穴付ボルト	8	

HPW1513M(3)



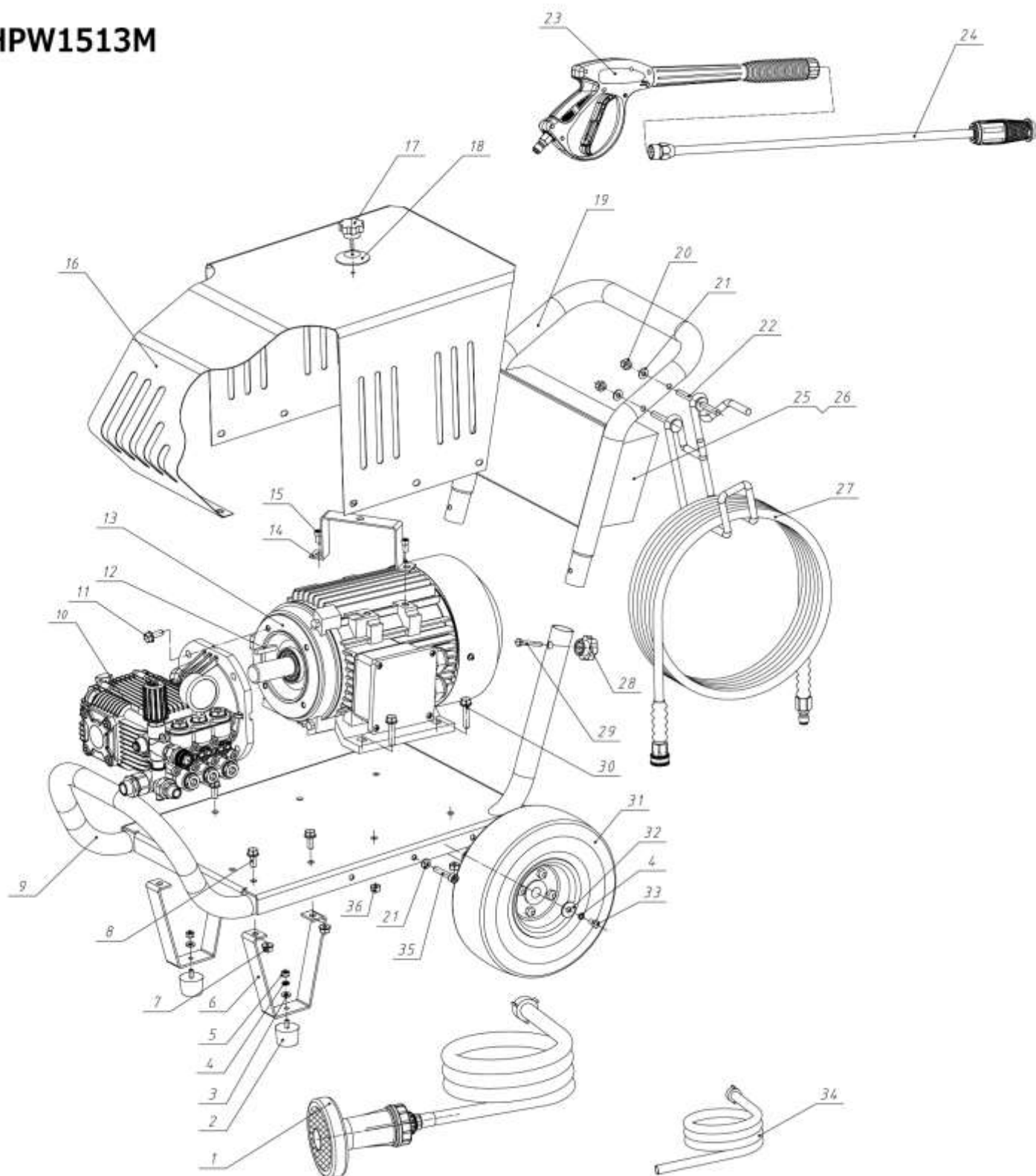
HPW1513M ポンプ (3) SerNo.10036~

見出番号	規格番号	部品番号	品名	数量	備考
1	GB/T70	15 06 03 0815	六角穴付ボルト	6	
2	A10900	04 02 09 0140	ドレーンプラグ	1	
3	GB/T3452.1	04 01 01 1240	Oリング	1	
4	B11070	04 02 20 0050	注油口キャップ	1	
5	B21002	04 02 04 1240	クランクケース(後)カバー	1	
6	B11084	04 01 01 3221	パッキン(Oリング)	1	
7	GB/T70	15 06 03 0835	六角穴付ボルト	4	
8	B21203	04 02 06 0450	クランクシャフトカバー	1	
9	GB/T3452.1	04 01 01 3100	Oリング	1	
10	B15017	04 02 10 0220	オイル点検窓	1	
11	B11206	04 02 10 0060	オイルレベル	1	
12	GB/T893.1	04 01 14 0310	スナップリング	1	
13	GB/T3452.1	04 01 01 3800	Oリング	1	
14	GB/T894.1	04 01 14 0700	スナップリング	1	
15	GB/T276	04 01 06 4246	ベアリング 6305	1	
16	B21214	04 02 02 2630	クランクシャフト	1	
			コンロッド&プランジャー	3	17~20各1ヶ
・17	B21006	04 02 05 0420	・コンロッド	3	
・18	B21008	04 02 16 1540	・ピン	3	
・19	B21060	04 02 03 0760	・プランジャー	3	
・20	GB/T3452.1	04 01 01 1810	・Oリング	9	
21	B21201	04 02 01 0190	クランクケース	1	
22	GB/T5801	04 01 06 1810	ニードルベアリング	1	
23	GB/T3452.1	04 01 01 3780	Oリング	1	
24	B21230	04 02 07 1322	ブラケット	1	
25	GB/T70.1	04 01 12 3310	六角穴付ボルト	4	
26	B22014	04 03 08 0370	オイルシール	1	
・			プランジャーシールセット	3	27,30,32,33,34各1ヶ
・27	GB/T10708.1	04 02 17 0250	・オイルシール	3	
・30	B22013	04 03 08 1130	・オイルシール	3	
・32	B22014	04 03 09 3400	・圧縮プレート	3	
・33	B22015	04 03 08 0640	・高圧シール	3	
・34	B22016	04 03 11 1040	・サポートリング	3	
28	B22003	04 03 10 0230	リテーナーリング	3	
29	GB/T3452.2	04 01 01 2900	Oリング 30.1x1.7	3	
31	B22002	04 03 09 3160	圧縮リング	3	
・	B13225		アンローダーバルブ アッシー(3)	1	
・35	GB/T819	04 01 12 3980	・十字穴付ビス	1	
・36	B13003	04 04 01 0190	・調圧ハンドル	1	
・37	B13002	04 04 03 0190	・調圧調整ねじ	1	
・38	B13004	04 04 03 0190	・調圧スプリング	1	
・39	B13005	04 04 04 0130	・調圧ワッシャ	1	
・40	GB/T77	04 01 12 0510	・止めねじ	1	
・41	B13006	04 04 02 0100	・調圧ナット	1	
・42	B13001	05 03 04 0130	・ハウジング アッシー	1	
・43	B13018	04 04 12 0250	・バルブシート	1	
・44	GB/T3452.1	04 01 01 4740	・Oリング	1	
・45	JB982-77	04 02 17 5160	・シールワッシャ	1	
・46	B13255	04 04 14 0320	・バルブ本体	1	

HPW1513M ポンプ (3) SerNo.10036~

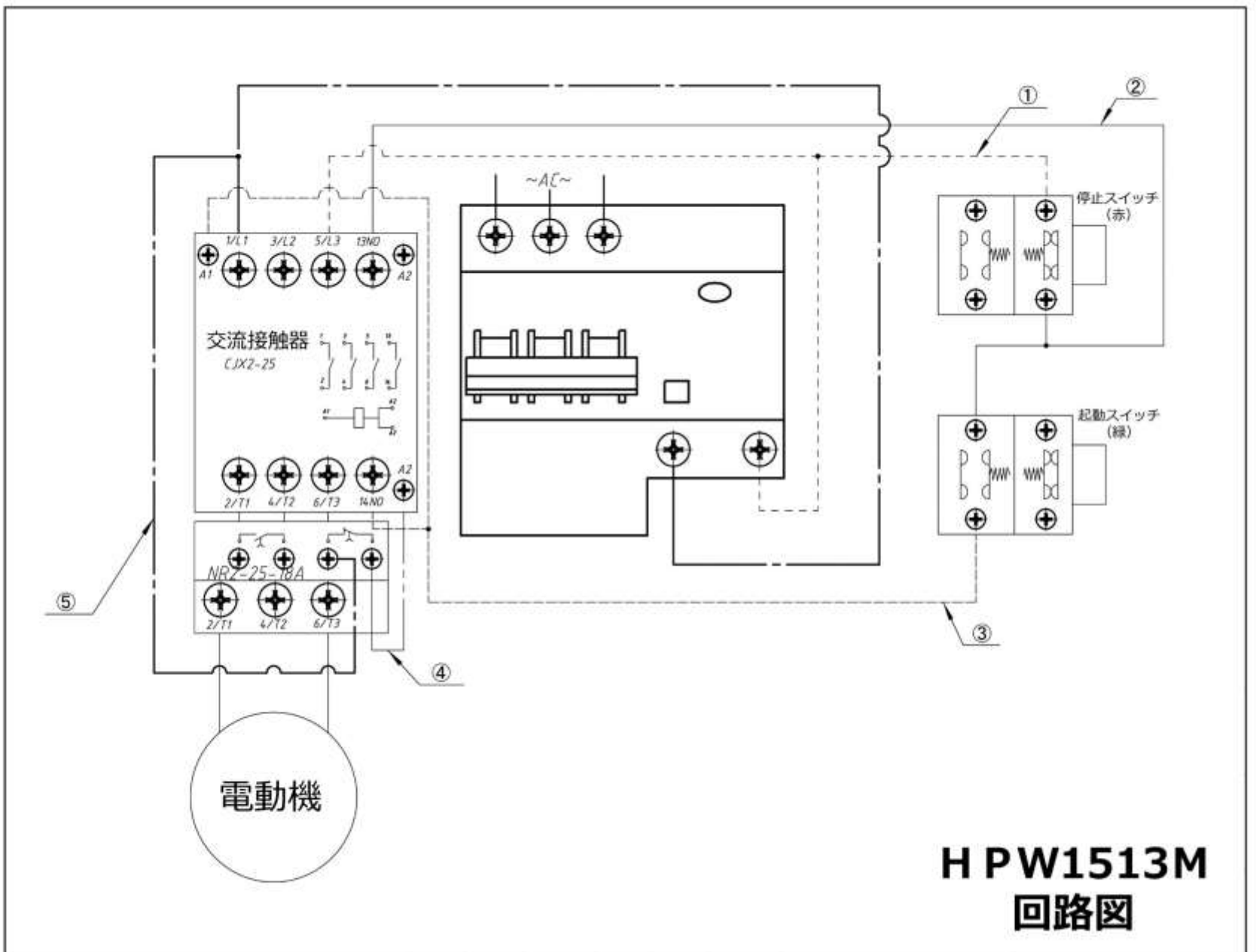
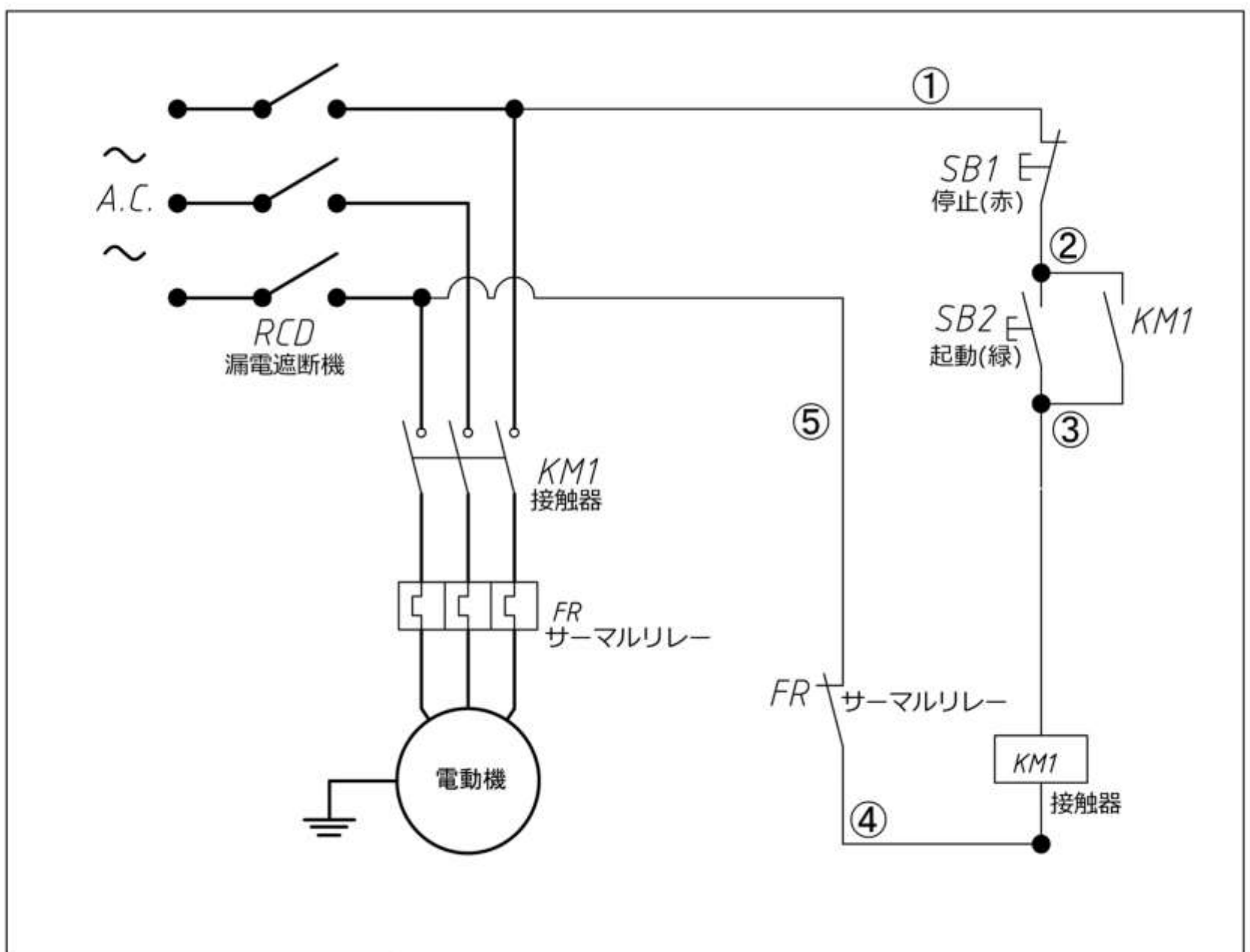
見出番号	規格番号	部品番号	品名	数量	備考
・47	BC18043	04 01 03 2260	・スプリング	1	
・48	GB/T3452.1	04 01 01 3280	・Oリング	2	
・49	F51095	04 14 07 0820	・エア抜き弁シート	1	
・50	GB/T3452.1	04 01 01 0460	・Oリング	1	
・51	A30225	04 03 07 0310	・プラグ(エア抜き)	1	
・52	GB/T3452.1	04 04 01 0780	・Oリング	1	
・53	B13083	04 05 10 0160	・プラグ	1	
・54	B13084	04 05 09 0160	・チェックバルブ	1	
・55	B13035	04 01 03 2980	・スプリング(チェックバルブ)	1	
・56	GB/T3452.1	04 01 01 1420	・Oリング	1	
・56	B13221	04 05 06 0220	・チェックバルブハウジング	1	
・57	F14075	05 13 03 4100	カプラ3/8(ソケット)メス	1	
58	GB/T3452.1	04 01 01 0460	Oリング	1	
59	B13254	04 04 14 1150	三方継手	1	
60	GB/T3.452.1	04 01 01 1580	Oリング	2	
61	B13235	04 05 10 0410	給水口金具	1	
62	F53004	04 15 11 0080	給水口パッキン	1	
63	B13091	04 14 02 2240	ニップル	1	
64	JB982-77	04 02 17 5180	シールワッシャ		
65	F11608	04 14 02 3545	アダプター	1	
66	B22009	04 03 07 0260	バルブプラグ	5	
・			バルブ アッシー	6	57,58各1ヶ
・67	B22005	05 03 07 0260	・バルブ	6	
・68	GB/T3452.1	04 01 01 0750	・Oリング	6	
69	B22001	403010370	ブロック	1	
			圧力計 アッシー	1	70,71,20
・70	B22007	04 14 15 0490	・圧力計 取付	1	
・71	JB/T6804	04 01 05 0191	・圧力計	1	
72	B12009	04 05 08 0400	盲栓	1	
73	B12011	04 05 08 0610	盲栓	1	
74	GB/T965.2	04 01 16 0820	ワッシャ	8	
70	GB/T70.1	04 01 12 3550	六角穴付ボルト	8	

HPW1513M



HPW1513M 本体

見出No.	規格番号	部品番号	品名	規格	個数	備考
1	F61115	05 06 01 0430	吸水ホース		1	
	F53006	05 13 07 0100	中間ストレーナー		1	
		04 07 06 0160	平ストレーナ		1	
2・	D10070	04 08 06 0100	足ゴム		2	2~5 各1ヶ
・3	GB/T95	04 01 16 1140	・W		2	
・4	GB/T93	04 01 16 0220	・SW		2	
・5	GB/T41	04 01 13 0260	・NT		2	
6	D13005	04 08 04 0190	脚		2	
7	GB/T6177.1	04 01 13 1320	フランジ付NT		4	
8	GB/T5789	04 01 12 0260	BT		4	
9	D13020	04 08 02 5100	フレーム		1	
10	BD21010	06 01 22 0410	プランジャーポンプ	1812C	1	
11	GB/T5789	04 01 12 0250	BT		4	
13・	GB/T8680.1	06 20 04 0270	モーター		1	
・12			・キー			
14	D13010	04 08 07 0150	ボンネットステー		1	
15	GB/T70.1		BT		5	
16	D13011	04 08 07 0220	ボンネット		1	
17	D21022	04 08 13 0130	ノブBT		1	
18	D13012	04 08 07 0190	座金		1	
19	D13021	04 08 04 0130	ハンドル		1	
22・	D20030	04 08 13 0460	ホースフック		1	22x1ヶ,20x2ヶ,21x2ヶ
・20	GB/T41	04 01 13 0320	・NT		2	
・21	GB/T95	04 01 16 1260	・SW		2	
23	F21137	06 21 04 1160	洗浄ガン		1	
			・Oリング		1	
			・カブラ3/8(プラグ)オス		1	
24	F52020	06 22 06 0100	洗浄ノズル		1	
(OPT)			回転ノズル			
25	D13013	05 07 05 0190	電源ボックス			
26	D13014					
27	F10187	06 15 03 0850	高圧ホース(カプラー付)	10m	1	
			・カブラ3/8(プラグ)オス		1	
			・カブラ3/8(ソケット)メス		1	
(OPT)			高圧ホース(カプラー付)	20m		
			高圧ホース(カプラー付)	30m		
28・	D21020	04 08 13 0160	ノブナット		2	28X1ヶ,29x1ヶ
・29	GB/T5780	04 01 12 7240	・BT		2	
30	GB/T5780	04 01 12 6480	BT		4	
31		04 08 11 0460	車輪		2	
32	GB/T96.1	04 01 16 1160	ワッシャー		2	
4	GB/T93	04 01 16 0220	・SW		2	
33	GB/T5781	04 01 12 7030	BT		2	
34	F61114	05 06 01 1180	余水ホース		1	
35	GB/T70.1	04 01 12 3490	六角穴付BT		6	
21	GB/T95	04 01 16 1260	・SW		6	
36	GB/T41	04 01 13 0500	フランジ付NT		4	



**HPW1513M
回路図**