

# MEIHO

## 発電機パーツリスト

### DRAWING OF GENERATOR

株式会社 ワキタ	
モデル model	HPG900i

**WAKITA & CO.,LTD. *LONGIN***

# 目次

## CONTENTS

図番号 FIG.No.	部門名称	SECTION NAME
FIG.1	エアフィルターカバー	AIR FILTER COVER ASSEMBLY
FIG.2	消音器	SILENCER COVER ASSEMBLY
FIG.3	エンジン	ENGINE
FIG.4	燃料タンク	FUEL TANK ASSEMBLY
FIG.5	カバー(右)	RIGHT BOX COVER ASSEMBLY
FIG.7	点火プラグカバー	MAINTENANCE SPARK PLUG COVER ASSEMBLY
FIG.10	コントロールパネル	CONTROL PANEL ASSEMBLY
FIG.11	フロントパネル	FRONT PANEL ASSEMBLY
FIG.12	インバーター	INVERTER ASSEMBLY
FIG.13	燃料スイッチ	FUEL SWITCH ASSEMBLY
FIG.14	カバー(左)	LEFT BOX COVER ASSEMBLY
FIG.16	ツール	TOOL

FIG. 1 エアーフィルターカバー  
AIR FILTER COVER ASSEMBLY

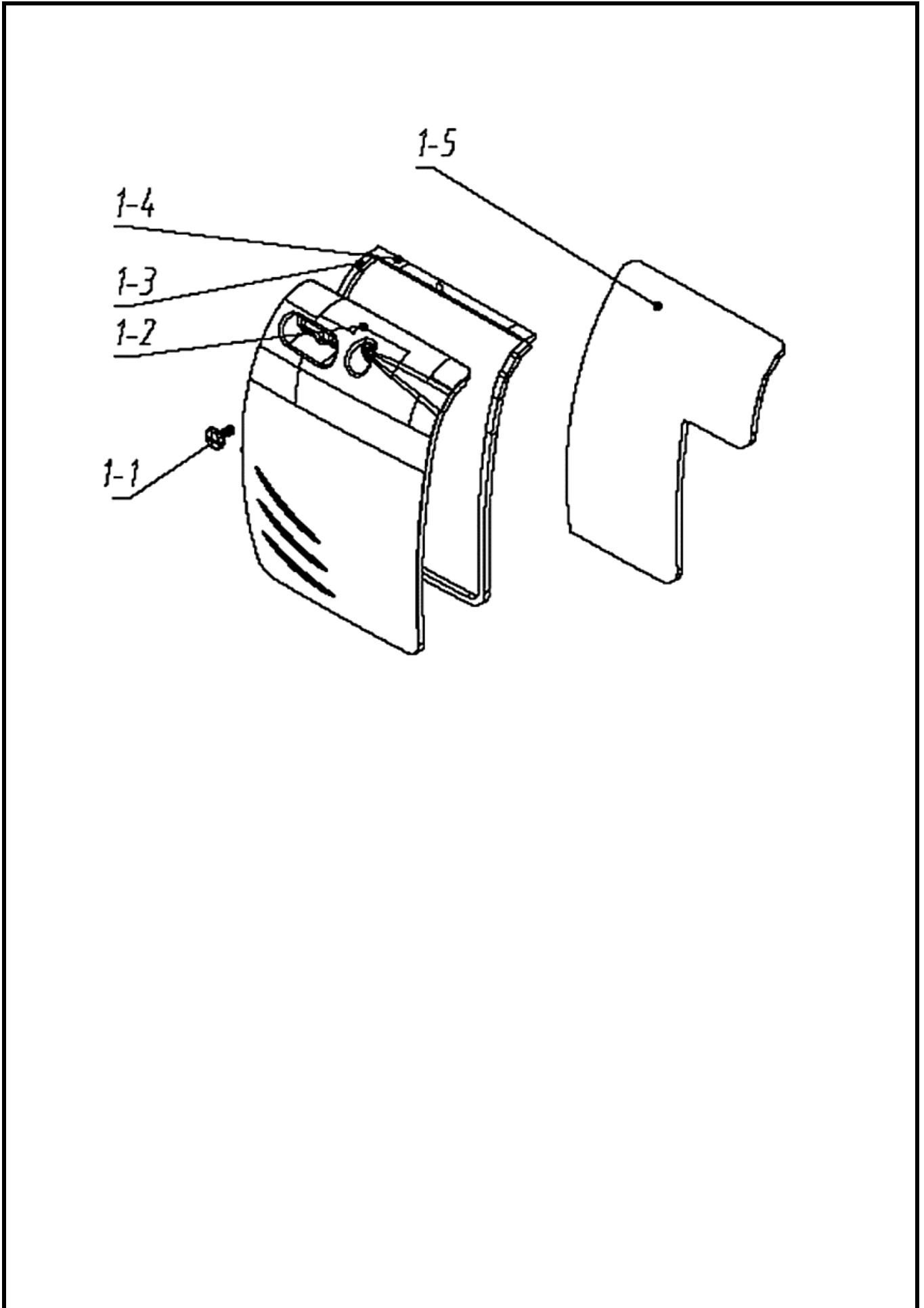


FIG. 1

図示番号 Dwg. No.	部品番号 PART No.	記号 MARK	部品名 PART NAME	数量 Req'd	備考
1-1	1660001838		エアフィルターカバー止めビス AIR FILTER COVER SCREW	1	
・	1600000001		エアフィルターカバーA'ssy AIR FILTER COVER	1	1-2,-3,-4,-5
・1-2	1660002411		・エアフィルターカバー AIR FILTER COVER	1	
・1-3	1660001841		・スポンジ AIR FILTER COVER SPONGE (BELOW THE SUPPORTING)	1	
・1-4	1660001840		・スポンジ AIR FILTER COVER SPONGE (TOP)	1	
・1-5	1640003128		・スポンジ AIR FILTER COVER SPONGE	1	

FIG. 2 消音器  
SILENCER COVER ASSEMBLY

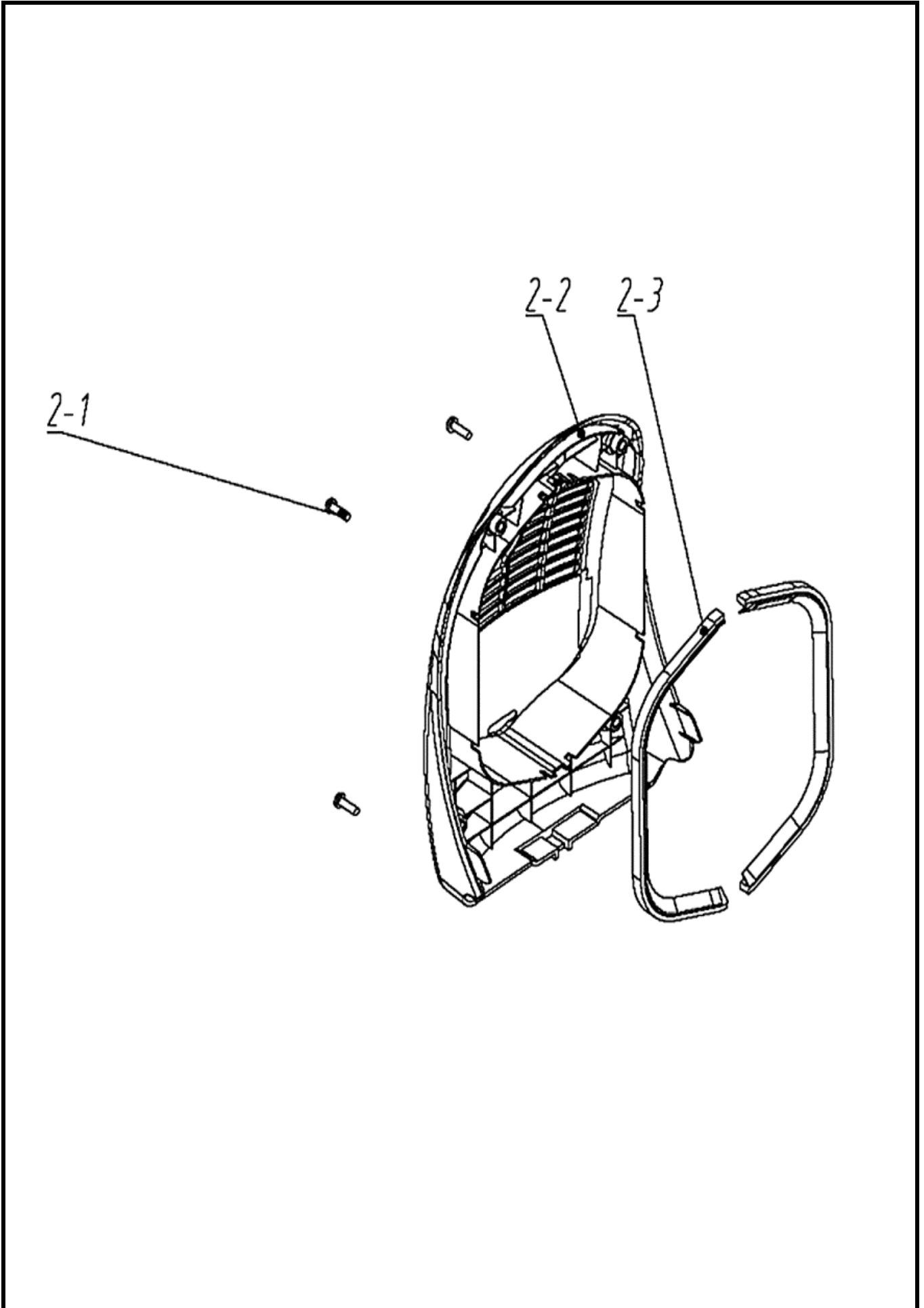


FIG. 2

図示番号 Dwg. No.	部品番号 PART No.	記号 MARK	部品名 PART NAME	数量 Req'd	備考
2-1	1650006181		ねじ SCREW	1	
・	1600000002		消音器カバーA'ssy SILENCER COVER	1	2-2,-3
・2-2	1640002695		・消音器カバー SILENCER COVER	1	
・2-3	1640002696		・ストリップ SILENCER COVER STRIP	2	

FIG. 3 エンジン  
ENGINE

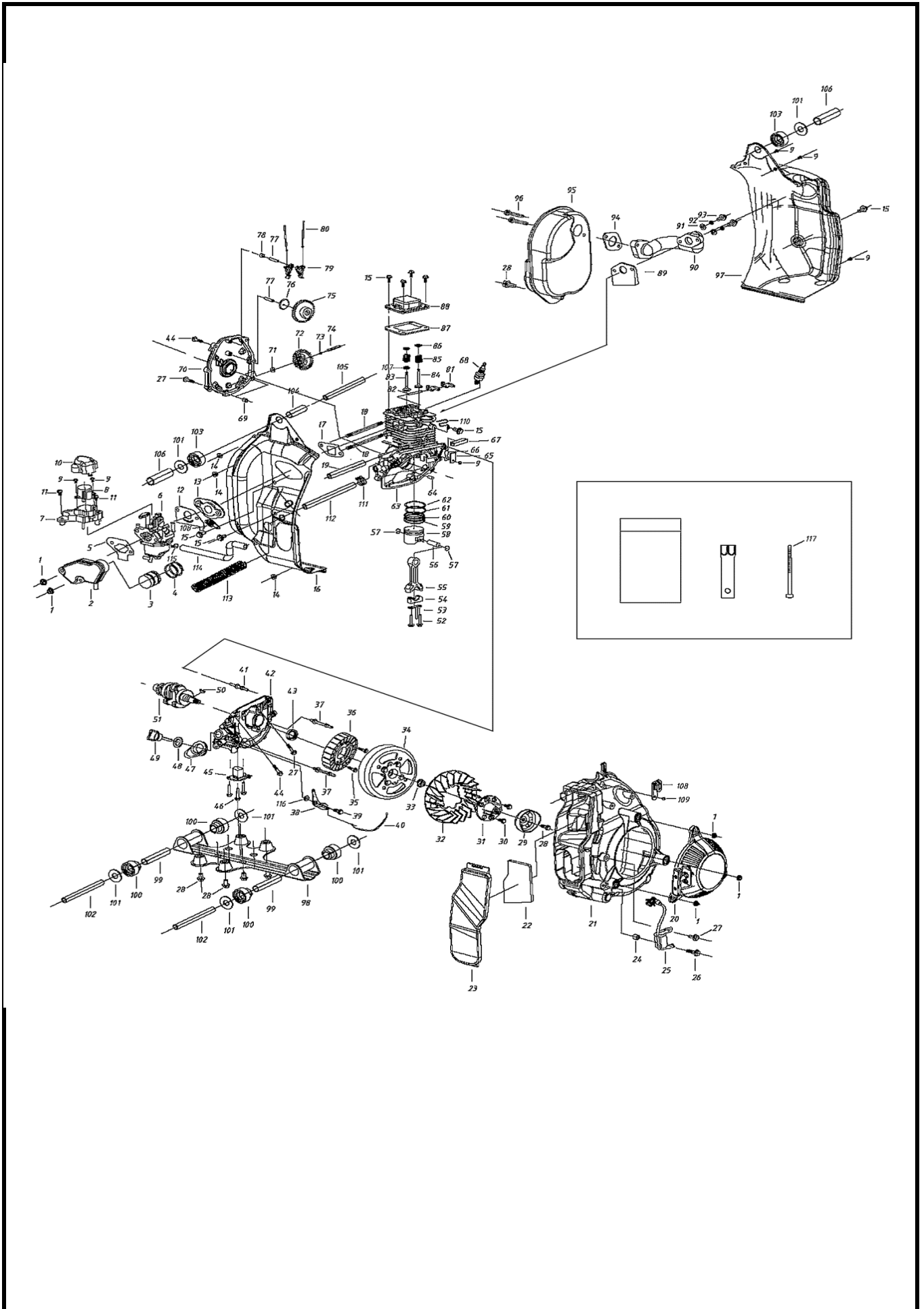


FIG. 3

図示番号 Dwg. No.	部品番号 PART No.	記号 MARK	部品名 PART NAME	数量 Req'd	備考
1	1650001536		ナット NUT	5	
2	1650007838		エアフィルターパイプ AIR FILTER PIPE	1	
3	1650007839		エアフィルターチューブ AIR FILTER VENTILATION TUBE	1	
4	1660002649		チューブクリップ JUMP RING	2	
5	1640004018		エアフィルターガスケット AIR FILTER GASKET	1	
6	1660002480		キャブレター CARBURETOR	1	
・	1640004001		アクセルモーターA'ssy STEPPER MOTOR	1	7,8,9,10
・7	1640004031		・アクセルモーター取付 THE LOWER HALF SHELL	1	
・8	1640004019		・アクセルモーター STEPPER MOTOR	1	
・9	1650007840		・ねじ SCREW	6	
・10	1640004030		・アクセルモーターカバー ON THE HALF SHELL	1	
11	1650005887		ねじ SCREW	2	
12	1660001934		キャブレターガスケット CARBURETOR GASKET	1	
13	1650007841		インシュレーター INTAKE-TUBE	1	
14	1650001514		ナット NUT	3	
15	1650008230		ねじ SCREW	8	
16	1650006345		エンジンカバー(左) LEFT WIND CHANNEL COVER	1	
17	1650005951		インシュレーターガスケット INTAKE MANIFOLD GASKET	1	
18	1660002625		スタッド BOLT STUD	2	
19	1650007862		ブリーザーチューブ① DOUBLE OIL RESISTANT RUBBER TUBE	1	
・20	1640004020		リコイルスターター STARTER	1	
	1640004002		・リコイルロープ RECOIL ROPE	1	
21	1640004332		ファンカバー MAGNETIC MOTOR COVER	1	
22	1640002801		エアークリーナーエレメント FILTER ELEMENT	1	
23	1640004022		エアークリーナーカバー AIR FILTER HOUSING	1	
24	1650008231		イグニッション取付カラー STAY PIPE	1	
25	1660002626		イグニッションコイル IGNITION ASSEMBLY	1	
26	1650008232		ねじ SCREW	1	
27	1650008233		ねじ SCREW	1	
28	1650001683		ボルト BOLT	6	
29	1650008180		スタータープーリー START DIAL	1	
30	1650001836		ねじ SCREW	2	
31	1650007842		ファンサポート START UP SUPPORT	1	
32	1640003573		ファン SMALL FAN	1	



FIG. 3

図示番号 Dwg. No.	部品番号 PART No.	記号 MARK	部品名 PART NAME	数量 Req'd	備考
33	1650001545		ナット NUT	1	
34	1640004333		ローター ROTOR ASSEMBLY	1	
35	1650008234		ボルト BOLT	2	
36	1660002773		ステーター STATOR ASSEMBLY	1	
37	1650008235		ボルト(ファンカバー)長 FORGING SCREW 1	2	
・	1640004003		トリガーA'ssy TRIGGER	1	38,39,40
・38	1640004023		・トリガー TRIGGER	1	
・39	1650003043		・ボルト BOLT	1	
・40	1640004029		・ターミナル TRIGGER TERMINAL	1	
41	1650008236		ねじ(ファンカバー)短 FORGING SCREW 2	1	
42	1698000265		クランクケース(下) THE LOWER BOX	1	
43	1650007843		オイルシール OIL SEAL	1	
44	1650008237		ねじ SCREW	8	
45	1660002627		オイルセンサー LUBE SENSOR	1	
46	1650008238		ねじ SCREW	3	
47	1650007864		給油口 OIL OUTLET SEALING SEAT	1	
・	1650007001		オイルゲージA'ssy OIL GAUGE ASSEMBLY	1	48,49
・48	1650007844		・オイルゲージパッキン GASKET RING	1	
・49	1660002628		・オイルゲージ OIL GAUGE ASSEMBLY	1	
・	1660002001		クランクシャフト CRANKSHAFT COMP.	1	50,51
・50	1660002273		・キー KEY, WOODRUFF	1	
・51	1660002775		・クランクシャフト CRANKSHAFT COMP.	1	
55・	1660002777		コネクティングロッドA'ssy CONNECTING ROD	1	52,53,54,56
・52	1650008239		・ボルト BOLT	2	
・53	1640004334		・フォーク OIL SPLASHING FORK	1	
・54	1660002776		・キャップ CONNECTING ROD CAP	1	
56	1660002778		ピストンピン PIN, PISTON	1	
57	1660002179		ピストン止め NIP PIN, PISTON	2	
58	1640004024		ピストン PISTON	1	
・	1640004201		ピストンリングA'ssy SCRAPING RING	1	59,60,61,62
・59	1660002630		・ピストンリング SCRAPING RING	2	
・60	1660002779		・ピストンリング BUSHING RING	1	
・61	1660002780		・ピストンリング SECOND RING SET, PISTON	1	
・62	1660002781		・ピストンリング FIRST RING SET, PISTON	1	

FIG. 3

図示番号 Dwg. No.	部品番号 PART No.	記号 MARK	部品名 PART NAME	数量 Req'd	備考
63	1611000427		シリンダーブロック BARREL ASSEMBLY CYLINDER	1	
64	1650008240		ノックピン DOWEL	2	
65	1650007845		リードバルブプレート REED VALVE PLATE	1	
66	1650007846		リードバルブ REED VALVE	1	
67	1660002648		セパレートブロック OIL-GAS SEPARATION BLOCK	1	
68	1660002631		点火プラグ (NGK CR7HSA) PLUG, SPARK	1	
69	1650008241		ノックピン DOWEL	2	
70	1698000266		リヤカバー SIDE COVER	1	
・	1695007001		スピードギヤーA'ssY SPEED GEAR	1	71,72,73,74
・71	1650007863		・ワッシャ GEAR WASHER	1	
・72	1660002632		・スピードギヤー SPEED GEAR	1	
・73	1650007847		・リング RING	1	
・74	1660002633		・シャフト GEAR PIN SHAFT	1	
75	1660002634		カムホイール CAM WHEEL	1	
76	1650007848		スペーサー ANTIFRICTION SPACER	1	
77	1660002635		シャフト LONG PIN SHAFT	2	
78	1660002636		スリーブ PRESSING SLEEVE	1	
79	1660002637		ロッカー LOWER ROCKER	2	
80	1660002638		プッシュロッド PUSH ROD	2	
81	1660002639		ロッカーアーム ROCKER ARM ASSEMBLY	2	
82	1660002640		ロッカーアームシャフト ROCKER ARM SHAFT	1	
83	1660002641		吸気バルブ INTAKE VALVE	1	
84	1660002642		排気バルブ EXHAUST VALVE	1	
85	1660002643		バルブスプリング VALVE SPRING	2	
86	1660002644		バルブスプリングリテーナー VALVE SPRING RETAINER	2	
87	1650007849		ヘッドカバーガスケット CYLINDER HEAD COVER GASKET	1	
88	1650007850		ヘッドカバー CYLINDER HEAD COVER	1	
89	1650007851		エキゾーストガスケット EXHAUST GASKET	1	
90	1640004335		エキゾーストパイプ SILENCER PIPE	1	
91	1650002032		シールワッシャ FLAT GASKET	2	
92	1650000878		シールスプリング SPRING GASKET	2	
93	1650008242		ねじ SCREW	2	
94	1650007852		マフラーガスケット MUFFLER GASKET	1	
95	1640004025		消音器 SILENCER GROUP	1	

FIG. 3

図示番号 Dwg. No.	部品番号 PART No.	記号 MARK	部品名 PART NAME	数量 Req'd	備考
96	1650008243		ねじ M6x40 SCREW	2	
97	1650006346		エンジンカバー(右) RIGHT WIND CHANNEL COVER	1	
98	1640004026		エンジンベース BOTTOM SUPPORTING WELDING	1	
99	1650007853		カバー保持パイプ DRIVEPIPE	2	
100	1650007854		プラグゴム(下) RUBBER PLUG	4	
101	1650005989		ワッシャ GASKET	6	
102	1650007855		カバー保持スリーブ(下) SUPPORTING SLEEVE	2	
103	1650005990		プラグゴム(上) CLAMP RUBBER PLUG	2	
104	1650005987		サポートスリーブ(小) TOP SUPPORTING SLEEVE	1	
105	1650007856		カバー保持スリーブ(上) TOP SUPPORTING TUBE	1	
106	1650007857		サポートスリーブ(大) TOP SUPPORTING SLEEVE	2	
107	1650007858		バルブシール INTAKE VALVE OIL SEAL	1	
108	1660002645		金具 HIGH PRESSURE LINE CARD	2	
109	1650008050		タッピンビス CROSS RECESSED COUNTERSUNK HEAD TAPPING SCREW	1	
110	1640004027		プロテクター SPARK PLUG PROTECTIVE NET	1	
111	1660002160		クランプ ELASTIC CLAMP	1	
112	1650007859		ブリーザーチューブ② DOUBLE OIL RESISTANT RUBBER TUBE	1	
113	1660002647		保護スプリング PRESSURE PIPE PROTECTION SPRING	1	
114	1650007860		燃料ホース FUEL INLET PIPE	1	
115	1660000888		燃料ホース止め FUEL TUBE CLIP	1	
116	1650007861		シールワッシャ GASKET	1	
117	1660002774		結束バンド LINE BUNDLE	2	

FIG. 4 燃料タンク  
FUEL TANK ASSEMBLY

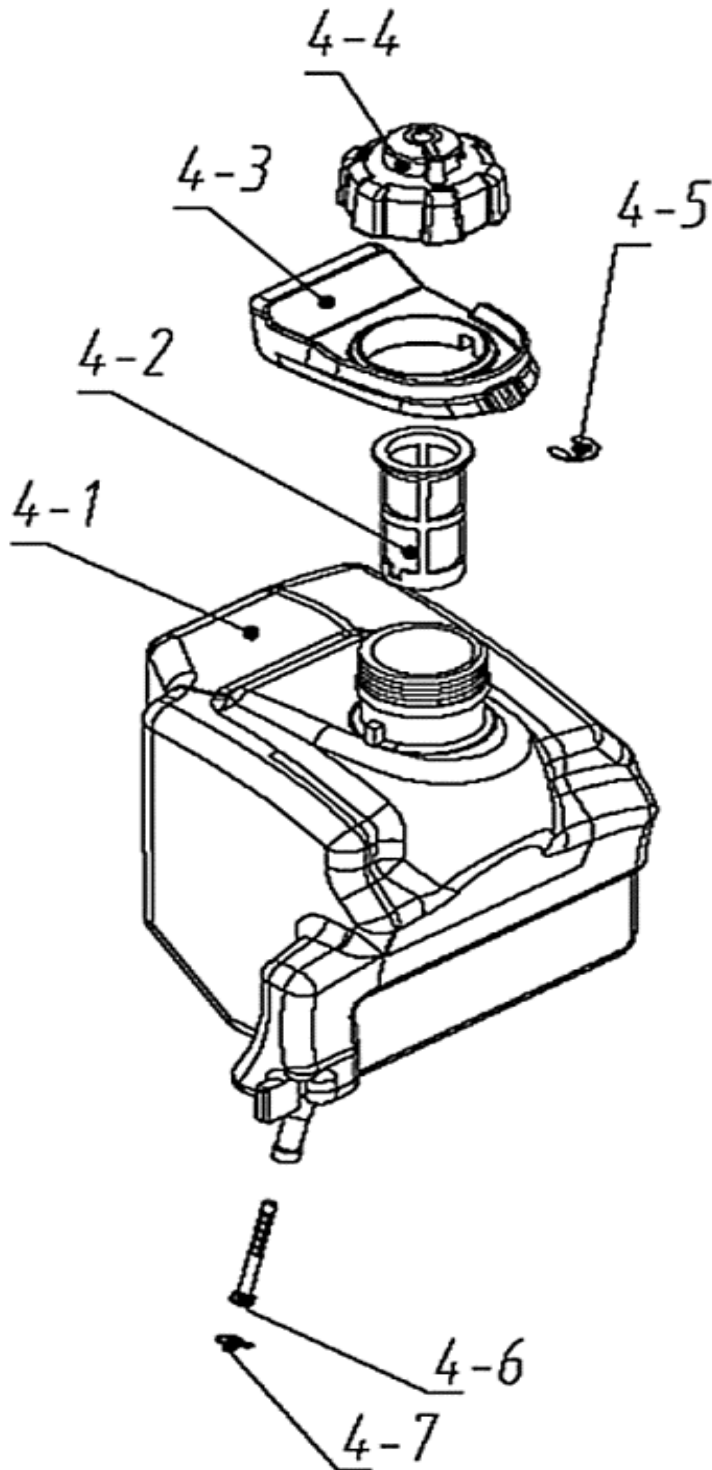


FIG. 4

図示番号 Dwg. No.	部品番号 PART No.	記号 MARK	部品名 PART NAME	数量 Req'd	備考
4-1	1640002683		燃料タンク FUEL TANK	1	
4-2	1640002685		燃料タンクフィルター FUEL FILTER	1	
4-3	1640003100		注油ロスリーブ TANK FUEL GUIDING RUBBER SLEEVE	1	
4-4	1640002684		燃料キャップ CAP COMP., FUEL FILLER	1	
4-5	1650000892		Eリング SPLIT WASHER	1	
4-6	1640003843		燃料ストレーナー FUEL FILTER	1	
4-7	1660002364		燃料ホース止め FUEL TUBE CLIP	1	

FIG. 5 カバー(右)  
RIGHT BOX COVER ASSEMBLY

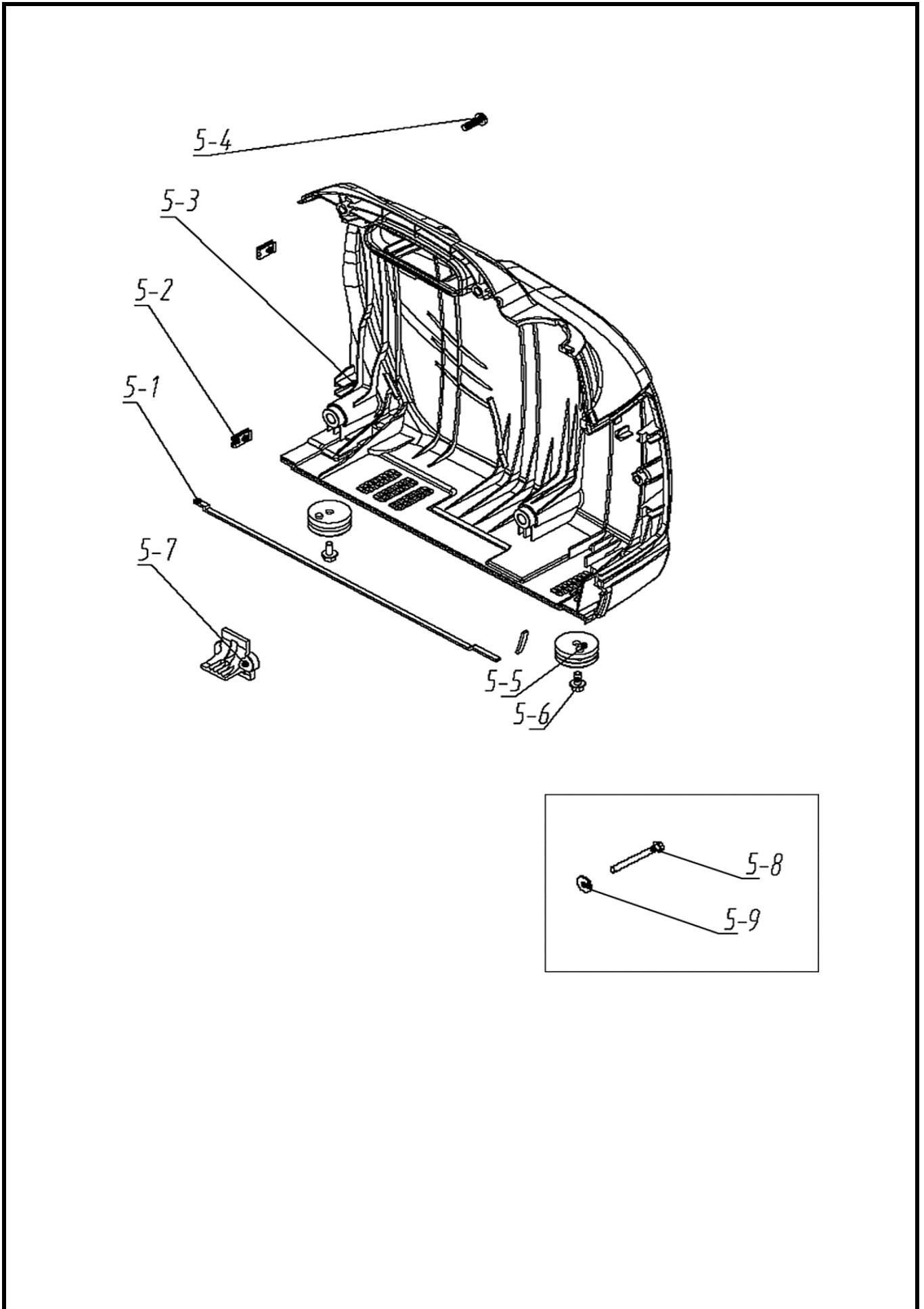


FIG. 5

図示番号 Dwg. No.	部品番号 PART No.	記号 MARK	部品名 PART NAME	数量 Req'd	備考
・	1640003609		右カバーA'ssy RIGHT BOX COVER ASSEMBLY	1	5-1,-3
・5-1	1660001836		・スポンジ THE LEFT AND RIGHT BOX SPONGE (BOTTOM)	1	
・5-3	1640003609		・右カバー RIGHT BOX COVER ASSEMBLY	1	
5-2	1650005694		バネナット SPRING NUT	2	
5-4	1650006179		ねじ SCREW	2	
5-5	1640002692		足ゴム SUPPORT RUBBER	2	
5-6	1650006186		ボルト BOLT	2	
5-7	1640002694		スリーブゴム(右) RIGHT RUBBER SLEEVE	1	
5-8	1650006178		ねじ INSTALL SCREWS ENGINE	2	
5-9	1650006177		ワッシャ FLAT GASKET	2	

FIG. 7 点火プラグカバー  
MAINTENANCE SPARK PLUG COVER ASSEMBLY

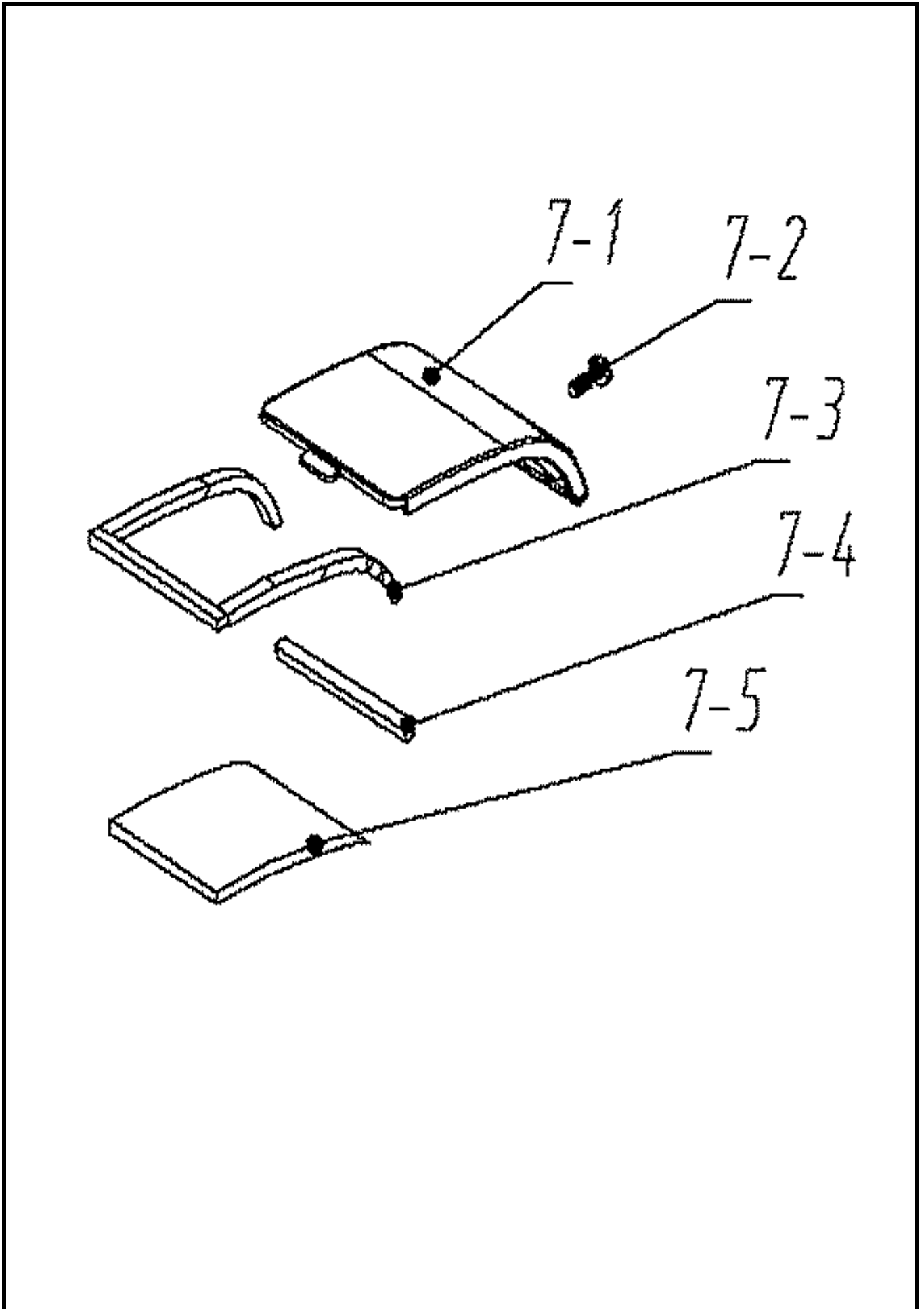




FIG. 7

図示番号 Dwg. No.	部品番号 PART No.	記号 MARK	部品名 PART NAME	数量 Req'd	備考
・	1640000007		点火プラグカバーA'ssy MAINTENANCE SPARK PLUG COVER	1	7-1,-2,-3,-4,-5
・7-1	1660002412		・点火プラグカバー MAINTENANCE SPARK PLUG COVER	1	
・7-2	1650006175		・ねじ PHILIPS SCREW	1	
・7-3	1660001843		・スポンジ MAINTENANCE SPARK PLUG COVER SPONGE	1	
・7-4	1660001844		・スポンジ MAINTENANCE SPARK PLUG COVER SPONGE (TOP)	1	
・7-5	1640003340		・スポンジ MAINTENANCE SPARK PLUG COVER SPONGE	1	

FIG. 10 コントロールパネル  
CONTROL PANEL ASSEMBLY

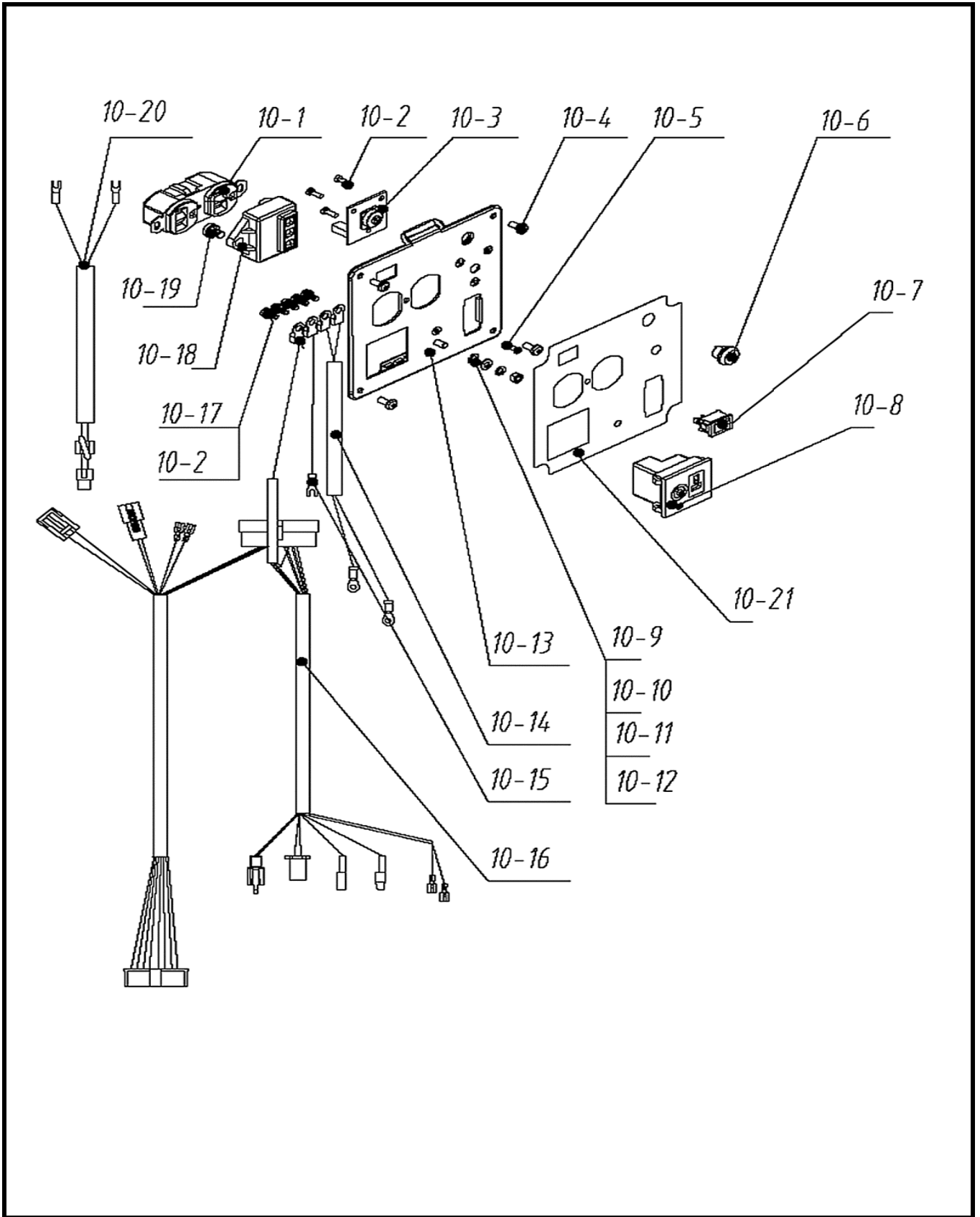


FIG. 10

図示番号 Dwg. No.	部品番号 PART No.	記号 MARK	部品名 PART NAME	数量 Req'd	備考
	160000010		・コントロールパネルAssy ELECTRICAL INSTALLATION PLATE ASSY	1	10-1~10-21
・10-1	1640004002		・ソケット(コンセント) AC SOCKET WCF62120	1	
・10-2	1650006176		・ねじ SCREW ASSEMBLY	7	
・10-3	1660002069		・周波数切替スイッチ FREQUENCY-CHANGEOVER SWITCH	1	
・10-6	1640003097		・リセットスイッチ PROTECTION SWITCH REMOVAL	1	
・10-7	1660002147		・エコスイッチ ENERGY SAVING SWITCH	1	
・10-8	1640003096		・直流端子 T TYPE DC SOCKET	1	
・	165000001		アース端子	1	
・・10-9	1650000878		・・ワッシャ SPRING GASKET	1	
・・10-10	1650005692		・・ワッシャ FLAT GASKET	1	
・・10-11	1650005691		・・ワッシャ TOOTH GASKET	1	
・・10-12	1650003806		・・ナット NUT	1	
・10-13	1640003002		・コントロールパネル ELECTRICAL INSTALLATION PLATE	1	
・10-18	1660002311		・コントローラー IGNITION CONTROLLER	4	
・10-19	1650006172		・ねじ SCREW ASSEMBLY	1	
・10-21	1650007803		・パネルシール PANEL DECALS	1	
10-4	1650007449		ねじ PLUS SCREW	4	
10-5	1650006798		ねじ PLUS SCREW	1	
10-14	1640003380		ワイヤーハーネス AC SOCKET EARTHING WIRE HARNESS	1	
10-15	1640003378		アース線 PROTECTIVE GROUND WIRE HARNESS	1	
10-16	1640003377		プロテクター PRINCIPAL WIRE BUNDLE	1	
10-17	1650005689		ワッシャ TOOTH GASKET	4	
10-20	1640004224		ワイヤーハーネス(コンセント) AC OUTPUT WIRING HARNESS	1	

FIG. 11 フロントパネル  
FRONT PANEL ASSEMBLY

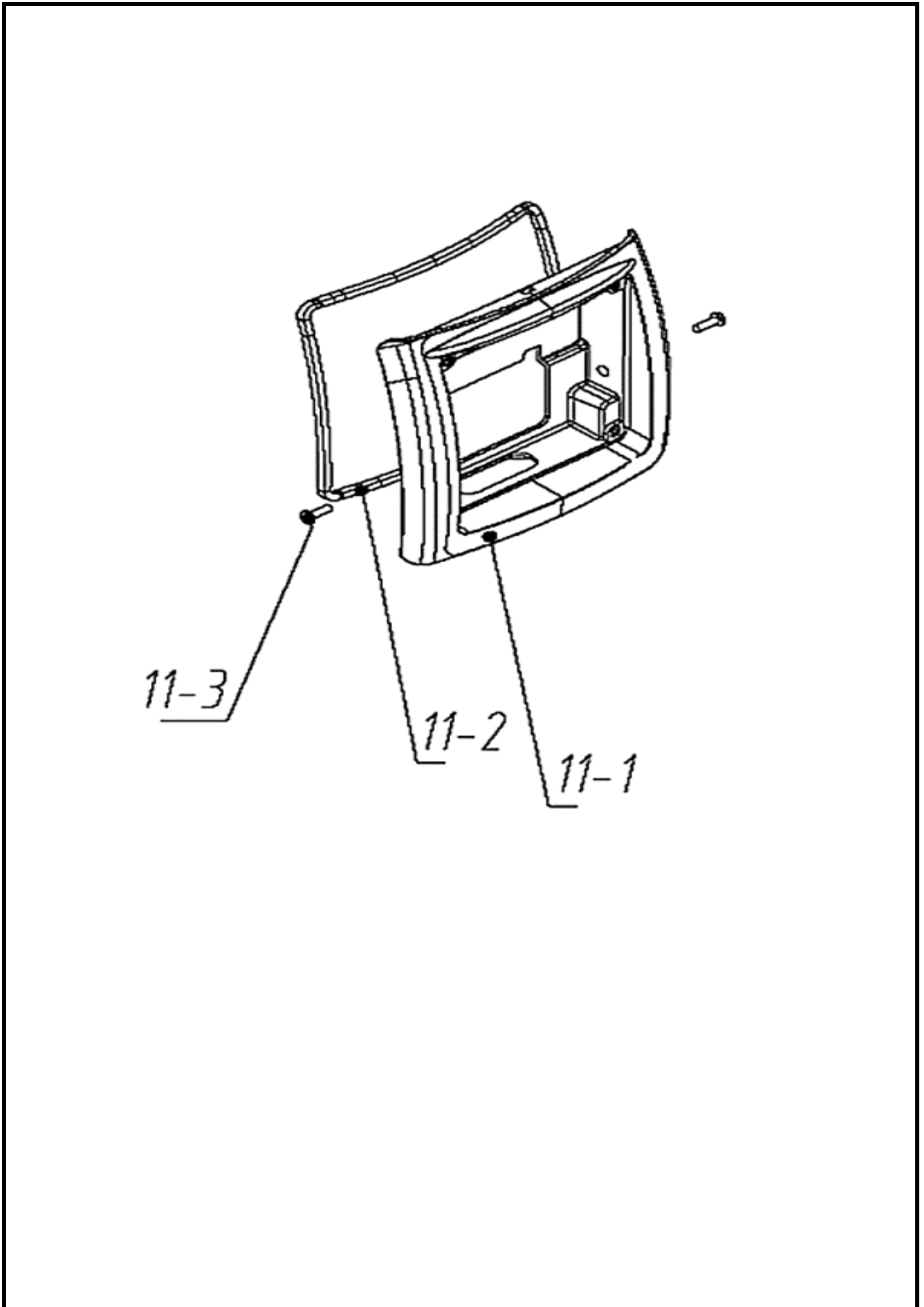


FIG. 11

図示番号 Dwg. No.	部品番号 PART No.	記号 MARK	部品名 PART NAME	数量 Req'd	備考
・	160000011		フロントパネルAssy FRONT PANEL ASSY	1	11-1,-2
・11-1	1640003305		・パネルシート FRONT PANEL	1	
・11-2	1640002698		・スポンジ FRONT PANEL SPONGE	1	
11-3	1650006181		ねじ SCREW ASSEMBLY	2	

FIG. 12 インバーター  
INVERTER ASSEMBLY

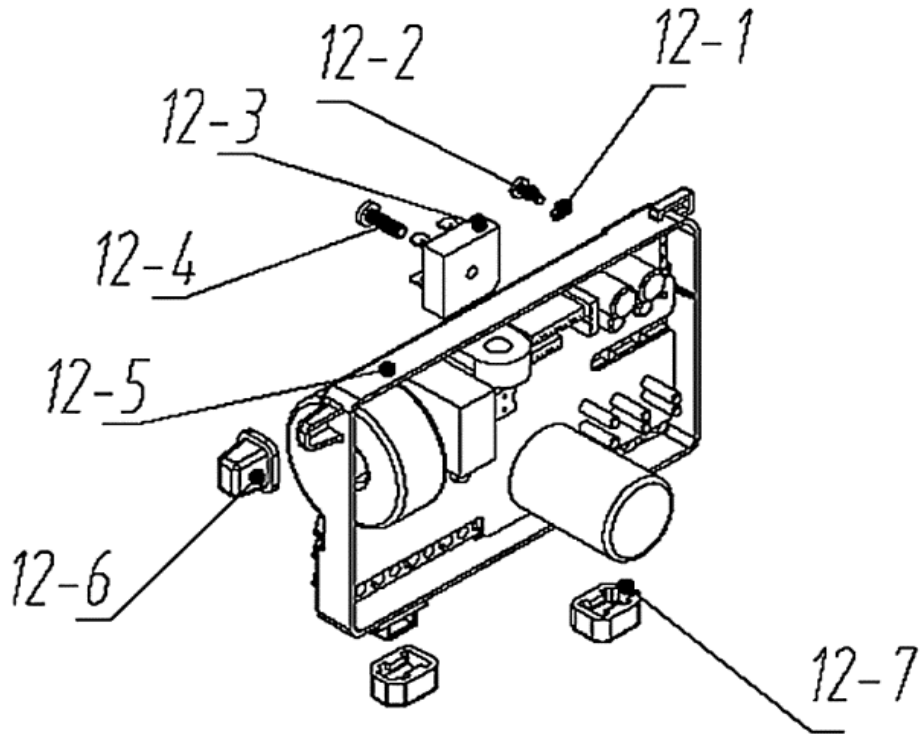


FIG. 12

図示番号 Dwg. No.	部品番号 PART No.	記号 MARK	部品名 PART NAME	数量 Req'd	備考
12-1	1650005689		ワッシャ TOOTH GASKET	1	
12-2	1650006176		ねじ SCREW ASSEMBLY	1	
12-3	1640003050		レクチファイヤー(整流器) RECTIFIER BRIDGE	1	
12-4	1650006172		ねじ SCREW ASSEMBLY	1	
12-5	1640004225		インバーター INVERTER	1	
12-6	1660001849		スリーブゴム(インバーター) INVERTER LEFT RUBBER SLEEVE	1	
12-7	1660001848		スリーブゴム(インバーター受け) INVERTER FEET RUBBER SLEEVE	2	

FIG. 13 燃料スイッチ  
FUEL SWITCH ASSEMBLY

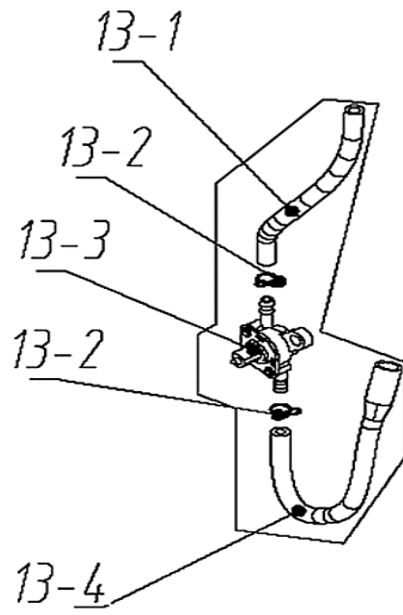




FIG. 13

図示番号 Dwg. No.	部品番号 PART No.	記号 MARK	部品名 PART NAME	数量 Req'd	
・	1600000013		燃料スイッチA'ssy FUEL SWITCH A'SSY	1	13-1,2,3,4
・13-1	1660001834		・燃料ホース(スイッチ上) FUEL TUBE 2	1	
・13-2	1660000887		・燃料ホース止め FUEL TUBE CLIP B	2	
・13-3	1640003756		・燃料スイッチ FUEL SWITCH	1	
・13-4	1660001833		・燃料ホース(スイッチ下) FUEL TUBE 1	1	

FIG. 14 カバー(左)  
LEFT BOX COVER ASSEMBLY

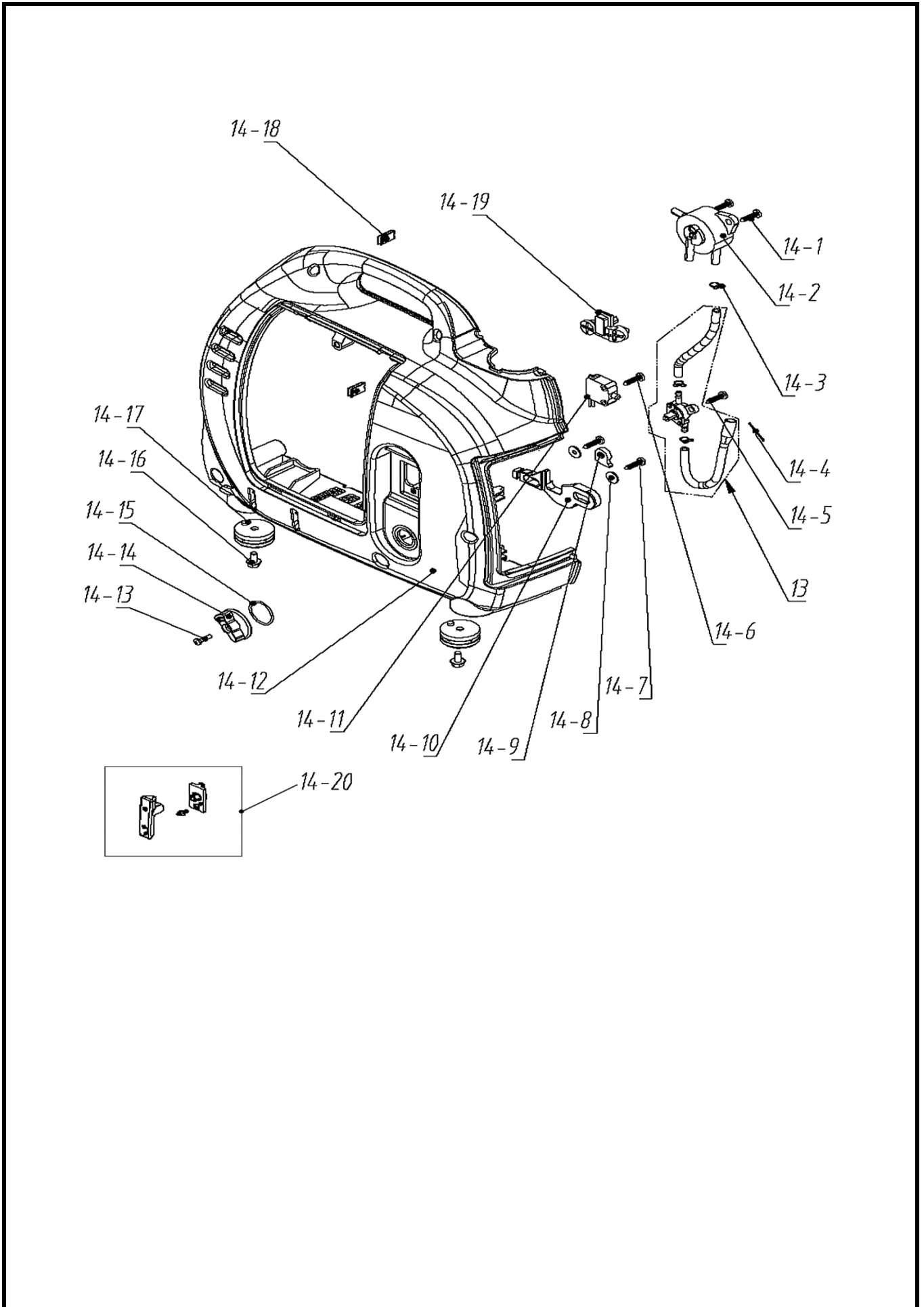


FIG. 14

図示番号 Dwg. No.	部品番号 PART No.	記号 MARK	部品名 PART NAME	数量 Req'd	備考
14-1	1650007154		タッピンねじ CROSS RECESSED COUNTERSUNK HEAD TAPPING SCREWS	2	
14-2	1650006864		燃料ポンプ FUEL PUMP	1	
14-3	1660002160		燃料ホースバンド FUEL RETURN PIPE CLAMP	3	
14-4	1650006184		割りピン COTTER	1	
14-5	1650005678		タッピンねじ CROSS RECESSED COUNTERSUNK HEAD TAPPING SCREWS	1	
13	1600000013		燃料スイッチA'ssy FUEL SWITCH A'SSY	1	FIG.13参照 See FIG.13
14-6	1650007155		タッピンねじ ST4.2 x 22 CROSS RECESSED COUNTERSUNK HEAD TAPPING SCREWS	1	
14-7	1650005678		タッピンねじ ST4.8 x 16 CROSS RECESSED COUNTERSUNK HEAD TAPPING SCREWS	2	
14-8	1650005679		ワッシャ FLAT GASKET	2	
14-9	1640002690		カム FUEL SWITCH CAM	1	
14-10	1660001832		ロッド FUEL SWITCH PUSH ROB	1	
14-11	1660001835		マイクロスイッチ INCHES SWITCH	1	
14-12	1640003608		左カバー LEFT BOX COVER	1	
14-13	1650006182		ねじ SCREW ASSEMBLY	1	
	140002000		ノブ(ON・OFF)A'ssy FUEL SWITCH KNOB A'SSY	1	14-14,-15
・14-14	1640002689		・ノブ(ON・OFF) FUEL SWITCH KNOB	1	
・14-15	1650005952		・シールリング O SHAPED SEALING RING	1	
14-16	1650006186		ボルト BOLT	2	
14-17	1640002692		サポート SUPPORT RUBBER	2	
14-18	1650005694		ばねナット SPRING NUT	2	
14-19	1640002688		スリーブゴム(左) LEFT TANK FIXED RUBBER SLEEVE	1	
14-20	1650006174		ねじ SCREW ASSEMBLY	1	
	1600061111		リコイルハンドル	1	
	1600061112		ハンドルガイド	1	

FIG. 16 ツール  
TOOL

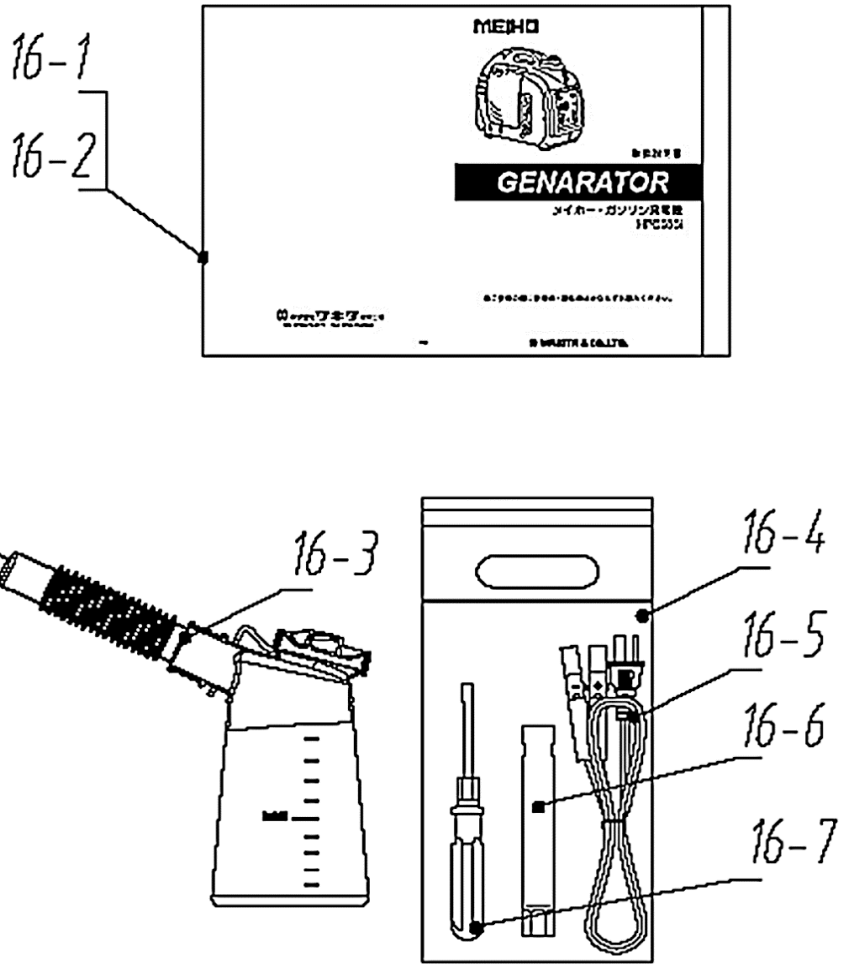


FIG. 16

図示番号 Dwg. No.	部品番号 PART No.	記号 MARK	部品名 PART NAME	数量 Req'd	備考
16-1	1650002997		ファイル FILE POCKET	1	
16-2	1650007801		取扱説明書 USER MANUAL	1	
16-3	1640002879		オイルポット OIL POT	1	
16-4	1650002561		ツールセット WORKBASKET	1	
16-5	1640002681		充電コード MODEL T DC PLUG (BELT LINE)	1	
16-6	1650007888		プラグレンチ SPARK PLUG SOCKET	1	
16-7	1650004800		ドライバー THE DOUBLE HEADED SCREW OUT	1	