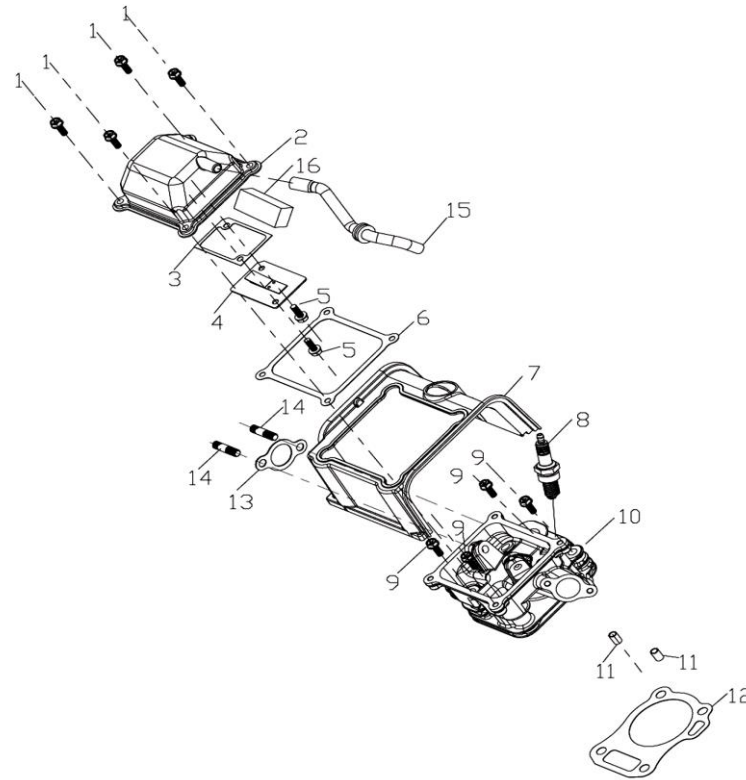


WAKITA LONCIN

発電機パーツリスト
DRAWING OF GENERATOR

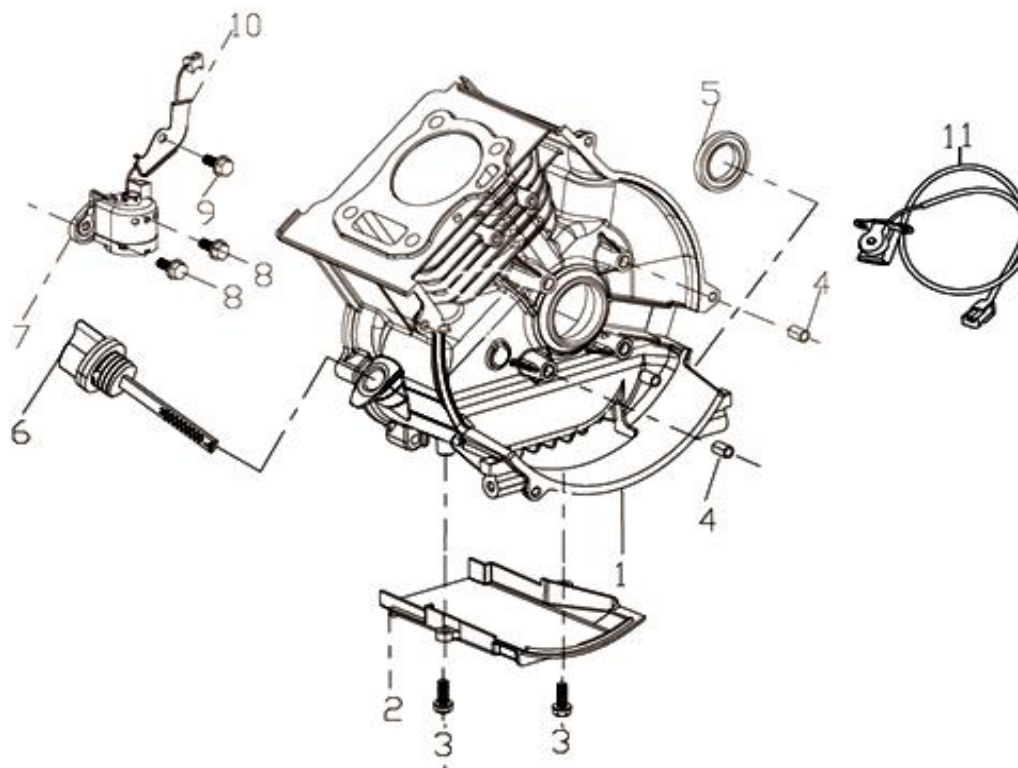
株式会社 ワキタ	
モデル model	HPG2300iS

2020.03



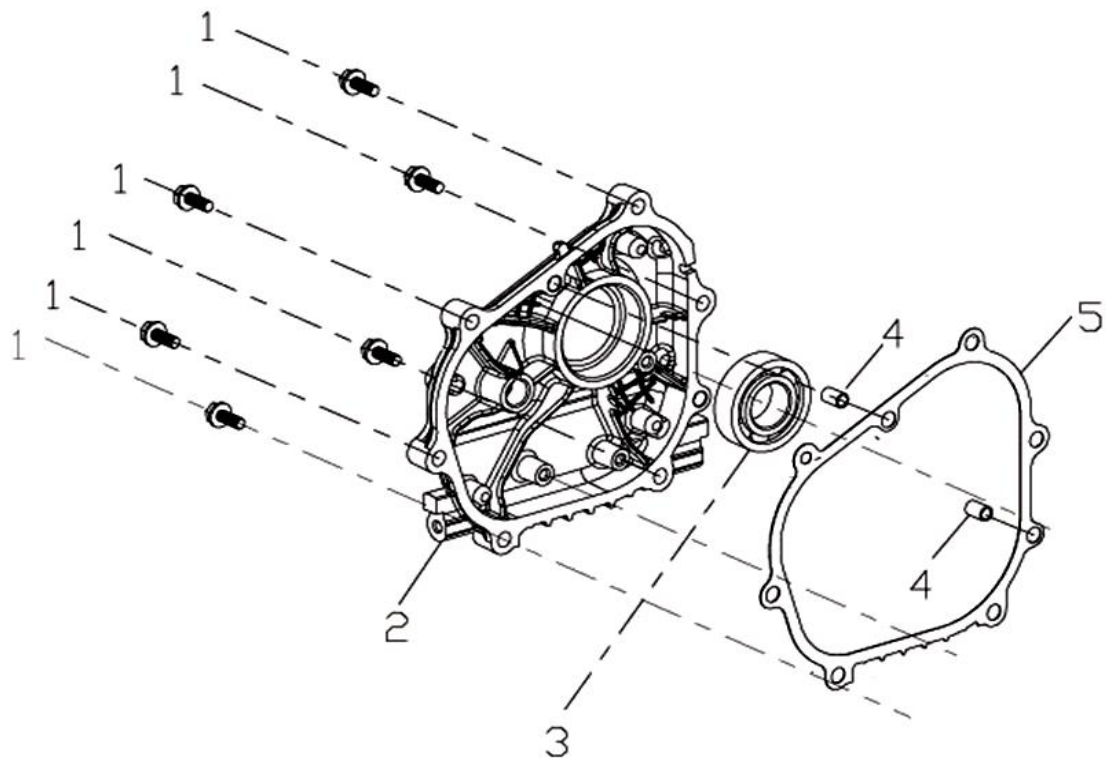
シリンダーヘッド(CYLINDER HEAD)

見出しNo.	部品番号	品名 (PART NAME)		数量
	Part No.			Quantity
1	380140003-0005	フランジボルト	Hexagon bolt with flange	4
2	120230186-0001	ヘッドカバー	Cylinder head cover	1
3	110850027-0001	ブリーザーキャップガスケット	PACKING, BREATHER CHAMBER	1
4	110840038-0001	ブリーザーキャップ	CAP,BREATHER CHAMBER	1
5	380140429-0001	フランジボルト	Hexagon bolt with flange	2
6	120250068-0001	ヘッドカバーパッキン	Gasket for cylinder head cover	1
7	160190109-0001	エアードフレクター	air deflector	1
8	270960033-0001	点火プラグ (BPR6ES)	Spark plug	1
9	380140336-0001	フランジボルト	Hexagon bolt with flange	4
10	120080775-0001	シリンダーヘッド	Cylinder head	1
11	380600117-0001	ノックピン	ocation pin	2
12	120150238-0001	シリンダーヘッドガスケット	Gasket for cylinder head	1
13	180650080-0001	マフラーガスケット	Outlet gasket	1
14	380180098-0001	スタッドボルト	Stud	2
15	380741287-0001	ブリーザーチューブ	Breather tube	1
16	150290027-0001	ヘッドカバーフィルター	Engine oil Strainer	1



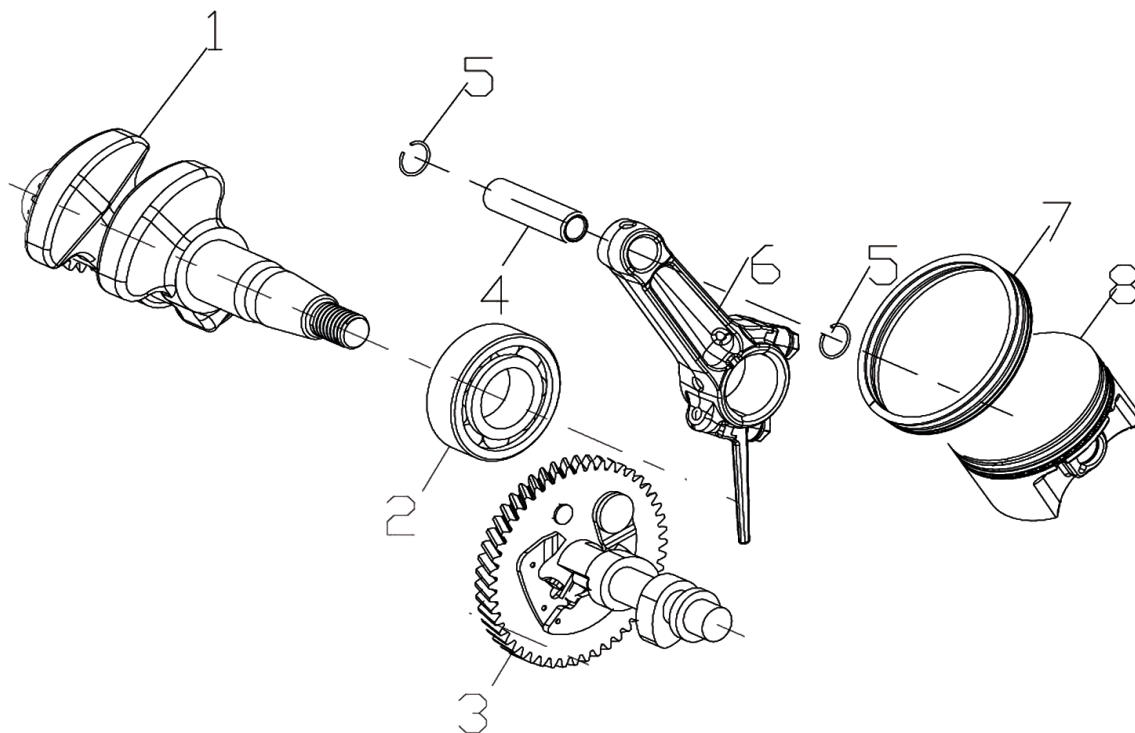
クランクケース(CRANKCASE)

見出しNo.	部品番号	品名 (PART NAME)		数量
	Part No.			Quantity
1	110810362-0001	クランクケース	Crankcase body	1
2	160200072-0001	下部カバー	Side plate	1
3	380140167-0002	フランジボルト	Hexagon bolt with flange	2
4	380600121-0001	ノックピン	ocation pin	2
5	380650347-0001	オイルシール	Oil seal	1
6	1106900123-0001	オイルゲージ(キャップ)	Oil rule combination	1
7	281850341-0001	オイルレベルスイッチ	Oil level sensor	1
8	380140002-0006	フランジボルト	Hexagon bolt with flange	2
9	380140011-0004	フランジボルト	Hexagon bolt with flange	1
10	110480032-0001	プレート	Pressing plate	1
11	270140016-0001	トリガー	Trigger	1



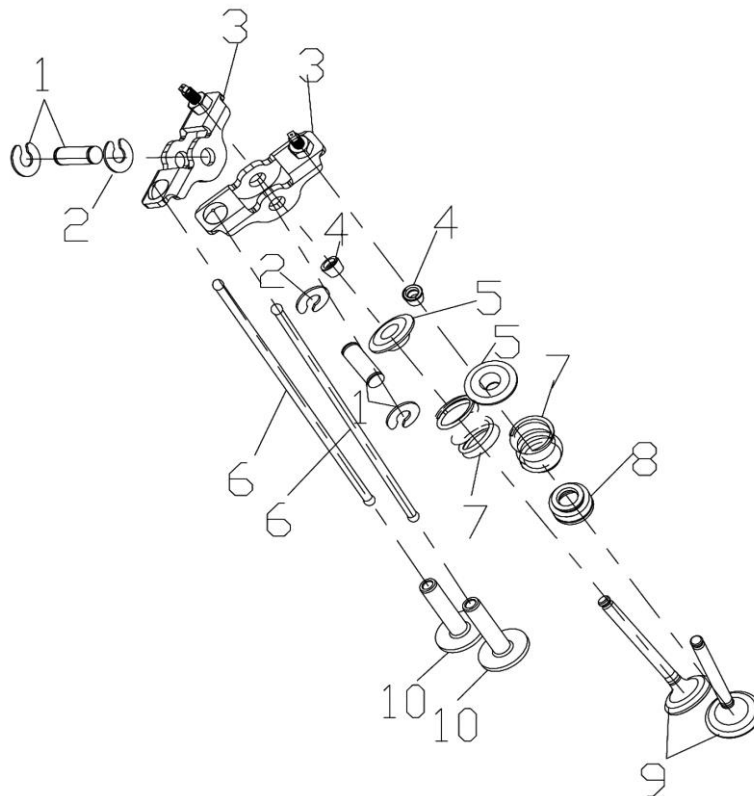
クランクケースカバー (CRANKCASE COVER)

見出しNo.	部品番号	品名 (PART NAME)		数量
	Part No.			Quantity
1	380140028-0004	フランジボルト	Hexagon bolt with flange	6
2	110820196-0001	クランクケースカバー	Crankcase cover	1
3	380630417-0001	ベアリング	Bearing	1
4	380600120-0001	ノックピン	ocation pin	2
5	110830070-0001	ケースカバーパッキン	Crankcase cover gasket	1



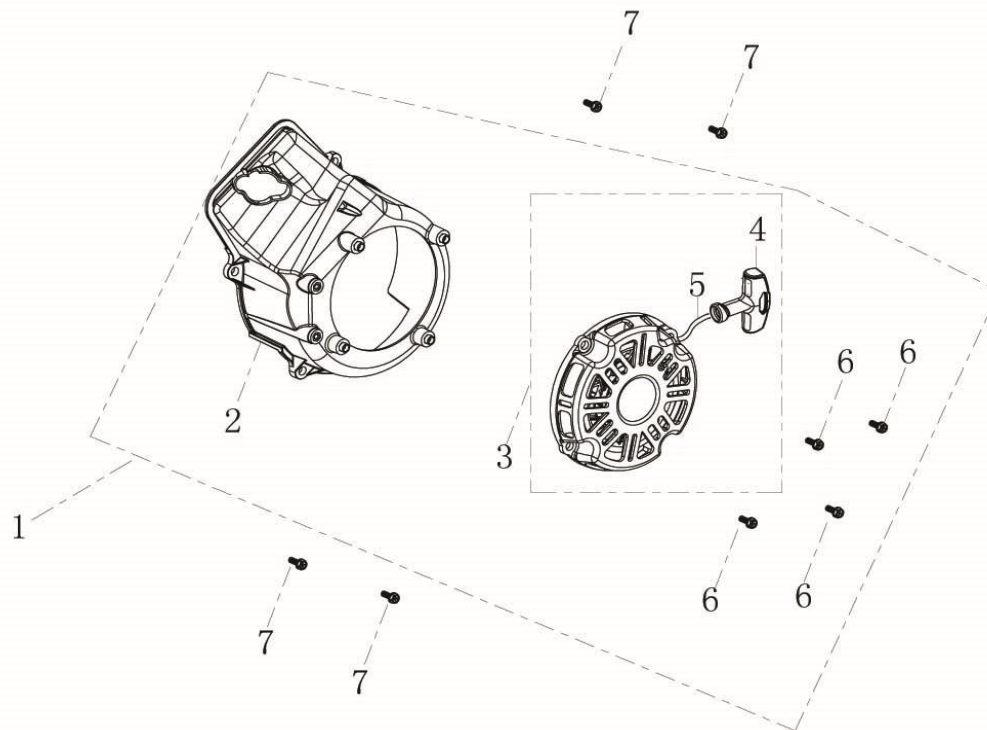
クランクシャフト/ピストン (CRANKSHAFT/PISTON)

見出しNo.	部品番号	品名 (PART NAME)		数量
	Part No.			Quantity
1	130290580-0001	クランクシャフト	crankshaft	1
2	380630417-0001	ベアリング	Bearing	1
3	140020166-0001	カムシャフト	Camshaft assy	1
4	130060030-0001	ピストンピン	Piston pin	1
5	380560055-0001	ピストンピンクリップ	Steel cable baffle ring	2
6	130150141-0001	コンロッド	Connecting rod	1
7	130070255-0001	ピストンリングセット	Piston ring combination	1
8	130030295-0001	ピストン	Piston	1



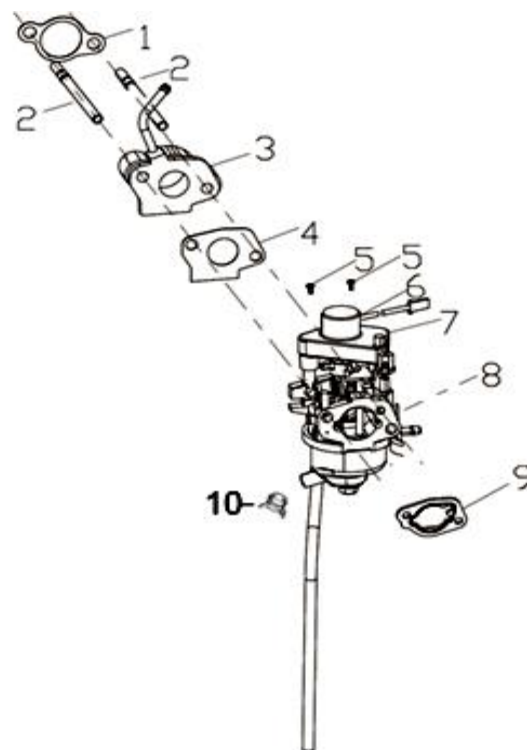
バルブロッカー(ROCKER)

見出しNo.	部品番号	品名		数量
	Part No.			Quantity
1	141730001-0001	アームピン	Valve rocker shaft	2
2	380570024-0003	留め金具	Split damping ring	4
3	140450056-0001	アーム(バルブロッカー)	Valve rocker combination	2
4	140390025-0001	バルブローター(ローテーター)	Valve locker	2
5	140380054-0001	バルブスプリングリテーナー	Retainer, valve spring	2
6	140670061-0001	プッシュロッド	Push rod	2
7	140340039-0001	バルブスプリング	Inner spring of valve	2
8	140400016-0001	シールガイド	Valve oil seal	1
9	500550092-0001	バルブセット	Valve Kit	1
10	140690002-0001	バルブリフター(タベット)	Lifter, Valve	2



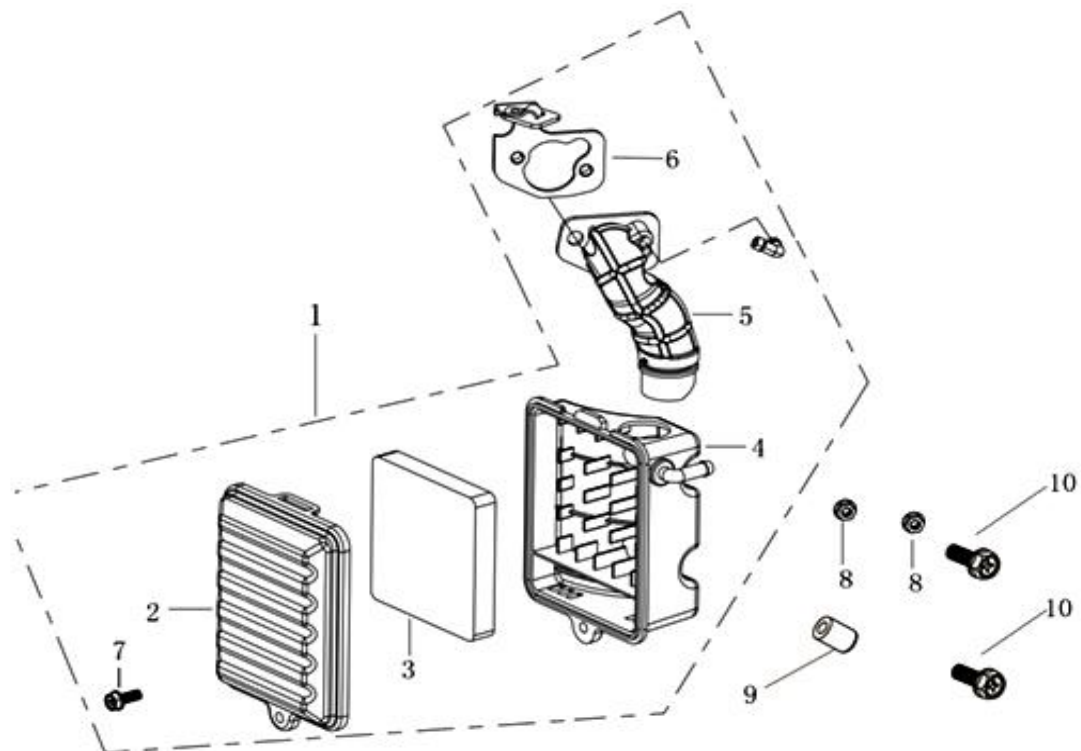
スターター (STARTER SUBASSEMBLY)

見出しNo.	部品番号	品名		数量
	Part No.			Quantity
1・	193490440-0001	スターター アッシー	Manual starting assembly	1
・2	160210139-0001	・ファンカバー	Fan cover comp.	1
・3	193500141-0001	・リコイルスターター	Manual starting components	1
・・4	193560019-0001	・・リコイルハンドル	Pull rope handle	1
・・5	193530028-0001	・・リコイルロープ 1600L	Pull rope	1
・6	380140209-0001	・フランジボルト	Hexagon bolt with flange	4
7	380140003-0005	フランジボルト	Hexagon bolt with flange	4



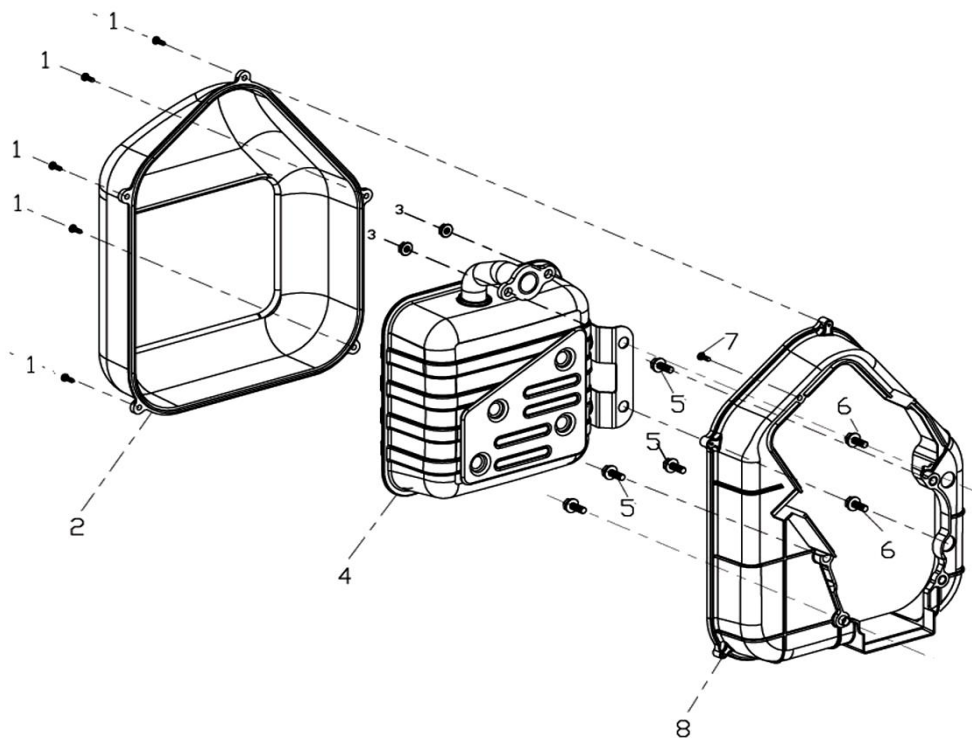
キャブレター (CARBURETOR)

見出しNo.	部品番号	品名		数量
	Part No.			Quantity
1	170430209-0001	インシュレーターパッキン	Carburetor gasket	1
2	380180206-0001	スタッドボルト	Stud	2
3	170440111-0001	インシュレーター	Heat insulating pad for carburetor	1
4	170430048-0001	キャブレターガスケット	Carburetor gasket	1
5	380200069-0002	丸小ネジ	Cross recessed pan head screw	2
6	660910003-0001	アクセルモーター	RUBBER PLUG	1
7	660920008-0001	アクセルモーターブラケット	Mounting bracket of speed-regulated step motor	1
8	170021871-0001	キャブレター	Carburetor	1
9	170430065-0001	エアークリーナーガスケット	Carburetor gasket	1
10	380960155-0002	クリップ	Clip combination	1



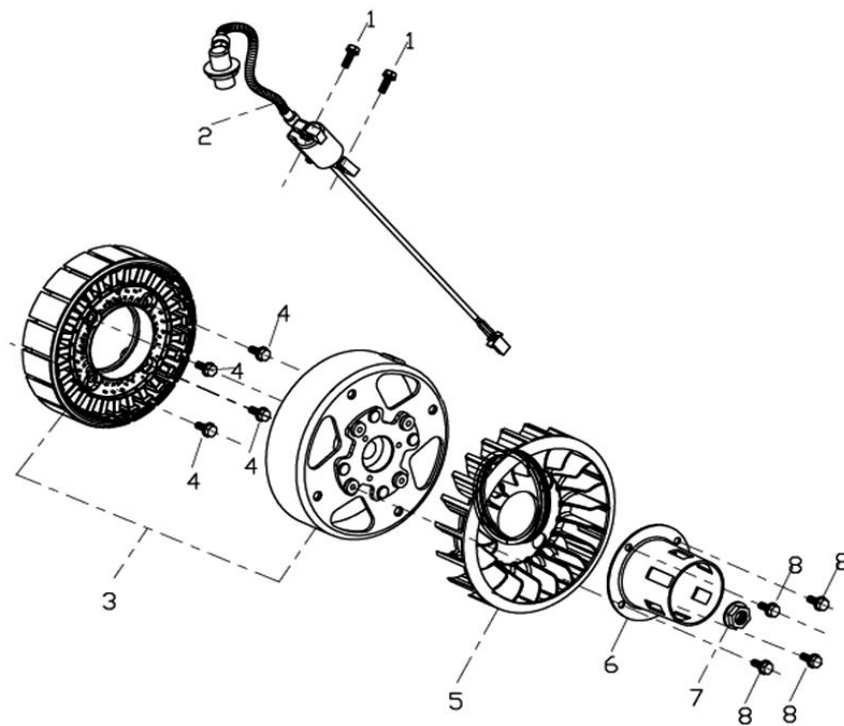
エアークリーナー (AIR CLEANER)

見出しNo.	部品番号	品名		数量
	Part No.			Quantity
1・	180020893-0001	エアークリーナー アッシー	Air filter	1
・2	180070256-T21C	・エアークリーナーカバー	Air filter casing cover	1
・3	180130295-0001	・エアークリーナーフィルター	Air filter element	1
・4	180280120-T21C	・エアークリーナーケース	Air filter seat	1
・5	180420738-T21C	・インテークパイプ	Intake pipe	1
・6	171480036-T21C	・チョークワイヤブラケット	Choke valve bracket	1
・7	380140742-0001	・フランジボルト	Hexagon bolt with flange	1
8	380370048-0001	フランジナット	Hexagon nut with flange	2
9	381000305-0001	キャップ	Caulking	1
10	380140002-0006	十字穴付フランジボルト	Hexagon bolt with flange	2



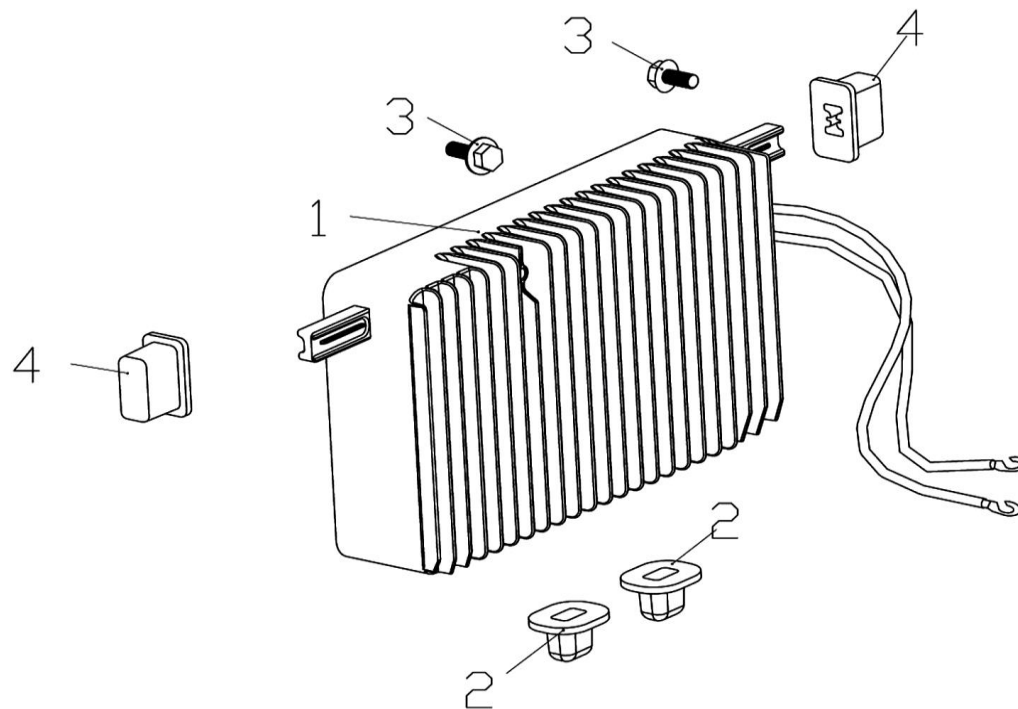
マフラー(MUFFLER)

見出しNo.	部品番号	品名		数量
	Part No.			Quantity
1	380310135-0001	タッピングビス	Cross recessed pan head tapping screw	5
2	180960193-0001	マフラーガード(前)	Muffler guard shield	1
3	380340005-0005	ナット	Hexagon nut	2
4	180572122-0001	マフラー	Muffler	1
5	380140002-0006	フランジボルト	Hexagon bolt with flange	4
6	380140040-0005	フランジボルト	Hexagon bolt with flange	2
7	380310135-0001	十字穴付丸小ネジ	Cross recessed pan head tapping screw	1
8	180960194-0001	マフラーガード(後)	Muffler guard shield	1



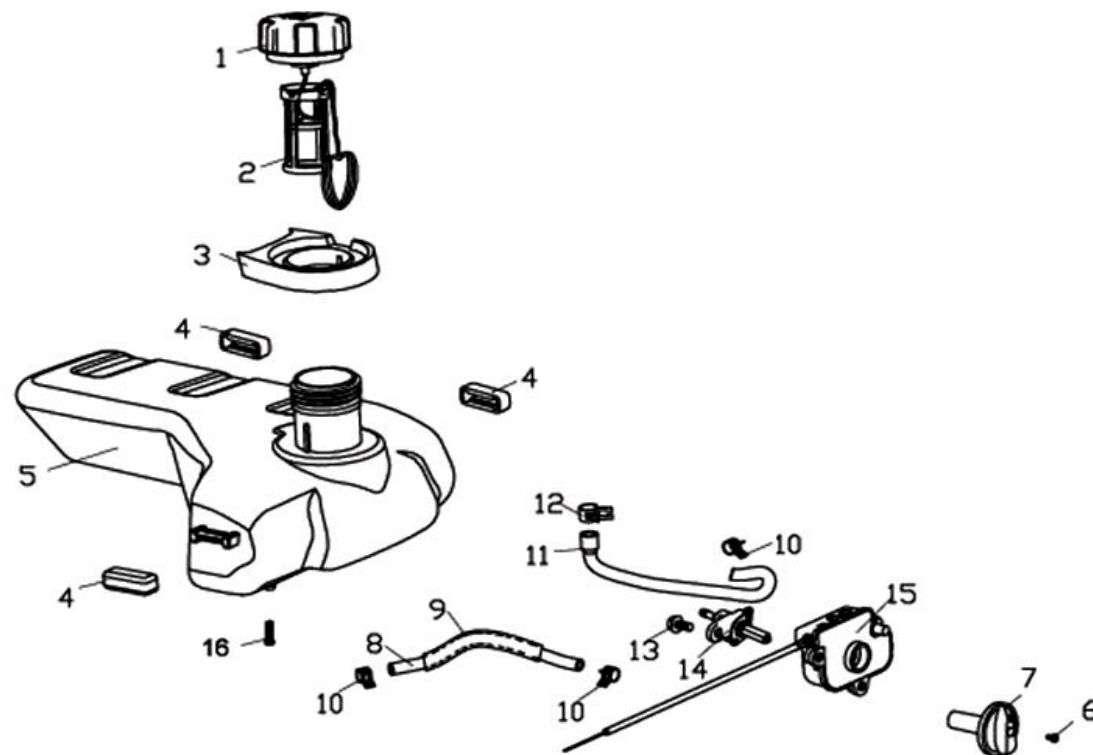
ローター、ステーター-(ROTOR.STATOR)

見出しNo.	部品番号	品名		数量
	Part No.			Quantity
1	380140003-0005	フランジボルト	Hexagon bolt with flange	2
2	270920420-0001	イグニッションコイル	COIL ASSY.,IGNNTION	1
3	660080507-0001	オルタネーター(発電体)	Components of motor	1
4	380140185-0003	六角穴付ボルト	Hexagon bolt with flange	4
5	160180039-0001	モーターファン	Impeller	1
6	193590040-0001	スタータープーリー	Starting disc	1
7	380370051-0001	フランジナット	Hexagon nut with flange	1
8	380140002-0006	フランジボルト	Hexagon bolt with flange	4



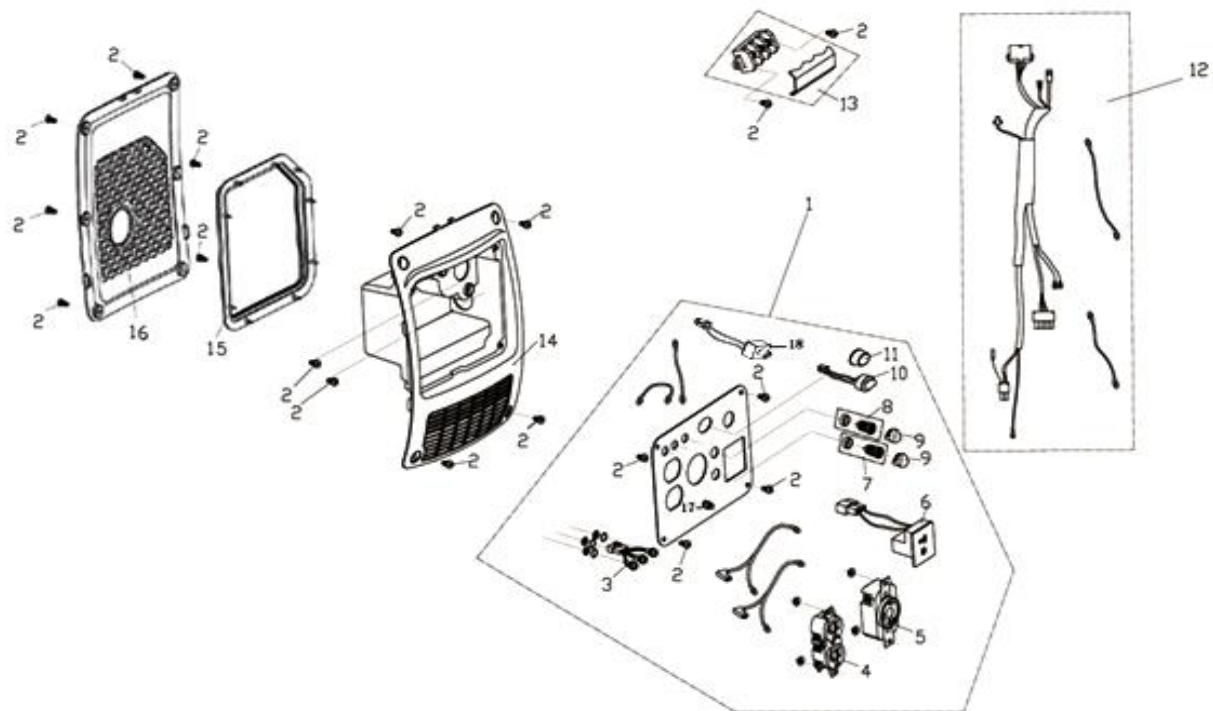
インバーター(INVERTER ASSY)

見出しNo.	部品番号	品名		数量
	Part No.			Quantity
1	660900082-0001	インバーター	Inverter assy	1
2	290340050-0001	クッションゴム(インバーター)下	Cushioning rubber	2
3	380140429-0001	フランジボルト	Hexagon bolt with flange	2
4	290340051-0001	クッションゴム(インバーター)横	Cushioning rubber	2



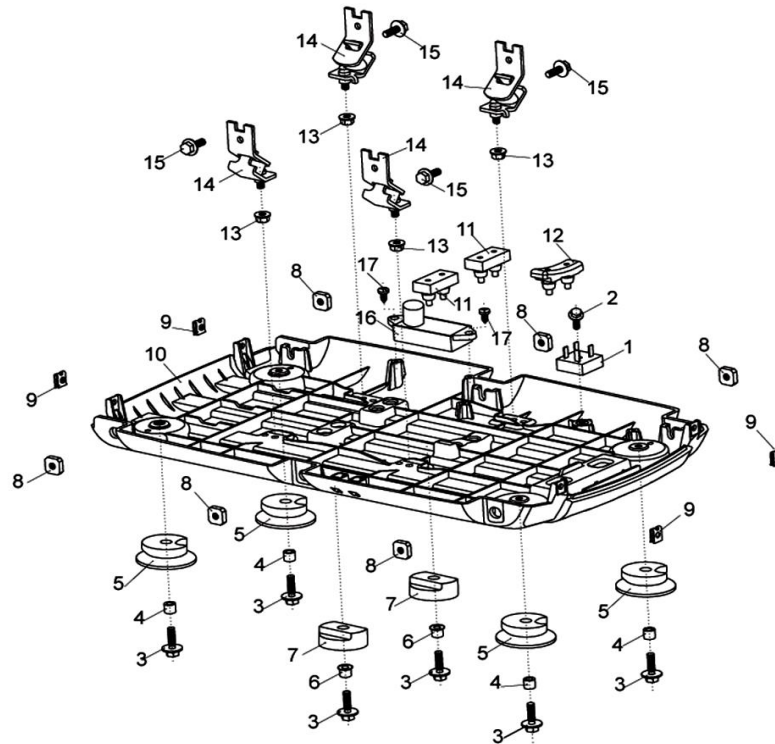
燃料タンク(FUEL TANK)

見出しNo.	部品番号	品名		数量
	Part No.			Quantity
1	170870141-0001	燃料タンクキャップ	Tank cover	1
2	170720012-0001	燃料タンクフィルター	Pouring orifice filter screen combination	1
3	170620015-0001	燃料注入口ゴム	Rubber lagging for pouring orifice	1
4	170700162-0001	燃料タンク防振ゴム(角)	Tank damping cushion	3
5	170501258-0001	燃料タンク	Tank	1
6	381210035-0001	十字穴付小ネジ	Cross recessed small pan head screw	1
7	173260009-0001	燃料スイッチノブ	Oil switch knob	1
8	380750964-0001	燃料ホース	Oil tube	1
9	380770285-0001	燃料ホース(保護)チューブ	Protective sleeve	1
10	380960170-0002	燃料ホース止め	Clip combination	3
11	380750965-0001	燃料ホース	Oil tube	1
12	380960225-0001	燃料ホース止め	Clip combination	1
13	380140001-0006	フランジボルト	Hexagon bolt with flange	1
14	170980135-0001	燃料スイッチ	Components of oil switch	1
15	661920017-0001	コンビネーションスイッチ	Combination Switch	1
16	170010051-0001	燃料フィルター	Fuel filter	1



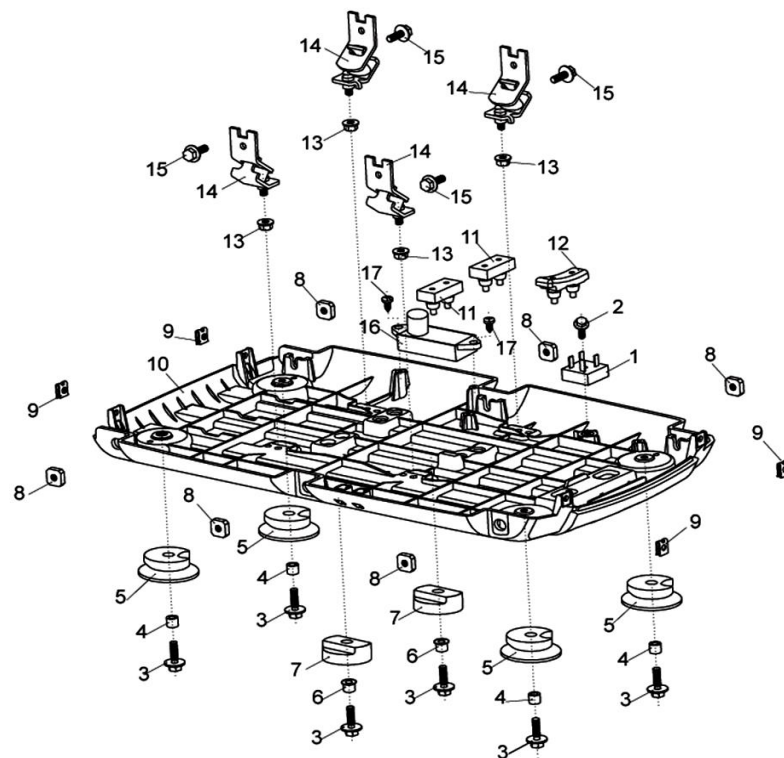
コントロールパネル(CONTROL PANEL)

見出しNo.	部品番号	品名		数量
	Part No.			Quantity
1	271852284-0001	コントロールパネルアッシー	Components of control panel	1
・2	380690017-0001	・十字穴付小ネジ	Cross small pan head screws / pad COMP.	18
・3	283730006-0001	・インジケータライト	Panel output indicator light	1
・4	271890053-0001	・コンセント(ソケット) ME28960T25	Power socket combination	1
・5	271890006-0001	・コンセント(ソケット) 30A	アメリカ電機 3310L5	1
・6	381070010-0001	・直流端子	Outlet	1
・7	381070011-0001	・並列運転端子(赤)	Outlet	1
・8	381070011-0002	・並列運転端子(黒)	Outlet	1
・9	273330006-0001	・並列運転端子キャップ	tarpaulin	2
・10	173400003-0001	・アイドルスイッチ	Idle switch	1
・11	273330005-0001	・アイドルスイッチ防水カバー	tarpaulin	1
・17	272030008-0001	・アース端子	Earth terminal combination	1
・18	274080003-0001	・周波数切替スイッチ	frequency converter switch	1
12	272040160-0001	コントロールパネルハーネス	Control panel harness	1
13	271240004-0001	パネルケーブルターミナル	cable connection panel	1
14	271970031-0001	パネルシート	Panel bed	1
15	661880010-0001	導風バッキン	wind scooper	1
16	661900004-0001	シャッター	Shutter	1



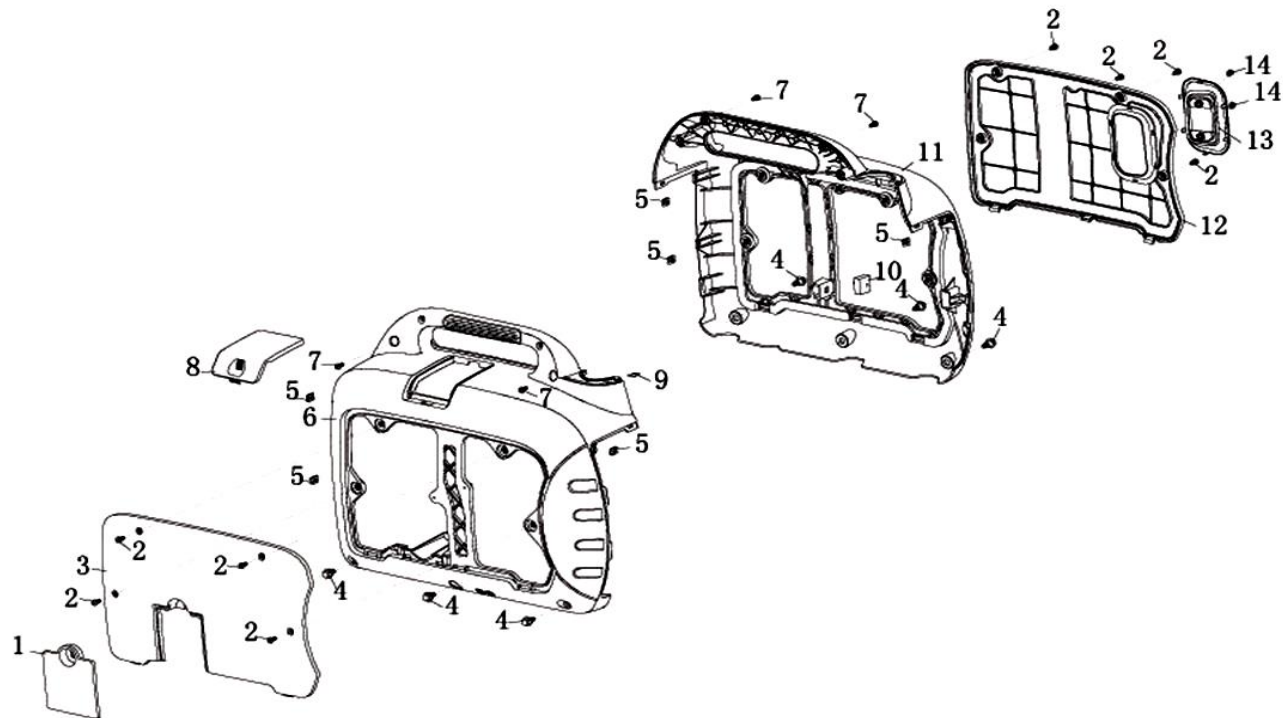
フレーム(FRAME)

見出しNo.	部品番号	品名		数量
	Part No.			Quantity
1	271920005-0001	整流器	Rectification bridge	1
2	380140053-0002	フランジボルト	Hexagon bolt with flange	1
3	380710024-0001	ボルト	Bolt or screw and washer COMP.	6
4	380822533-0001	ブッシング	Bushing	4
5	300770043-0001	フレームダンパーシート	Frame shock absorbing seat	4
6	380822534-0001	ブッシング	Bushing	2
7	300770042-0001	フレームダンパーシート(中)	Frame shock absorbing seat	2
8	380430031-0001	角ナット	Square nuts	6
9	380420041-0001	クリップナット	Clip nut	4
10	303240006-0001	フロアフレーム	FRAME COMP Backplane	1
11	290340054-0001	緩衝ゴム(後)	Cushioning rubber	2
12	290340048-0001	緩衝ゴム(前)	Cushioning rubber	1
13	380370048-0001	フランジナット	Hexagon nut with flange	4



フレーム(FRAME)

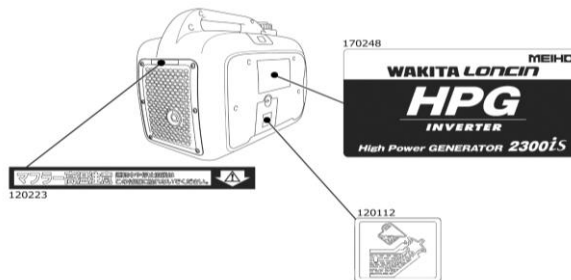
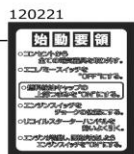
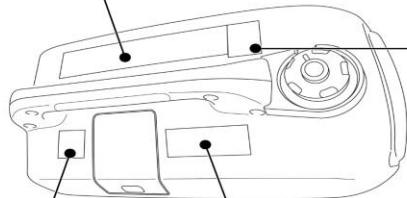
見出しNo.	部品番号	品名		数量
	Part No.			Quantity
14	300780038-0001	フレーム防振ゴム	Machine buffering seat	4
15	380140001-0006	フランジボルト	Hexagon bolt with flange	4
16	271000261-0001	コンデンサー	Lighter	1
17	380310135-0001	タッピンネジ	Cross recessed pan head tapping screw	2



外観(APPEARANCE COVER)

見出しNo.	零部件番号	零部件名称	Description	数量
	Part No.			Quantity
1	110630009-0005	オイル点検窓	oil checking window	1
2	381810002-0001	十字穴付ビス	Slotted pan head screw with waisted shank	8
3	661860005-0004	左カバー	Exterior Cover(left)	1
4	380100038-0001	フランジボルト	Hex head flange bolt axial	6
5	380420041-0001	クリップナット	Clip nut	6
6	661840004-0001	左コラム	Generator Shell(left)	1
7	380690017-0001	十字穴付ビス	Cross small pan head screws / pad COMP.	4
8	661910003-0001	プラグメンテナンスカバー	sparking plug maintainance cover	1
9	350440003-0001	クリップ	Clips	1
10	290340049-0001	左コラム緩衝ゴム	Cushioning rubber	1
11	661850004-0001	右コラム	Generator Shell(right)	1
12	661870006-0004	右カバー	Exterior Cover(right)	1
13	661940005-0001	リコイルハンドルカバー	recoil hand shank cover	1
14	380200009-0001	十字穴付小ネジ	Cross recessed pan head screw	2

170249



HPG2300iS ラベル、コーション(LABEL,CAUTION)

見出しNo.	部品番号	品名	Description	数量
	Part No.			Quantity
170249	370310670-0001	ラベル(危険・警告)		1
120221	370322236-0001	ラベル(始動要領)		1
120222	370322237-0001	ラベル(高電圧)		1
120220	370322235-0001	ラベル(燃料キャップ)		1
120223	370322238-0001	ラベル(マフラー高温)		1
170248	370334247-0001	ラベル(WAKITA、HPG)		2
120112	370322185-0001	ラベル(オイルレベル)		1