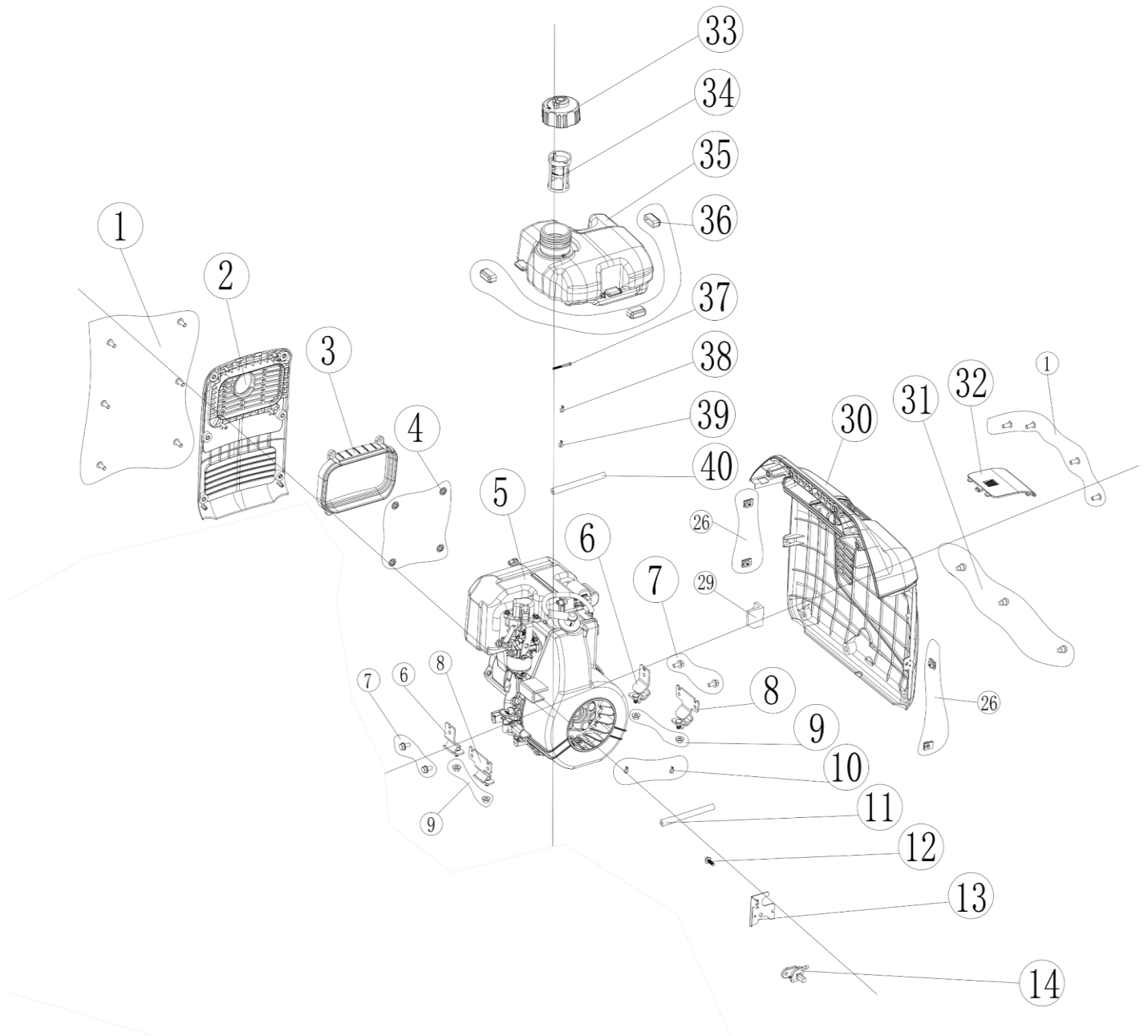


インバーター発電機 パーツリスト

DRAWING OF GENERATOR

株式会社 ワキタ	
モデル model	HPG1100iS

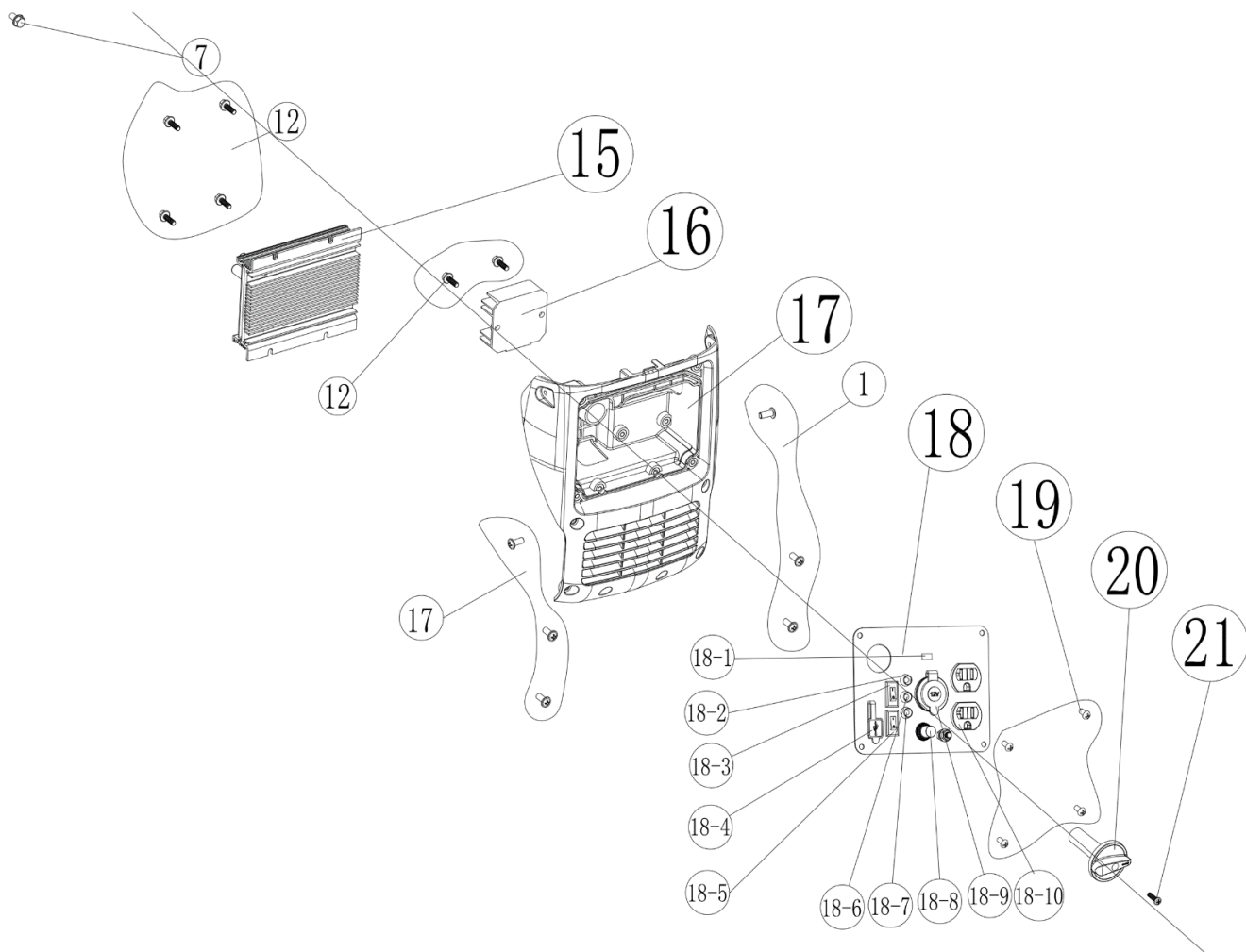
2025.03



HPG1100iS

Fig.1

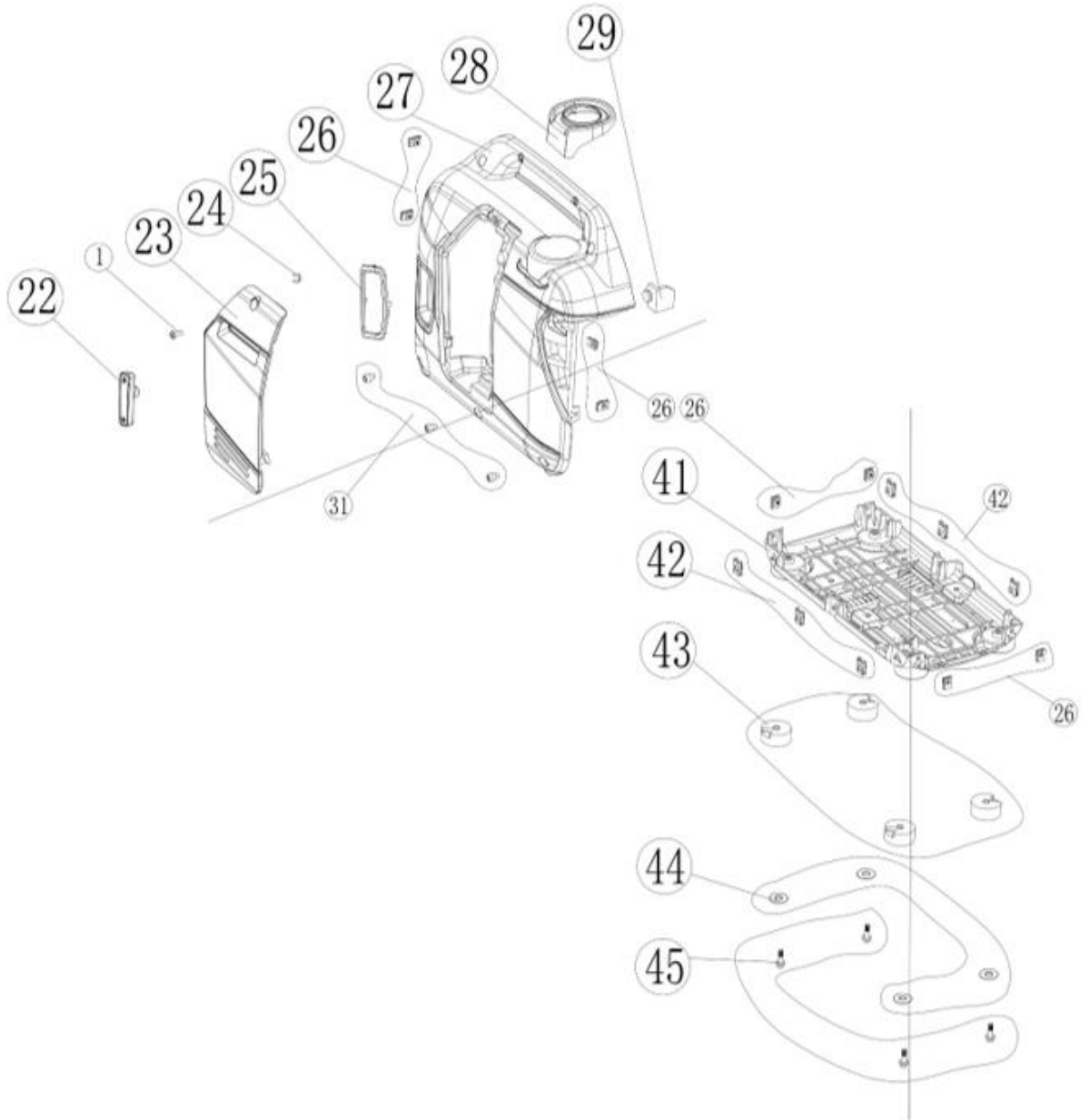
見出し番号	品目コード	部品名	数量
1	K-D33000035	皿ビス	17
2	K-B33201501	シャッター	1
3	K-B33201502	スリーブ(シャッター)	1
4	K-B33201503	止め輪	4
5		エンジン	
6	K-B33201504	防振ゴム(後)	2
7	K-D33000159	フランジボルト	5
8	K-B33201505	防振ゴム(前)	2
9	K-D33000119	フランジナット	4
10	K-B33201506	ホースクリップ	1
11	K-B33201507	燃料ホース(タンク)	1
12	K-D33000154	フランジボルト	5
13	K-B33201508	燃料スイッチ取付	1
14	K-B33201509	燃料スイッチ	1
26	K-B33201510	クリップナット	12
29	K-B33201511	緩衝ゴム	2
30	K-B33201512	右カバー	1
31	K-D33000209	六角穴付きボルト	6
32	K-B33201513	プラグメンテナンスカバー	1
33	K-B33201514	燃料タンクキャップ	1
34	K-B33201515	燃料タンクフィルター	1
35	K-B33201516	燃料タンク	1
36	K-B33201517	燃料タンク防振ゴム	3
37	K-B33201518	燃料タンクストレーナー	1
38	K-B33201506	ホースクリップ	1
39	K-B33201519	ホースクリップ	1
40	K-B33201520	燃料ホース(キャブ)	1



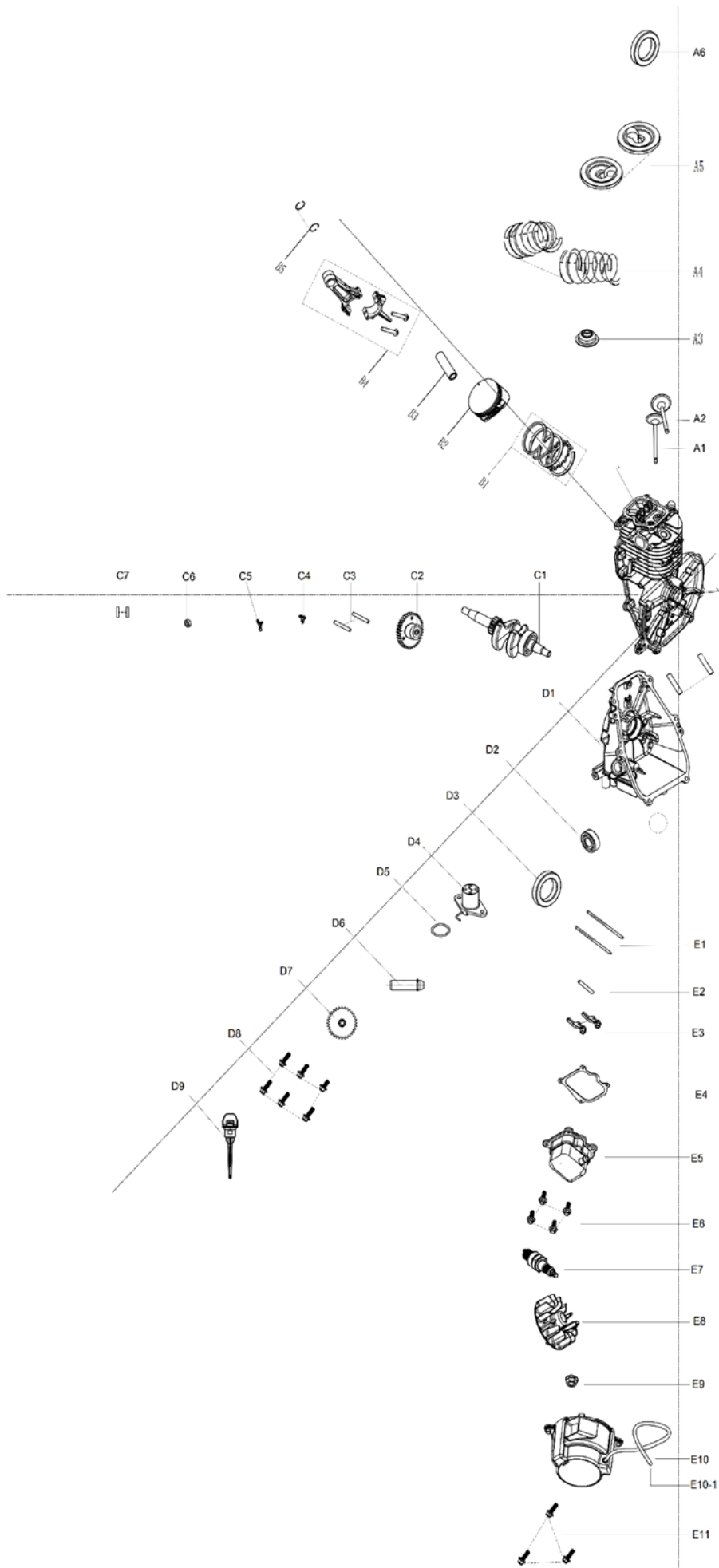
HPG1100iS

Fig.2

見出し番号	品目コード	部品名	数量
1	K-D33000035	皿ビス	17
7	K-D33000159	フランジボルト	5
12	K-D33000154	フランジボルト	5
15	K-B33201521	インバーター	1
16	K-B33201522	電圧レギュレーター	1
17	K-B33201523	パネルシート	1
18	K-B33201524	コントロールパネルアセンブリ	1
18-1	K-B33201525	周波数切替えスイッチ	1
18-2	K-B33201526	出力表示灯	1
18-3	K-B33201527	エンジンスイッチ	1
18-4	K-B33201528	USB充電ポート	1
18-5	K-B33201529	エコノミースイッチ	1
18-6	K-B33201530	過負荷表示灯	1
18-7	K-B33201531	オイル警告灯	1
18-8	K-B33201532	直流プロテクター	1
18-9	K-B33201533	シガーソケット	1
18-10	K-B33201534	交流コンセント	1
19	K-D33000036	皿ビス	4
20	K-B33201535	燃料スイッチノブ	1
21	K-D33000026	十字穴付丸小ネジ	1



見出し番号	品目コード	部品名	数量
1	K-D33000035	皿ビス	17
22	K-B33201536	リコイルハンドル	1
23	K-B33201537	エアークリーナーカバー	1
24	K-B33201538	クリップ	1
25	K-B33201539	ハンドルカバー	1
26	K-B33201510	クリップナット	12
27	K-B33201540	左カバー	1
28	K-B33201541	燃料注入口ゴム	1
29	K-B33201511	緩衝ゴム	2
31	K-D33000209	六角穴付きボルト	6
41	K-B33201542	フロアフレーム	1
42	K-B33201543	クリップナット	6
43	K-B33201544	フレームダンパーシート	4
44	K-D33000222	ワッシャ	4
45	K-D33000164	フランジボルト	4



HPG1100iS

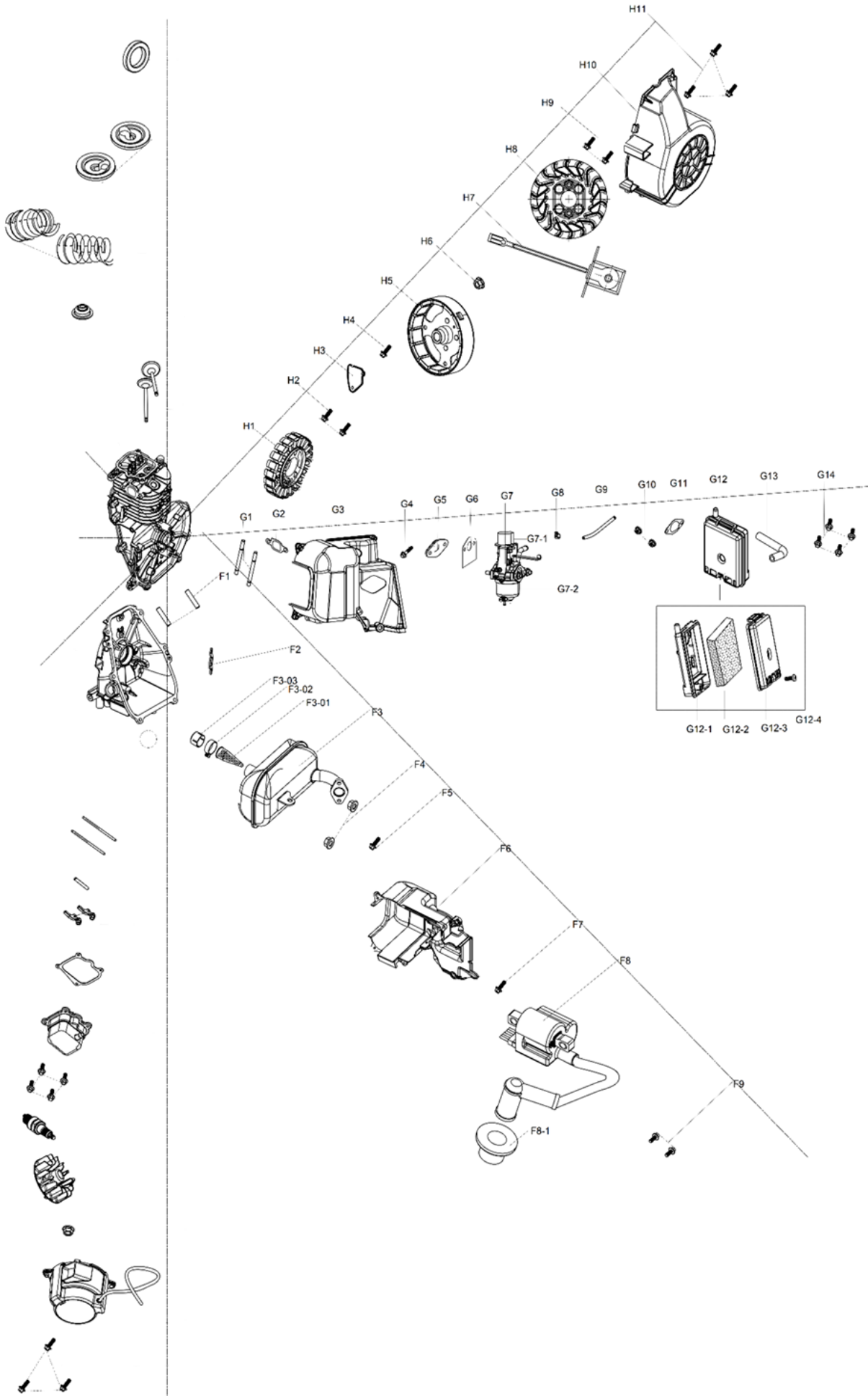
Fig.4

見出し番号	品目コード	部品名	数量
0	K-B33201545	クランクケース	1
A1	K-B33201546	バルブ(吸気)	1
A2	K-B33201547	バルブ(排気)	1
A3	K-B33201548	シールガイド	1
A4	K-B33201549	バルブスプリング	2
A5	K-B33201550	バルブスプリングリテーナ	2
A6	K-B33201551	オイルシール	1
B1	K-B33201552	ピストンリングセット	1
B2	K-B33201553	ピストン	1
B3	K-B33201554	ピストンピン	1
B4	K-B33201555	コンロッドアッシー	1
B5	K-B33201556	ピストンピンクリップ	2
C1	K-B33201557	クランクシャフト	1
C2	K-B33201558	カムシャフト	1
C3	K-B33201559	バルブリフターピン	2
C4	K-B33201560	バルブ(排気)リフター	1
C5	K-B33201561	バルブ(吸気)リフター	1
C6	K-B33201562	バルブリフターブッシュ	1
C7	K-D33000234	ロールピン	2
D1	K-B33201563	クランクケースカバー	1
D2	K-B33201564	ボールベアリング	1
D3	K-B33201565	オイルシール	1
D4	K-B33201566	オイルセンサー	1
D5	K-B33201567	オイルセンサーOリング	1
D6	K-B33201568	オイルギアシャフト	1
D7	K-B33201569	オイルギア	1
D8	K-D33000164	フランジボルト	6
D9	K-B33201570	オイルゲージ	1

HPG1100iS

Fig.4

見出し番号	品目コード	部品名	数量
E1	K-B33201571	プッシュロッド	2
E2	K-B33201572	ロッカアームシャフト	1
E3	K-B33201573	バルブロッカーアーム	2
E4	K-B33201574	シリンダヘッドガスケット	1
E5	K-B33201575	シリンダーヘッドカバー	1
E6	K-D33000154	フランジボルト	4
E7	K-B33201576	点火プラグ	1
E8	K-B33201577	ファン(スターター)	1
E9	K-D33000115	フランジナット	1
E10	K-B33201578	リコイルスターターアッシー	1
・E10-1	K-B33201579	・リコイルローブ	1
E11	K-D33000154	フランジボルト	3



HPG1100iS

Fig.5

見出し番号	品目コード	部品名	数量
F1	K-D33000053	スタッドボルト	2
F2	K-B33201580	マフラーガスケット	1
F3・	K-B33201581	マフラー	1
・F3-01	K-B33201582	・マフラースクリーン(中)	1
・F3-02	K-B33201583	・スクリーンクリップ	1
・F3-03	K-B33201584	・マフラースクリーン(外)	1
F4	K-D33000088	ナット	2
F5	K-D33000161	フランジボルト	1
F6	K-B33201585	マフラーカバー	1
F7	K-D33000154	フランジボルト	1
F8・	K-B33201586	イグニッションコイル	1
・F8-1	K-B33201587	・スパークプラグキャップ	1
F9	K-D33000163	フランジボルト	2
G1	K-D33000061	スタッドボルト	2
G2	K-B33201588	インシュレーターパッキン	1
G3	K-B33201589	カバー	1
G4	K-D33000154	フランジボルト	1
G5	K-B33201590	インシュレーター	1
G6	K-B33201591	キャブレタガスケット	1
G7・	K-B33201592	キャブレタアッシー	1
・G7-1	K-B33201593	・アクセルモーター	1
・G7-2	K-B33201594	・キャブレター	1
G8	K-B33201595	燃料ホースクリップ	2
G9	K-B33201596	燃料ホース	1
G10	K-D33000119	フランジナット	2
G11	K-B33201597	エアクリーナーガスケット	1

HPG1100iS

Fig.5

見出し番号	品目コード	部品名	数量
G12・	K-B33201598	エアクリーナーアッシー	1
・G12-1	K-B33201599	・エアクリーナーケース	1
・G12-2	K-B33201600	・エアクリーナーエレメント	1
・G12-3	K-B33201601	・エアクリーナーカバー	1
・G12-4	K-B33201602	・エアクリーナーボルト	1
G13	K-B33201603	・ブリーザーチューブ	1
G14	K-D33000071	タッピングネジ	4
H1	K-B33201604	ステーター	1
H2	K-D33000167	フランジボルト	2
H3	K-B33201605	プレート	1
H4	K-D33000154	フランジボルト	1
H5	K-B33201606	ローター	1
H6	K-D33000115	フランジナット	1
H7	K-B33201607	トリガー	2
H8	K-B33201608	冷却ファン	1
H9	K-D33000159	フランジボルト	1
H10	K-B33201609	ファンカバー	1
H11	K-D33000156	フランジボルト	3