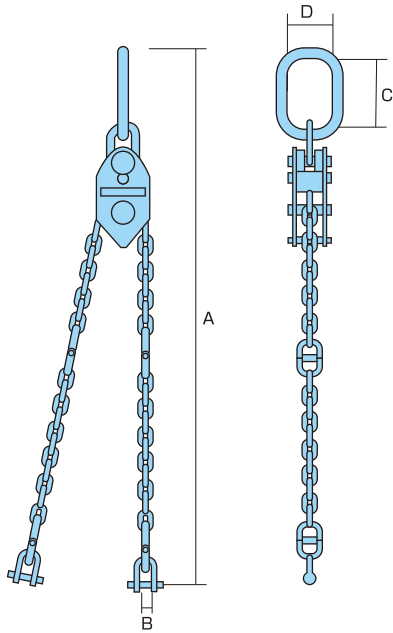
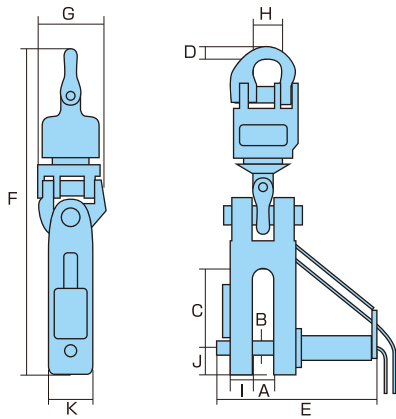


## チェーンエコライザー・コラムロック



### ■チェーンエコライザー

会社名		象印チェンブロック		
型式		CE-6	CE-10	CE-20
定格荷重 (t)		6	10	20
自重 (kg)		18	39	87
全長 A (mm)		1562	1762	2100
シャックル B (mm)		26	29	41
マスターリング	C (mm)	190	240	250
	D (mm)	110	140	150



### ■コラムロック

会社名		象印チェンブロック		
型式		SF-3	SF-5	SF-10
定格荷重 (t)		3	5	10
自重 (kg)		4.8	9.5	19

### ■寸法

型式	A	B	C	D	E	F	G	H	I	J	K
SF-3	20	15	65	12	148	302	67	25	22	22	40
SF-5	26	18	103	15	197	410	85	29	28	32	54
SF-10	35	30	105	22	240	521	115	43	35	45	65

#### 1. 本装置のセット

クレーンフック  
チェーンエコライザー  
コラムロック

- ①チェーンエコライザー&コラムロックをクレーンフックに引掛け吊り上げる
- ②ヤードの鉄骨柱頭部にコラムロックを近づける

#### 2. 玉掛け作業

- ①コラムロックをアイブレードに差し込む
- ②アイブレードにセットピンを最後まで挿入する
- ③複数の場合は①～②を繰り返す

#### 3. 柱起し作業

チェーンエコライザー  
コラムロック

- ①柱起しの前に柱の根本にスリッパ等の当て物を入れる。
- ②柱の根本を滑らさない様にクレーンをゆっくり巻き上げる。
- ③均等荷重の確認。

#### 4. 位置合せ仮結合

- ①目的位置に方向マークを確認鉄骨柱を静かにセットする
- ②建入れを確かめアンカーボルトを平均に締め付ける

#### 5. 玉掛け外し作業

コラムロック

- ①クレーンを少し巻き下げコラムロックを少したるませる
- ②安全な作業床から遠隔操作でロック装置を解放しピンを抜く
- ③クレーンを巻き上げコラムロックと鉄骨柱を切り離す