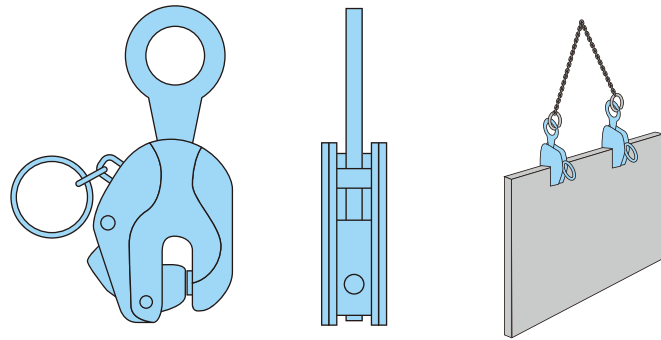


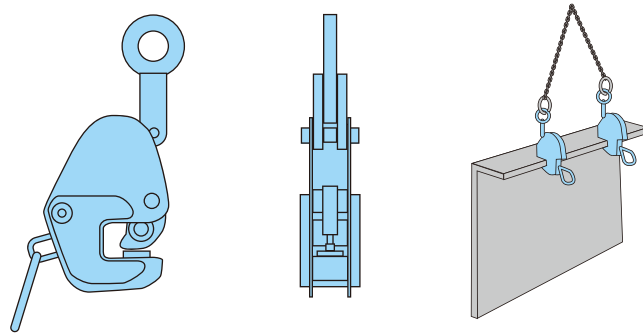
# 小型揚重・運搬機器

## 鋼材吊り用クランプ 1



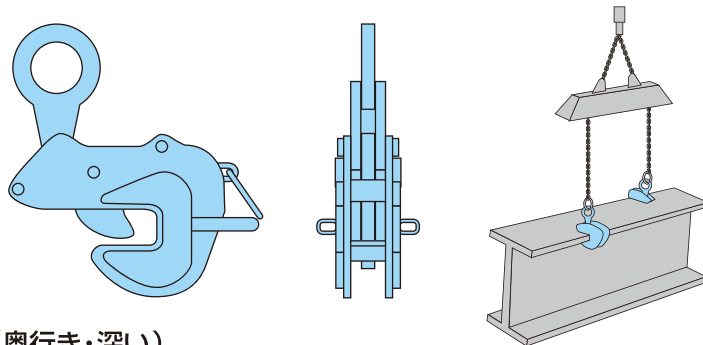
### ■縦吊り専用クランプ

会社名	イーグルクランプ							
型式	SL-0.5(0-20)	SL-1(0-20)	SL-1(0-30)	SL-2(0-25)	SL-2(0-40)	SL-3(0-30)	SL-3(0-50)	SL-5(0-50)
基本使用荷重(ton)	0.5	1	1	2	2	3	3	5
開口寸法(mm)	0-20	0-20	0-30	0-25	0-40	0-30	0-50	0-50
質量(kg)	2.8	5.5	6.0	8.8	12.1	11.6	16.0	19.8



### ■横吊り専用クランプ(奥行き・浅い)

会社名	イーグルクランプ					
型式	G-0.35(0-16)	G-0.5(0-20)	G-1(0-25)	G-2(5-35)	G-3(0-40)	G-5(0-40)
基本使用荷重(ton)	0.35	0.5	1	2	3	5
開口寸法(mm)	0~16	0~20	0~25	5~35	0~40	0~40
質量(kg)	1.4	2.9	5.6	10.0	18.8	27.0



### ■横吊り専用クランプ(奥行き・深い)

会社名	イーグルクランプ					
型式	AMS-0.5(0-20)	AMS-1(0-25)	AMS-2(0-30)	AMS-3(0-38)	AMS-3(40-70)	AMS-5(0-40)
基本使用荷重(ton)	0.5	1	2	3	3	5
開口寸法(mm)	0~20	0~25	0~30	0~38	40~70	0~40
質量(kg)	3.2	5.3	7.9	10.5	14.7	27.6