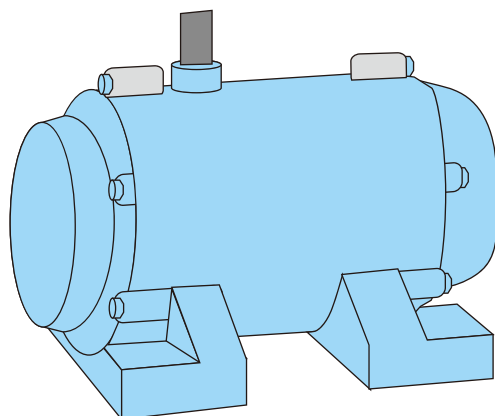


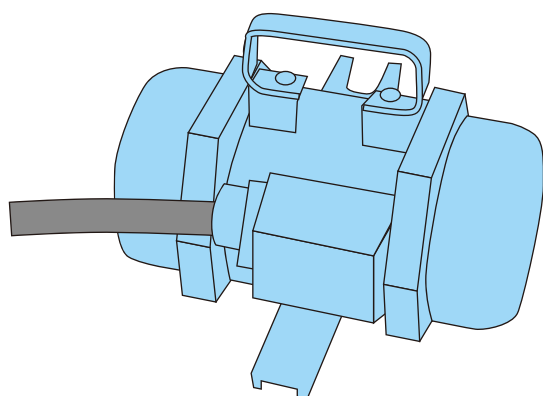
# コンクリート用機器

## 自振モーター



### ■自振モーター

会社名	エクセン	エクセン	エクセン	エクセン
型式	KM10-2PA	KM20-2PA	KM25-2PA	KM40-2PA
出力 (W)	100	200	250	400
電圧 (V)	200	200	200	200
電流 (A)	0.60	1.10	1.20	2.10
周波数 (Hz)	50/60	50/60	50/60	50/60
振動数 (Hz)	47.5/57.5	47.5/57.5	47.5/57.5	47.5/57.5
遠心力 50/60Hz N(kgf)	0.98/1.42	1.96/2.84	2.45/3.53	3.92/5.69
適用ホッパー板厚 (mm)	2.0~3.2	3.2~4.5	3.2~4.5	4.5~6.0
取付ボルト (mm)	12	12	12	16
質量 (kg)	7.9	11.0	14.6	25.7



### ■高周波自振モーター

会社名	三笠	三笠
型式	FJH-550	FJH-750
出力 (W)	550	750
電圧 (V)	48	48
電流 (A)	12.5	17
周波数 (Hz)	200/240	200/240
極数 (P)	4	4
振動数 Hz(V.P.M)	100/120(6000/7200)	100/120(6000/7200)
質量 (kg)	16.5	20.7

※振子位置による遠心力の変化

型式	周波数 (Hz)	振動数Hz (V.P.M)	振子位置と遠心力 kN (kgf)					
			1	2	3	4	5	6
FJH-550(S)	200	100 (6000)	7.8 (800)	6.8 (690)	5.5 (565)	4.5 (460)	3.4 (345)	2.1 (210)
	240	120 (7200)	11.3 (1150)	9.8 (1000)	8.0 (815)	6.5 (660)	4.8 (490)	2.9 (300)
FJH-750(S)	200	100 (6000)	11.5 (1170)	9.9 (1010)	8.1 (830)	6.6 (675)	6.6 (500)	3.1 (315)
	240	120 (7200)	16.5 (1680)	14.3 (1460)	11.7 (1195)	9.5 (970)	9.5 (720)	4.5 (455)