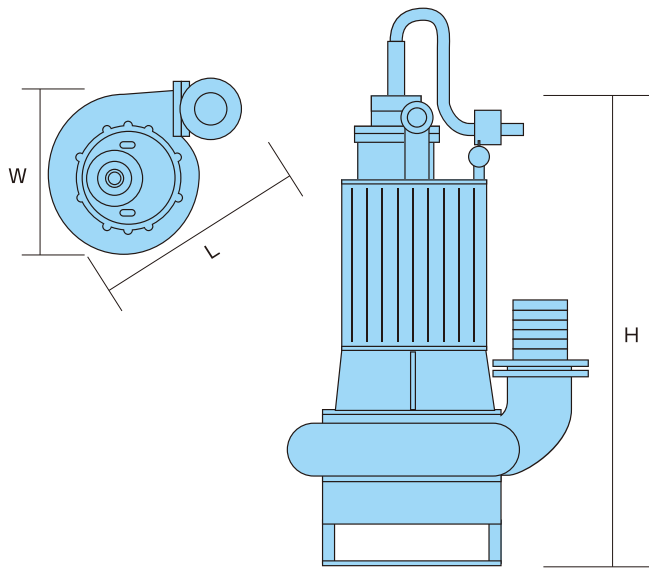


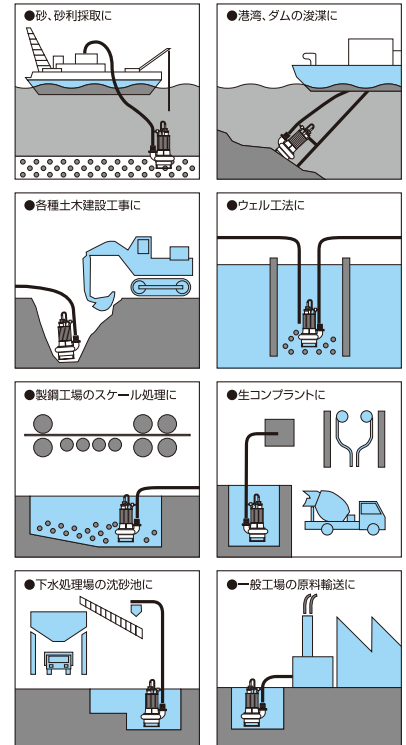
# 水中ポンプ・水処理用機器

## 水中攪乱サンドポンプ



●DP型

### 用途の一例



### ■水中攪乱サンドポンプ

会社名		東洋電機工業所			
吐出口径 (mm)		100	100	100	150
型式		DP-15	DP-20	DP-30	DP-15B
出力 (Kw)		11	15	22	11
電圧 (V)		200	200	200	200
全揚程 (m)		15	20	30	8
吐出し量 (m <sup>3</sup> /min)		1.5	1.5	1.5	3.2
寸法	全長 L (mm)	750	825	910	840
	全幅 W (mm)	543	622	703	592
	全高 H (mm)	1295	1310	1390	1295
質量 (kg)		470	550	750	510
異物通過径 (mm)		35	35	35	60

会社名		東洋電機工業所			
吐出口径 (mm)		150	150	150	200
型式		DP-20B	DP-30B	DP-50	DP-50B
出力 (Kw)		15	22	37	37
電圧 (V)		200	200	200	200
全揚程 (m)		10	15	25	15
吐出し量 (m <sup>3</sup> /min)		3.2	3.2	3.2	6
寸法	全長 L (mm)	840	955	1020	1065
	全幅 W (mm)	592	705	760	760
	全高 H (mm)	1310	1390	1575	1575
質量 (kg)		540	730	950	970
異物通過径 (mm)		60	60	60	60