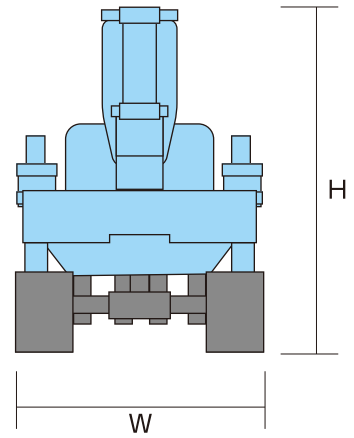
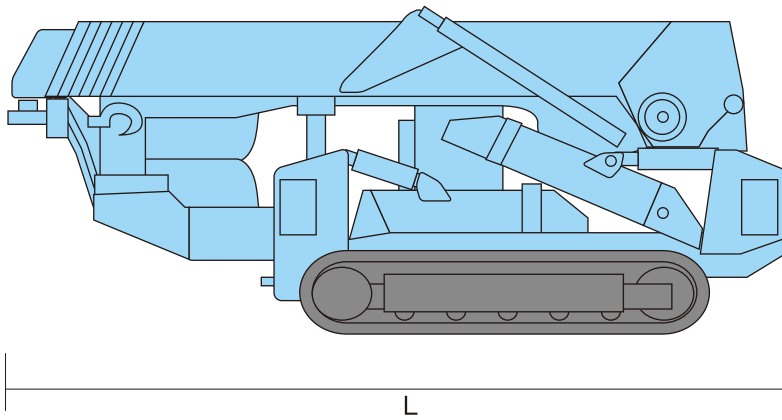


## カニクレーン

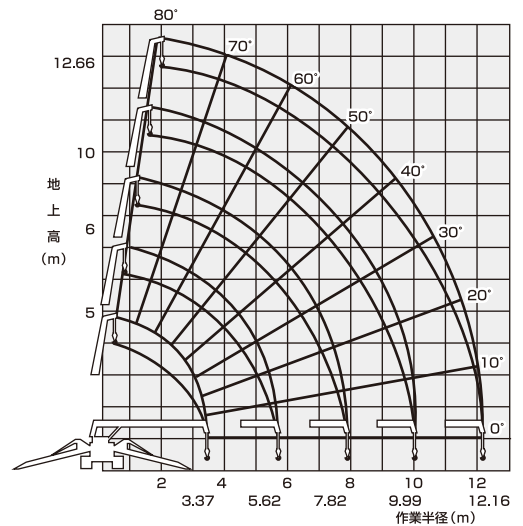


### ■カニクレーン

会社名	前田製作所
型式	MC-305CW
クレーン容量	2.93t×2.50m
最大作業半径(m)	12.16
最大地上揚程(m)	12.66
ブーム形式	5角形型全自動5段
ブーム長さ(m)	3.695~12.485
走行速度(km/h)	0~3.0
登坂能力(°)	23.5
燃料タンク容量(ℓ)	37
燃料消費量(ℓ/h)	7.4
輸送寸法L×W×H(mm)	4115×1280×1695
全装備質量(kg)	3700

※燃料消費量・平常作業時の参考値

### ■作業範囲図



### ■アウトリガ最大張出時定格総荷重表

5.945mブーム		8.145mブーム		10.315mブーム		12.485mブーム	
作業半径(m)	定格総荷重(kg)	作業半径(m)	定格総荷重(kg)	作業半径(m)	定格総荷重(kg)	作業半径(m)	定格総荷重(kg)
2.5以下	2930	2.7	2270	4.0	1060	4.5以下	775
3.0	2350	3.0	2090	4.5	950	5.0	640
3.5	1950	3.5	1680	5.0	860	6.0	495
4.0	1670	4.0	1415	6.0	750	7.0	410
4.5	1450	4.5	1230	7.0	645	8.0	360
5.0	1300	5.0	1070	8.0	540	9.0	320
5.62	1120	5.5	950	9.0	490	10.0	290
		6.0	855	9.99	415	11.0	260
		7.0	700			12.16	250
		7.82	610				