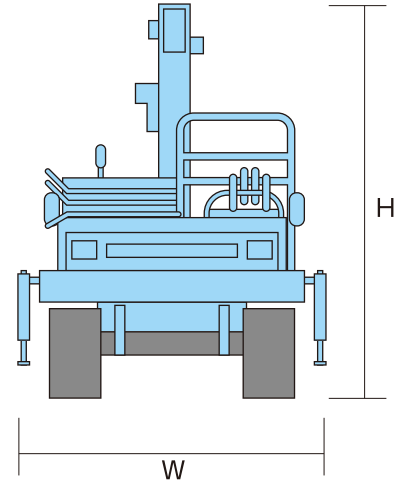
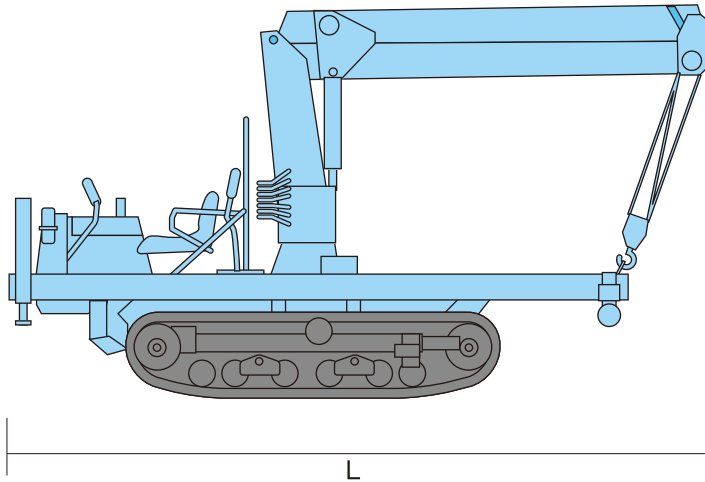


キャリアクレーン

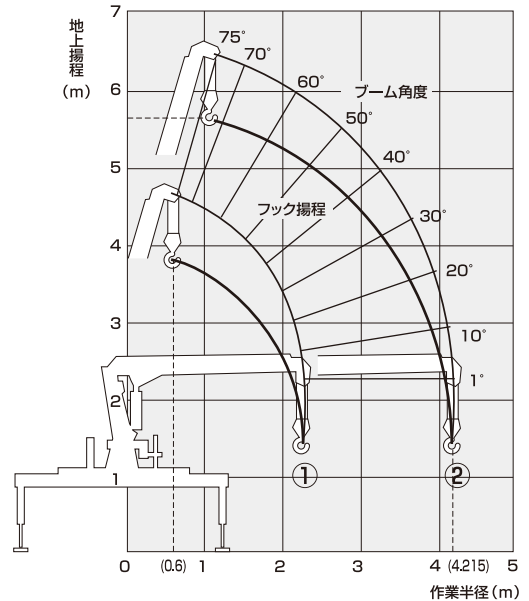


■キャリアクレーン

会社名	ヤンマー	
型式	C30R-2K	
最大積載量(kg)	1200	
荷台全長×全幅(mm)	1610×1640	
登坂能力(°)	25	
最低地上高(mm)	285	
軸離(タンブラ中心距離)(mm)	1900	
輪離(履帯中心距離)(mm)	1200	
クローラ幅(ゴム)(mm)	320	
接地圧(積載時)(kg/cmf)	0.49	
エンジン 型式	3TNC80L	
出力(KW・PS/rpm)	17.6・23.5/2600	
燃料タンク容量(ℓ)	40.0	
燃料消費量(ℓ/h)	6.8~6.9	
クレーン 型式	UR-222	
	クレーン容量	2.025t×1.8m
	boom伸縮装置	2段
	アウトリガー	4本
	最大地上揚程(m)	5.4
	作業半径(m)	4.21
	旋回範囲(度)	360
boom起伏角度(度)	75	
輸送時寸法L×W×H(mm)	4320×1970×2475	
全装備質量(kg)	2950	

※燃料消費量・平常作業時の参考値

■作業範囲図



■定格総荷重表

作業半径 (m)	使用boom: ①, ①+② 定格総荷重 (t)	
	アウトリガー最大張出	アウトリガー最小張出
1.8	2.0	1.0
2.0	1.6	0.8
2.2	1.35	0.7
2.5	1.1	0.6
3.0	0.8	0.5
3.5	0.65	0.4
4.0	0.55	0.35
4.215	0.55	0.3