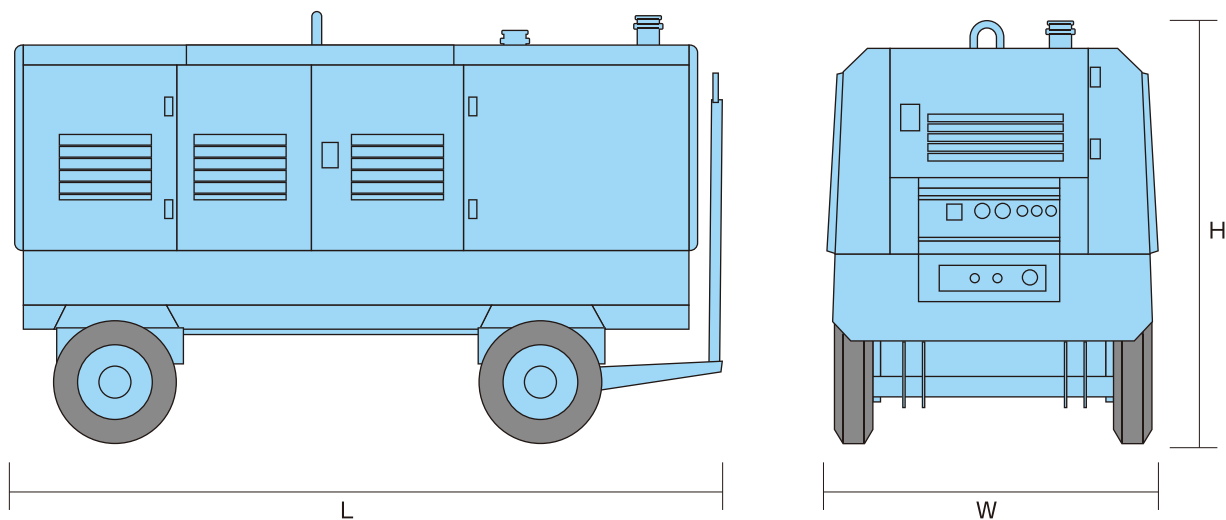


## エンジンコンプレッサー（トレーラタイプ）



### ■エンジンコンプレッサー（トレーラタイプ）

呼称	50HP	75HP	100HP	
会社名	北越工業	北越工業	北越工業	
型式	PDS175S-4B1	PDS265S-4B1	PDS390S-4B1	
吐出量 (m <sup>3</sup> /min)	5.0	7.5	11.0	
吐出圧力 (MPa)	0.7	0.7	0.7	
エンジン	メーカー	いすゞ	日産	
	型式	DD-4LE2	2B-BD30T	DD-4BG1T
	定格出力	(KW・PS) 37.9・51.5 (rpm) 3000	62・84.3 2700	80.9・110 2400
燃料タンク容量 (ℓ)	90.0	120.0	180.0	
燃料消費量 (ℓ/h)	7.0	11.0	15.0	
寸法 L×W×H (mm)	2740×1455×1360	2060×1450×1550	3060×1525×1760	
乾燥（運転）質量 (kg)	805(915)	1210(1360)	1825(2040)	

呼称	190HP	210HP	
会社名	北越工業	北越工業	
型式	PDS655S-4B2	PDS750S-4B1	
吐出量 (m <sup>3</sup> /min)	18.5	21.2	
吐出圧力 (MPa)	0.7	0.7	
エンジン	メーカー	日野	日野
	型式	J08C-V	J08C-UT
	定格出力	(KW・PS) 118・160 (rpm) 2500	144.5・196 2100
燃料タンク容量 (ℓ)	270.0	310.0	
燃料消費量 (ℓ/h)	22.0	27.0	
寸法 L×W×H (mm)	3650×1685×2070	3650×1685×2070	
乾燥（運転）質量 (kg)	2850(3190)	2950(3300)	

※燃料消費量・70%負荷時