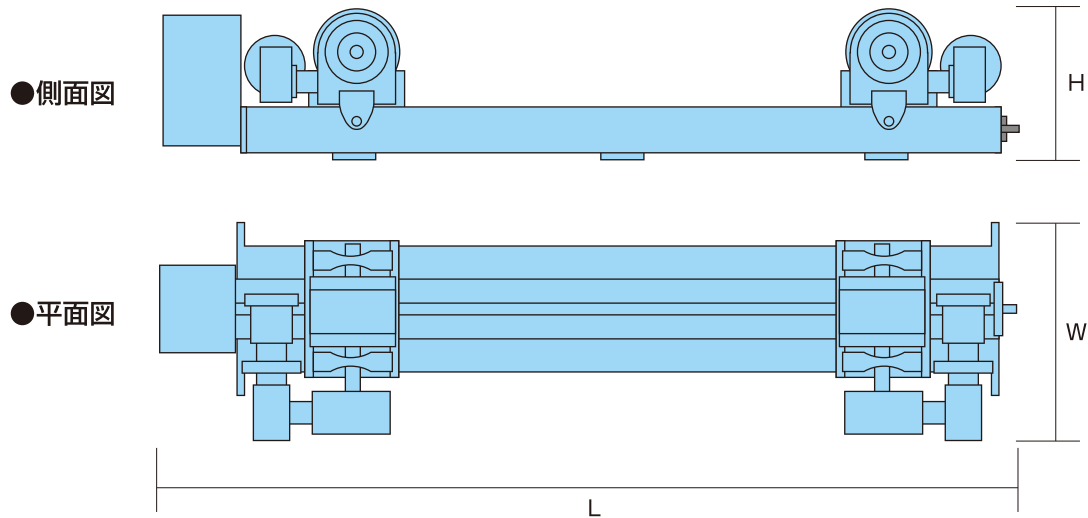


# ターニングロール



## ■ターニングロール

会社名	デンヨー	デンヨー	デンヨー	
型式	DT-3S	DT-5S	DT-10S	
積載質量 (kg)	3000	5000	10000	
積載物径 (mm)	200~2000	300~3500	300~4000	
ロール外径 (mm)	200φ	250φ	270φ	
ロール周速 (mm/min)	100~1000	100~1000	100~1000	
ロール中心間距離 (mm)	210~1015	250~1600	300~1800	
モータ容量×台数	0.1kw×1	0.1kw×2	0.2kw×2	
入力電源	200/220V、50/60Hz、三相	200/220V、50/60Hz、三相	200/220V、50/60Hz、三相	
制御方式	インバータ方式	インバータ方式	インバータ方式	
ロール間調整	ボルト式	スクリーシャフト方式	スクリーシャフト方式	
駆動方式	単輪式	複輪式	複輪式	
寸法	駆動台L×W×H (mm)	1620×470×415	2440×645×415	2712×645×465
	従動台L×W×H (mm)	1270×305×370	2002×414×406	2200×457×465
質量	駆動台/従動台 (kg)	230/90	540/220	720/300

会社名	デンヨー	デンヨー	デンヨー	
型式	DT-20S	DT-30S	DT-40S	
積載質量 (kg)	20000	30000	40000	
積載物径 (mm)	400~4000	500~5000	500~5000	
ロール外径 (mm)	300φ	350φ	350φ	
ロール周速 (mm/min)	100~1000	100~1000	100~1000	
ロール中心間距離 (mm)	320~1820	360~2260	400~2260	
モータ容量×台数	0.4kw×2	0.4kw×2	0.75kw×2	
入力電源	200/220V、50/60Hz、三相	200/220V、50/60Hz、三相	200/220V、50/60Hz、三相	
制御方式	インバータ方式	インバータ方式	インバータ方式	
ロール間調整	スクリーシャフト方式	スクリーシャフト方式	スクリーシャフト方式	
駆動方式	複輪式	複輪式	複輪式	
寸法	駆動台L×W×H (mm)	2950×715×515	3400×722×650	3530×861×709
	従動台L×W×H (mm)	2250×590×511	2730×590×650	2800×662×709
質量	駆動台/従動台 (kg)	1140/480	1500/700	2100/1000