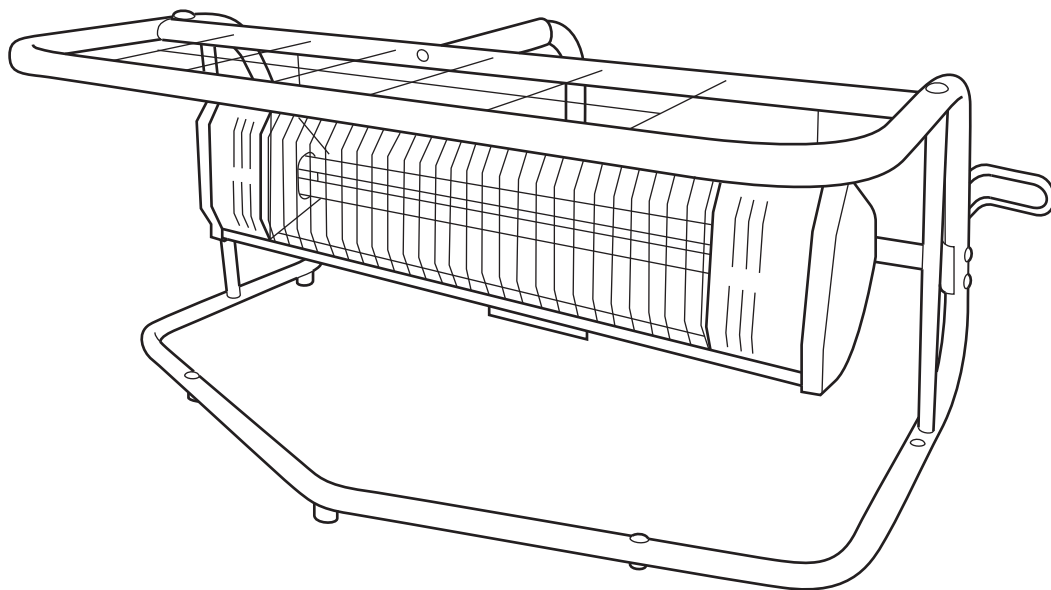


MEIHO



取扱説明書

FAR INFRARED HEATER

遠赤外線ヒーター
MCH1200

●ご使用の前に管理者・運転者はかならずお読みください。

WAKITA & CO.,LTD. LONCIN

はじめに

このたび当社遠赤外線ヒーターをお買い上げ頂き誠にありがとうございます。

まず、次の点を確認してください。

- 機種は、御注文通りのものかどうか…
- 輸送中の事故で、破損していないかどうか…
- 付属品が全部そろっているかどうか…

もし、不具合な点がありましたら、製造番号と共に購入店または弊社支店・営業所へお知らせください。

製品は取り扱いを誤ると、事故や故障の原因になります。

ご使用前に本書を最後まで熟読して、十分に理解してからご使用ください。

- 遠赤外線ヒーターについてよくご存じの方でも、この製品独自の取り扱い方法がありますので必ずお読みいただいたうえでご使用ください。
- 本書では、製品の正しい取り扱い方法や簡単な手入れ方法について記載してあります。
- 不明のところは製品の購入店または弊社支店・営業所におたずねください。

なお、製品の仕様等の変更により、内容が一部異なっている場合がありますのでご了承ください。

※製品を譲られる場合は、次の運転者のために本書と一緒にお渡してください。

安全に関する表示

安全規則を守らない作業は重大事故の発生につながります。

製品の運転や日常点検の前には、必ずこの取扱説明書をよく読み、十分に理解してください。

本書および当製品で使用する安全に関する表示は、その内容や危険の度合いにより次のように使い分けてあります。

危 険

重大な人身事故もしくは死亡事故に至る切迫した危険が存在していることを示します。

メッセージには、危険の内容とその危険を回避するための予防措置が記載されています。

警 告

重大な人身事故もしくは死亡事故に至る可能性のある危険が存在していることを示します。

メッセージには、危険の内容とその危険を回避するための予防措置が記載されています。

注 意

人身事故もしくは製品の重大な破損に至る可能性のある危険が存在していることを示します。

メッセージには、危険の内容とその危険を回避するための予防措置が記載されています。

重 要

製品の損傷や著しい性能低下を招く可能性のあることを示します。メッセージには、それらを回避するために守らなければならない注意事項が示されています。

当社では、あらゆる環境下における作業において起こりうるすべての危険を予測することはできません。したがって、本書に記載されている注意事項はすべてを網羅したものではありませんので、お客様の責任において、十分な注意を払って製品をご使用頂くようお願いいたします。

目 次

安全に関する表示

1. 安全な使用について	1
2. 各部の名称	5
3. 仕様	5
4. 組立	6
5. 運転の仕方	9

1. 安全な使用について

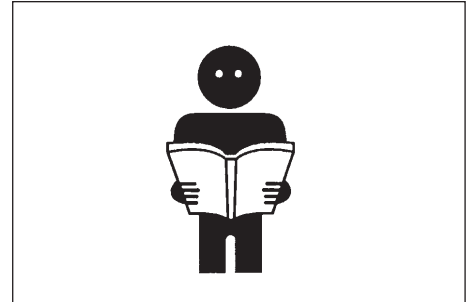
安全上の基本的注意事項

一般事項

1-1. 取扱説明書を読む

⚠ 危険

取扱説明書をよく読み理解するまで使用しないでください。誤った操作は人身事故や遠赤外線ヒーターの故障の原因になります。正しい方法で操作してください。



⚠ 警告

- 過労や病気、飲酒した時など正常な作業を行えない場合は、使用しないでください。
- 子供や説明を受けていない方に操作をさせないでください。
- 子供や身体に障害のある人が使用する場合や、遠赤外線ヒーターを点けたままにする場合には、特に注意をしてください。

1-2. 火災注意

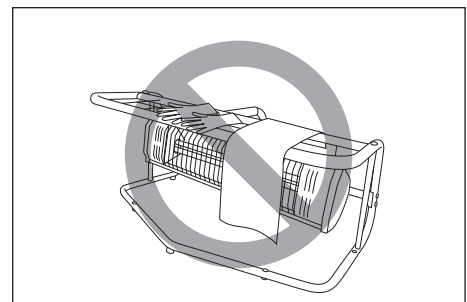
⚠ 危険

- 周辺にガソリンや可燃性の蒸気や液体がある場所で使用、保管しないでください。
- 停電した時は、電源スイッチを「OFF」にしてコンセントを抜いて下さい。電気が復旧した時に火災を起こす（通電火災）恐れがあります。
- 換気口や排気口をふさいだり、異物を挿入したりしないでください。感電や火災の原因になる恐れがあります。また、ベッドなど柔らかい場所で使用すると換気口や排気口をふさぐ恐れがありますので、堅牢で水平な振動のない場所で使用してください。
- カーテン、衣類などの赤外線ヒーターに接触する可能性のあるものを周囲に置かないでください。



⚠ 警告

- スプレー缶、密閉容器を温めないでください。爆発して事故やけがの原因になります。
- 発熱体に物を挿入したり触れさせたりしないでください。またケージの上に物（衣類、タオルなど）を置いたり、掛けたりして乾燥しないでください。遠赤外線ヒーターの故障、火災の原因になります。
- タイマースイッチを接続して、電源の「ON / OFF」をしないでください。無人状態で、ヒーターが起動して火災の原因になる恐れがあります。



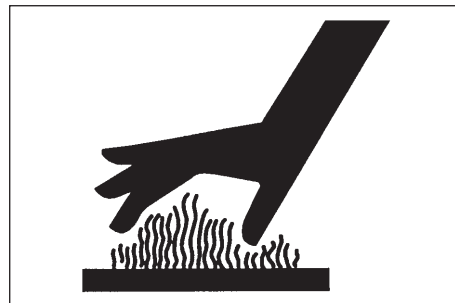
⚠ 注 意

遠赤外線ヒーターを直接物に向けて使わず、周りに最低限の、距離を確保して使用してください。

1-3. 高温に注意

⚠ 警 告

- 遠赤外線ヒーターを点けたまま移動させないでください。火災や、やけどの恐れがあります。
- 遠赤外線ヒーターの使用中はグリルや発熱体が高温になっています。高温部に手、足、体が触れないように注意してください。
- ケージを取外して使用しないでください。ヒーター本体に触れてやけどの恐れがあります。
- 低温火傷防止のため長時間、身体と同じ部位に照射をしないでください。



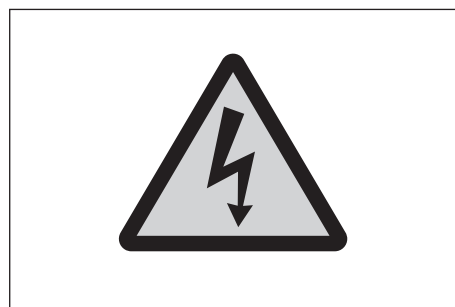
1-4. 感電に注意

⚠ 危 険

浴室、洗濯室など使用しないでください。または、水などの容器に落ちる可能性のある場所で使用しないでください。重大な事故原因になります。

⚠ 警 告

- 使用中は遠赤外線ヒーター内の電気部品に触れないでください。感電する恐れがあります。
- 濡れた手、足、体で遠赤外線ヒーターを操作しないでください。感電する恐れがあります。



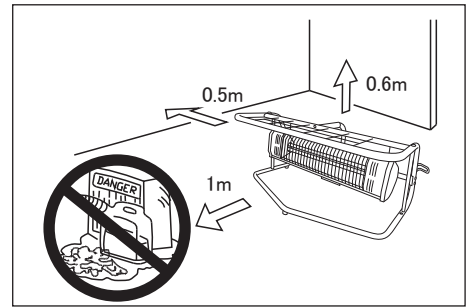
⚠ 注 意

- 感電防止のために必ずアースをしてください。
- 遠赤外線ヒーターを切る場合は、ヒーター本体の電源を「OFF」にしてから、コンセントを抜いてください。

1-5. 使用時の注意

⚠ 注 意

- 可燃性のある物質、例えば家具、枕、寝具、紙、衣服、カーテンなどは、遠赤外線ヒーターの前面から 1m 以上離して設置してください。
- 周囲に燃えやすい物がある場合は、上部から 0.6m、側面から 0.5m 以上のスペースを確保してください。
- 単相 100V の電源を使用してください。範囲外の電源を使用すると火災、故障の原因になります。
- コンセントから電源プラグを抜く時は、電源コードや本体を引っ張らずに電源コンセントを手で持ってコンセントから抜いてください。
- 使用しないときは必ずコンセントを抜いておいてください。
- 使用する時は、電源コードが発熱体付近に垂れ下がらないよう、コードを電源コードのマジックテープでまとめておいてください。
- 電源コードを敷物やランナーなどで覆わないでください。電源コードでつまづかないように配置してください。
- 電源コードが壁の角でこすれたり、壁で挟まるような場所に設置しないでください。
- 延長コードはなるべく使用しないでください。
- はじめてご使用になる時にヒーター一部や内部から煙や臭いが出ることがあります。しばらくするとなくなります。十分に換気をしながら使用してください。
- 家庭用コンセントの直下で使用しないでください。コンセントの損傷の原因になります。



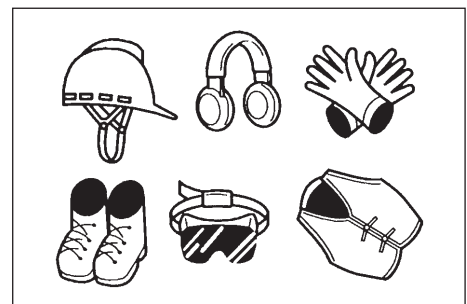
1-6. 保守、点検の注意

⚠ 警 告

取扱説明書に記載されている用途以外で使用しないでください。メーカーが推奨しないその他の使用法は、重大な事故を引き起こす原因になります。

⚠ 注 意

- 破損した配電器具から電源を取らないでください。火災、感電、故障の原因になります。
- 電源コードを曲げたり、挟んだり、重いものを載せたりしないでください。コードが破損して感電や火災の原因になります。
- 電源コンセントを抜く時は、コードを持たずに、電源プラグをもって抜いてください。コードが破損、断線して火災や感電の恐れがあります。



⚠ 注 意

遠赤外線ヒーターのコードやプラグの損傷、ヒーター本体の故障、落下などで破損した時は、電気・機械の調整をする必要があります。どのような方法で損傷された場合でも、個人で修理を行わずに弊社支店、営業所に交換、修理を依頼してください。

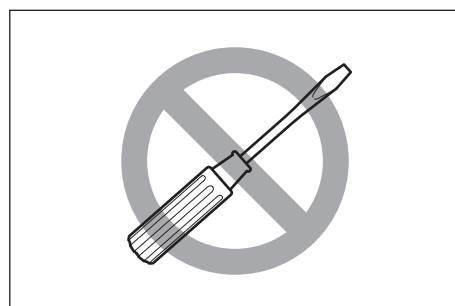
1-7. 保管の注意

⚠ 注 意

長期保管する場合は、コンセントを抜いて、屋内の雨のかからない、可燃物、溶剤が付近にない、湿気のない冷暗所で保管してください。

1-8. 改造の禁止

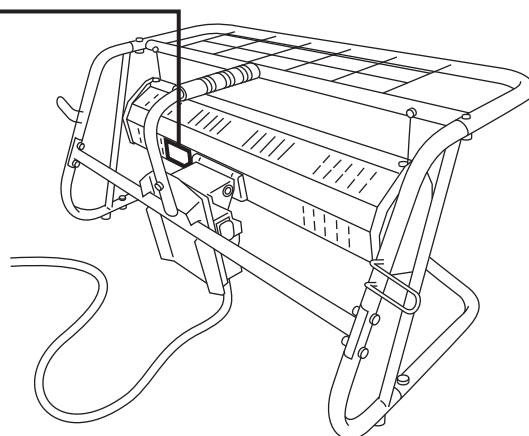
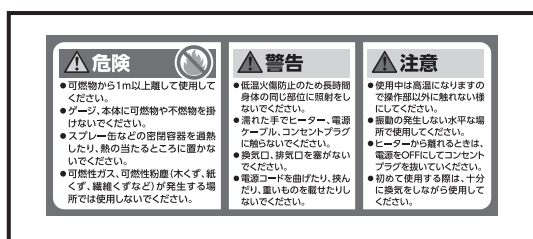
保証の適用外になりますので、メーカーに無断の改造、部品の交換、電氣的な調整や機械の調整をしないでください。



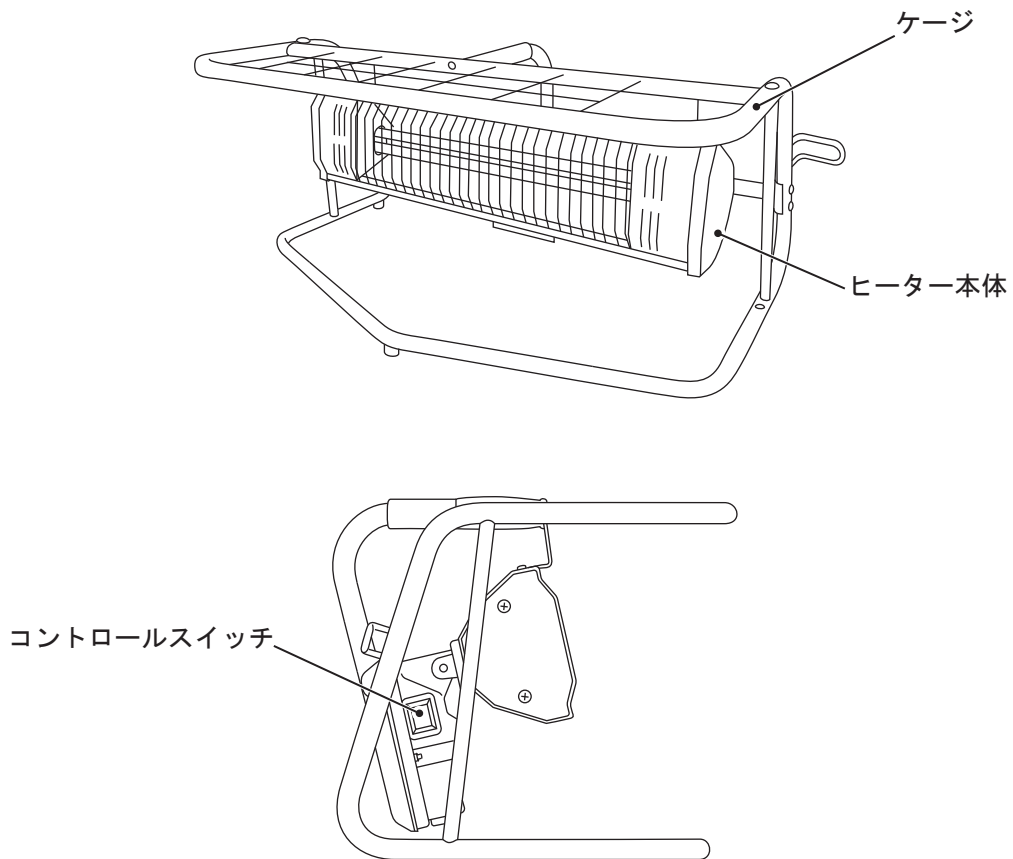
1-9. 不法投棄の禁止

遠赤外線ヒーターを廃棄する時は、専門業者にご依頼ください。不法投棄はしないでください。

警告ラベル貼り付け位置



2. 各部の名称



3. 仕様

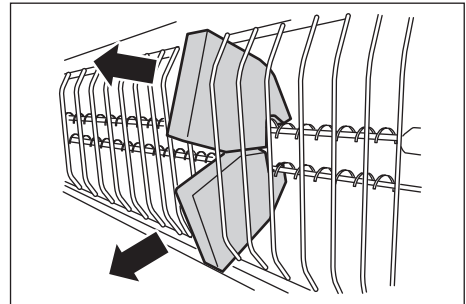
機種名	MCH1200	
電 圧	単相 100V	
周波数	50/60Hz	
消費電力	600/1200W 切替式	
使用環境温度	- 15℃～ 30℃	
防水・防塵等級	IPX4 等級	
電源コード	1.8m	
寸 法	幅 (mm)	708
	奥行 (mm)	404
	高さ (mm)	329
質 量	(kg)	4.0

4. 組立

製品を包装から取り出し、良好な状態であること部品が全て揃っていることを確認してください。
また子供が包装材料で遊ぶことがないようにしてください。

警告

ヒーター本体の発熱体固定用パッキンは、取り外して使用してください。火災の原因になります。

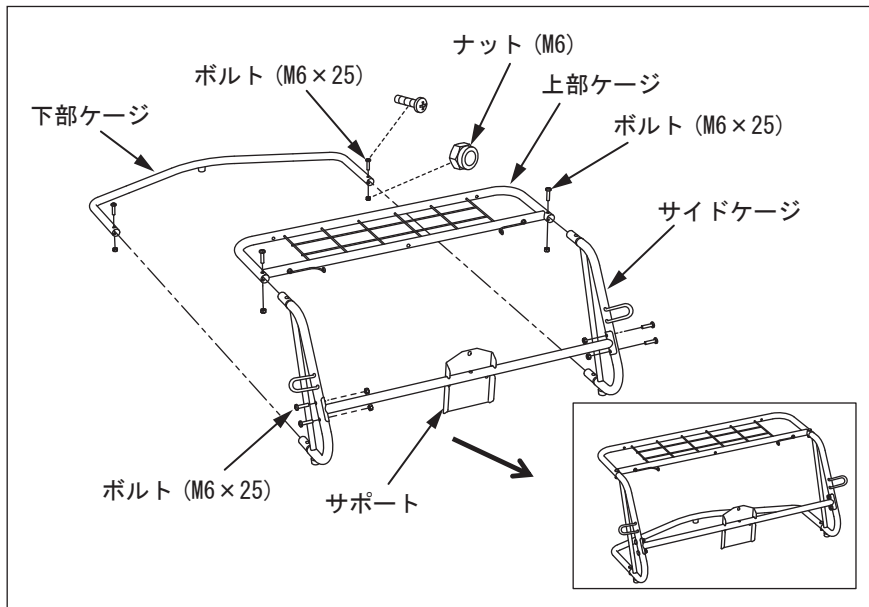


パーツ名	イメージ	個数	パーツ名	イメージ	個数
ヒーター 本体		1	ボルト (M6 × 25)		9
上部 ケージ		1	ナット (M6)		9
下部 ケージ		1	ボルト (M6 × 30)		2
サイド ケージ		2	ねじ (M4 × 20)		2
サポート		1	ねじ (M4 × 12)		2
ハンドル		1	/		

4-1. 組立手順

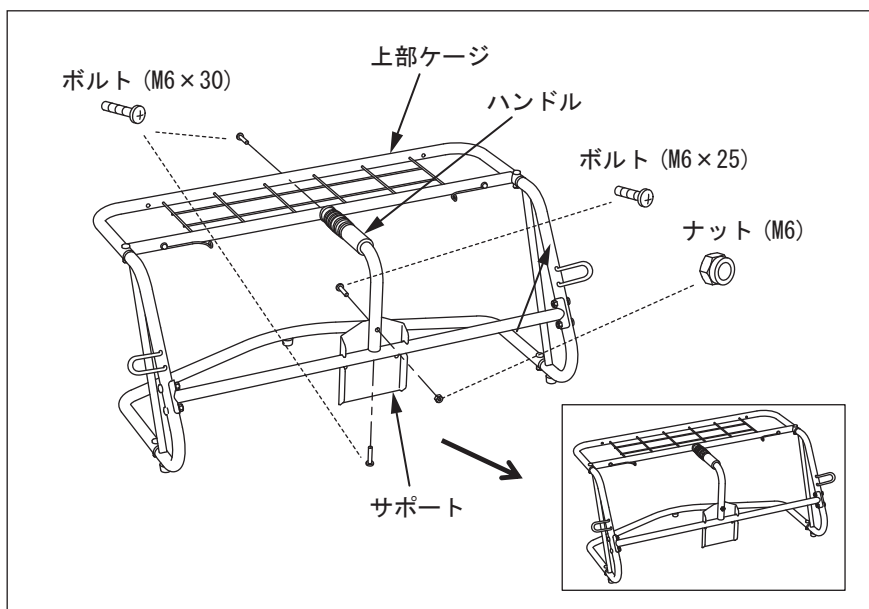
4-1-1. ケージの組立

- ① サポートにサイドケージを左右に取り付けてボルト、ナットで固定します。
注：サイドケージの向き（ケーブルフックが外側）に注意してください。
- ② ①で組立てたものに下部ケージを取付けてボルト、ナット固定します。
- ③ ②で組立てた物に上部ケージを取付けてボルト、ナットで固定します。



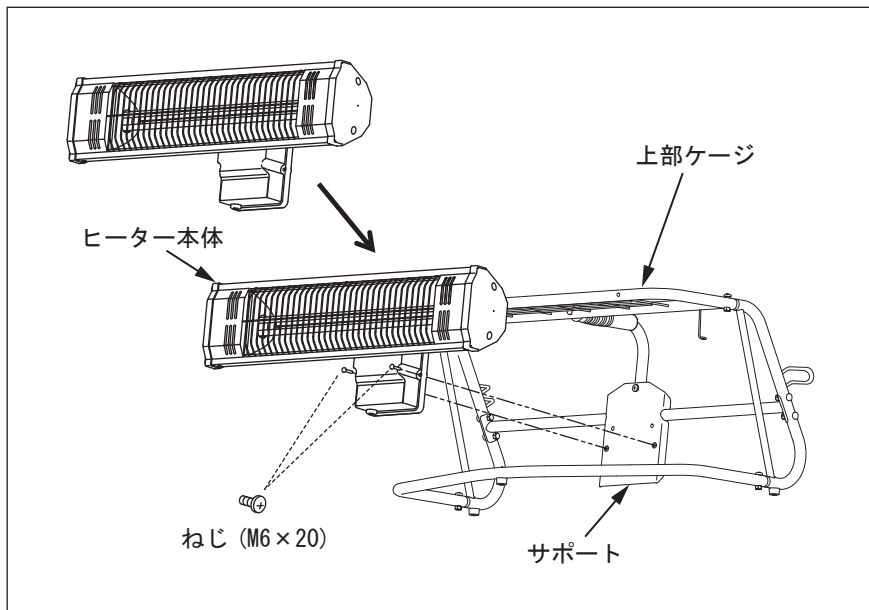
4-1-2. ケージの組立

- ① ハンドルを 4-1-1. で組立てたものの上部ケージ部とサポート部にボルト、ナットで固定します。

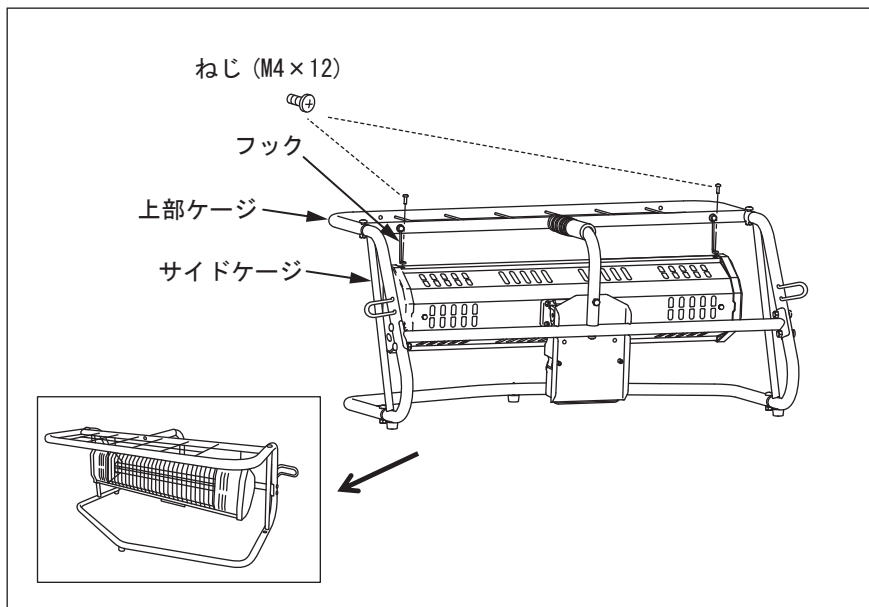


4-1-3. ヒーター本体の取付け

① ヒーター本体とサポートをねじで（2カ所）固定します。

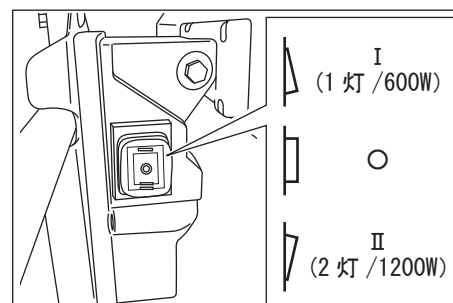


② 上部ケージのフックとヒーター本体をねじで（2カ所）固定します。ボルト、ナットにゆるみがあれば、増し締めします。



5. 運転の方法

- 1) 電源スイッチが「OFF」になっていることを確認して、遠赤外線ヒータの電源コードをコンセントに差し込みます。
- 2) 電源スイッチの「I」位置にすると上側の発熱体が点きます（1灯 / 600W）。「II」位置にすると上下の発熱体が点きます（2灯 / 1200W）
- 3) 「O」位置にすると停止します。



⚠ 注 意

- 使用しない時は、必ず電源コンセントを抜いてください。
- ヒータが一定以上傾くと、センサーが作動して運転を一時的に停止します。ヒーターが傾いたり、転倒してヒーター停止した場合は、電源スイッチを「OFF」にしてから、ヒータを起こしてください。

6. 清掃と点検

⚠ 警 告

- 清掃・点検をする時は、電源スイッチを「OFF」にしてコンセントを抜いて、発熱体が十分に冷えてから行ってください。
- 発熱体や、ケージ、放射器にほこりなどが付着したまま運転するとほこりなどに引火する恐れがあります。ヒーター本体、ケージなどは常に清潔にしておいてください。
- 発熱体に割れ、ひびなどが点検し、異常があれば、購入店または、弊社支店、営業所に修理を依頼してください。
- 発熱体にほこりや汚れがある時は、柔らかい布などで清掃してください。

7. 保管

長期間使用しない場合は、本体内部にほこりや水が入らないようにカバーなどをかけて、雨水がかからない冷暗所で保管してください。

遠赤外線ヒーター MCH1200 保証書

本保証書は日本国内のみ有効です。This Warranty is valid only Japan

お客様の正常なご使用において万一故障が発生した場合は、当保証書記載の規定により、無償で交換または修理させていただきます。

1. 保証期間内（お買上げ日より6ヶ月間）に正常なご使用状態において万一故障が発生した場合は、無償で交換または修理させていただきます。その際はお買上げの販売店にご連絡ください。
2. 次のような場合には保証期間内の故障でも有償とさせていただきます。
(郵送料等諸掛りはお客様のご負担となります。)
 - 1) 本保証書にお買上げ日及び販売店名の記入・捺印が無い場合。
 - 2) 誤用・乱用及び取り扱い不注意、取扱説明書の禁止事項による故障または損傷の場合。
 - 3) 弊社指定の販売店以外での修理・改造・分解が行われた場合。
 - 4) 火災・地震・水害及び盗難等の災害・不適切は移動・落下などの場合。
 - 5) 使用中に生じたキズ・汚れなどの外観上の変化、ガソリン・エンジンオイルなどの汚れ。
 - 6) 付属品の交換。
 - 7) 原因が本製品以外に起因する場合。
 - 8) 本保証書の指示がない場合及び必要事項の記入が無い場合。

製品名	MCH1200	本製品番号	
お客様	ご住所 〒		
	ご氏名		
お買上げ日	年 月 日	保証期間	お買上げ日より6ヶ月間
販売店	ご住所 〒		
	ご氏名		

本保証書は製品番号、お買上げ日、販売店の記載がない場合は、無効とします。

必ずご確認ください、記入なき場合はお買上の販売店にお申し出ください。

この保証書は再発行いたしませんので大切に保管してください。

この保証書は、本書に明示した期間・条件のもとにおいて無償で交換または修理をお約束するものです。

したがってこの保証書によってお客様の法律上の権利を制限するものではありません。

 株式会社 **ワキヤ** 滋賀工場
TEL 0748-75-2171 FAX 0748-75-0294