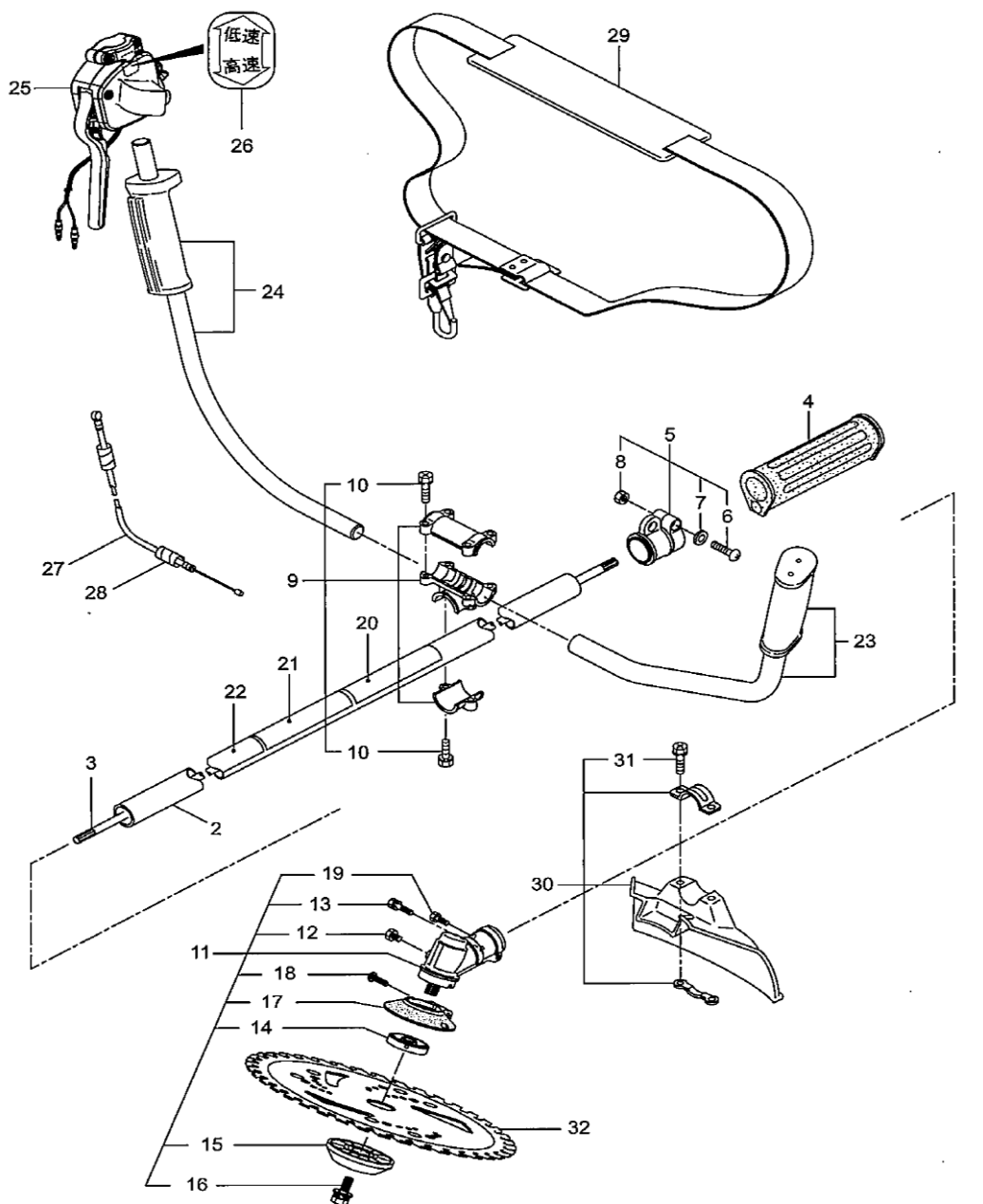


# 刈払機パーツリスト

株式会社 ワキタ	
モデル model	MKB2409M

1. MKB2409M  
本体



20

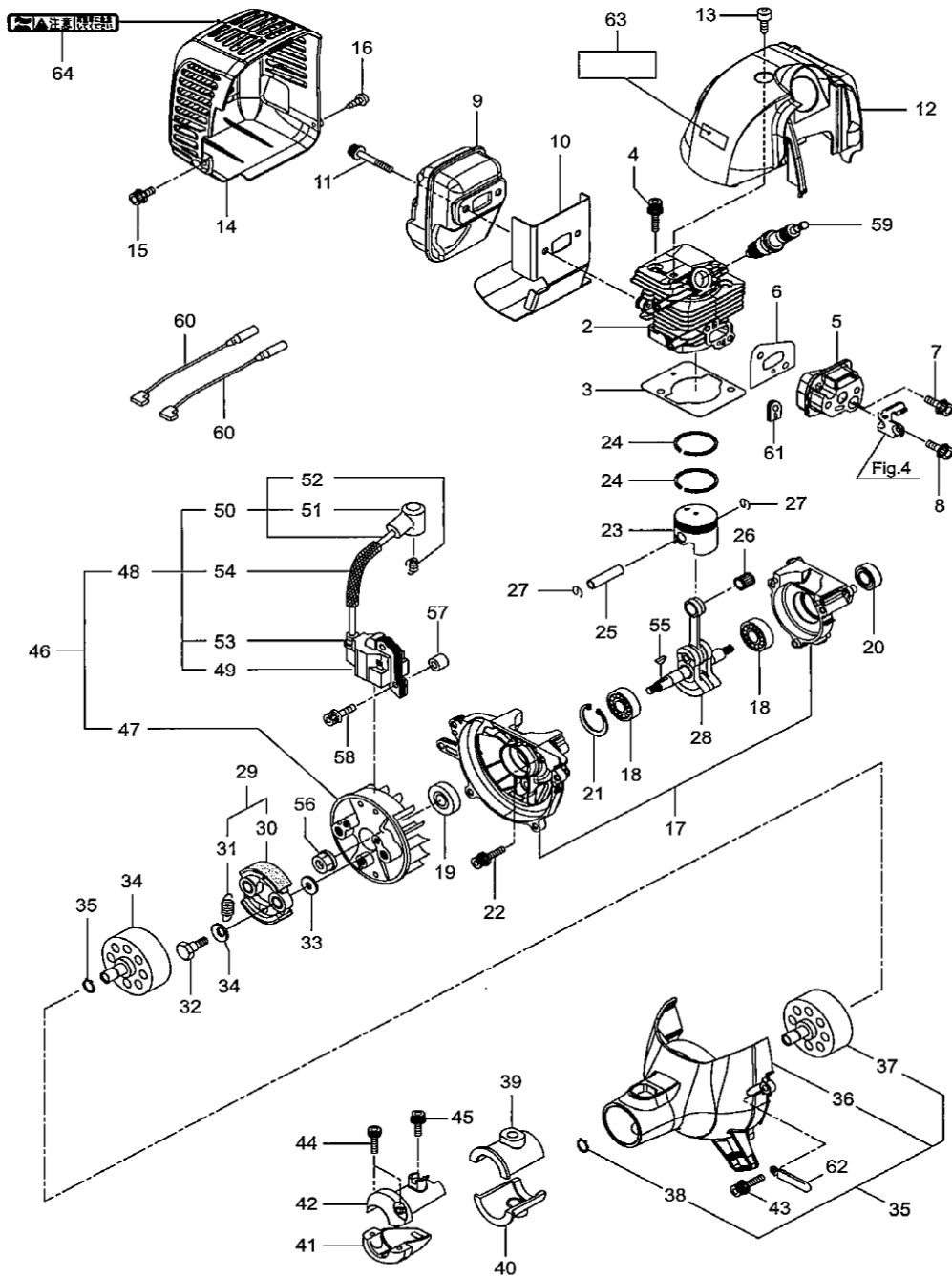


## MKB2409M 本体

Fig. 1

見出番号	部品番号	部品名称	規格	個数	備考
1-2	228430	外管		1	
1-3	226792	伝導軸		1	
1-4	215532	本体握り		1	
1-5	226928	スイベル組		1	含む1-6~8
・1-6	226988	・ナベコネジ(+)		1	
・1-7	012487	・平座金		1	
・1-8	126993	・六角ナット		1	
1-9	228446	ハンドル取付金具組		1	含む1-10
・1-10	092561	・六角ボルト(+),SW		6	
1-11	234572	ギヤケース組		1	含む1-12~19
・12	234247	・六角ボルト		1	
・13	092550	・六角ボルト(+),SW		1	
・14	212986	・刃物ホースA		1	
・15	228785	・刃物ホースB		1	
・16	215610	・六角ボルト,w,SW(刈羽止め)		1	
・17	222128	・巻付防止板		1	
・18	222129	・タツピンネジ		1	
・19	089737	・六角ボルト		1	
1-20	225754	注意マーク		1	
1-21	239282	ネームプレート		1	MKB2409M
1-22	239331	ラベル		1	MKB2409M
1-23	237718	ハンドルA組 左		1	
1-24	236358	ハンドルB組 右		1	
1-25	236356	トリガレバー組(19)		1	
1-26	236111	ラベル		1	高低マーク
1-27	235750	スロットルワイヤ		1	
1-28	234549	コルゲートチューブ		1	
1-29	220533	肩掛ント組		1	
1-30	230831	上面カバー組		1	含む1-31
・31	092561	・六角ボルト(+),SW		2	
1-32	225813	チップソー9"		1	

2. MKB2409M エンジン  
クランクケース、シリンダ、コイル



## MKB2409M エンジン クランクケース、シリンダ、コイル

Fig. 2

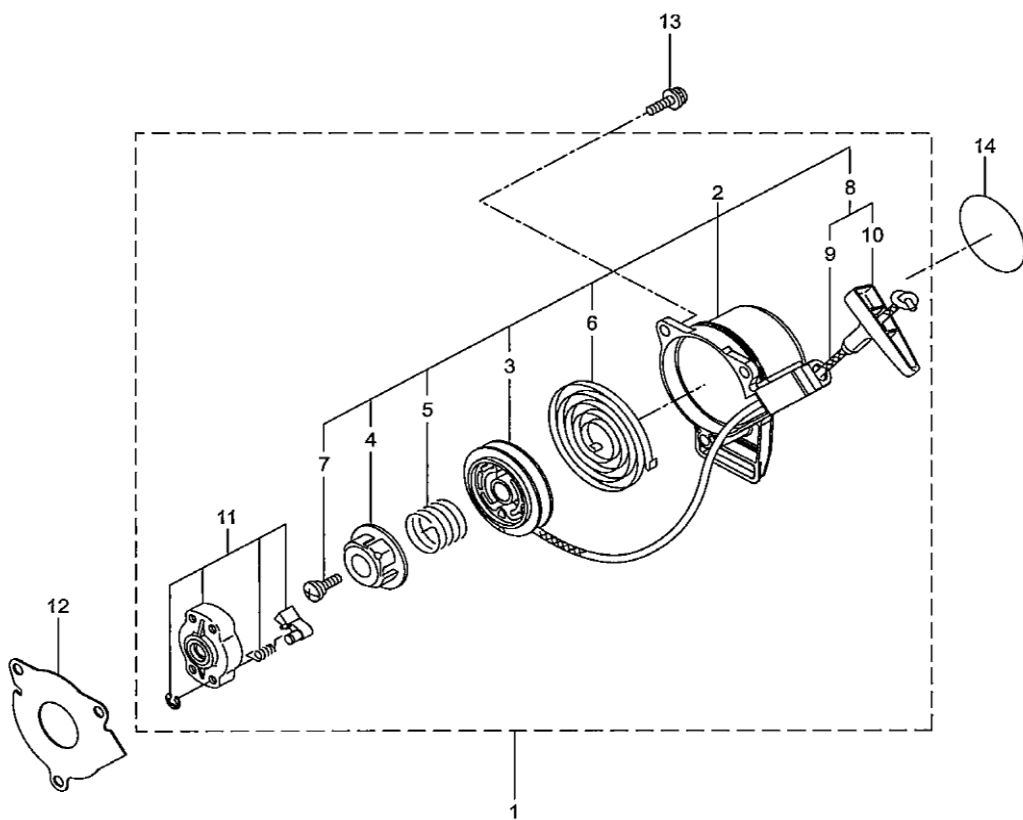
見出番号	部品番号	部品名称	規格	個数	備考
2-2	273195	シリンダ		1	
2-3	273221	ガスケット		1	
2-4	282802	スクリュ		2	
2-5	272757	インシュレータ		1	
2-6	267049	ガスケット		1	
2-7	265924	スクリュ		1	
2-8	265925	スクリュ		1	
2-9	273220	マフラアッセンブリ		1	
2-10	273222	ガスケット		1	
2-11	266402	スクリュ		2	
2-12	273589	シリンダカバー		1	
2-13	286399	ノブホルト		1	
2-14	273196	マフラカバー		1	
2-15	273829	六角穴付ホルト,W,SW		1	
2-16	282403	タツピンネジ(+)		1	
2-17	273452	クランクケース		1	
2-18	280488	ベアリング		2	
2-19	261492	オイルシール		1	
2-20	261386	オイルシール		1	
2-21	055185	C型止め輪(穴用)		1	
2-22	261246	六角穴付ホルト,W,SW		3	
2-23	273206	ピストン		1	
2-24	283179	ピストンリング		2	
2-25	283111	ピストンピン		1	
2-26	261037	ニードルベアリング		1	
2-27	261576	サークリップ		2	
2-28	267193	クランクシャフト完		1	
2-29	269168	クラッチアッセンブリ		1	含む2-30,31
・30	269169	・クラッチシュ		2	
・31	269173	・スプリング(クラッチ)		1	
2-32	269647	クラッチホルト		2	
2-33	269175	ワツシヤ		2	
2-34	261777	波ワツシヤ		2	
2-35	273578	ファンカバーアッセンブリC		1	含む2-36~38
・36	273575	・ファンカバー		1	
・37	285388	・クラッチドラム完		1	
・38	014210	・C型止め輪(軸用)		1	
2-39	283129	クツシヨンA		1	
2-40	283130	クツシヨンB		1	
2-41	283131	シヨイントA		1	

## MKB2409M エンジン クランクケース、シリンダ、コイル

Fig. 2

見出 番号	部品番号	部品名称	規格	個数	備考
2-42	283132	ジョイントB		1	
2-43	261607	六角穴付ボルト,W,SW		4	
2-44	269712	スクリュ		2	
2-45	283139	スクリュ		1	
2-46	284859	マグネトアッセンブリ		1	含む2-47~54
・47	261356	・ロータ		1	
2-48	284852	・・イグニッションコイルアッセンブリ		1	含む2-49~54
・・49	267401	・・コイル		1	
2-50	283981	・・コードアッセンブリ		1	含む2-51,52
・・・51	261074	・・・プラグキャップ		1	
・・・52	261075	・・・フツク		1	
・・53	261072	・・キャップ		1	
・・54	280080	・・チューブ		1	
2-55	261076	半月キー		1	
2-56	261417	皿バネ座金付ナット		1	
2-57	284773	スパーサ		2	
2-58	261256	六角穴付ボルト,W,SW		2	
2-59	285982	スパークプラグ	NGK BPM8Y	1	
2-60	267492	リード		2	
2-61	283140	グロメット		1	
2-62	264588	クランプ		1	
2-63	277485	ラベル		1	MKB2409M
2-64	274191	ラベル		1	高温注意

3. MKB2409M エンジン  
リコイルスタータ



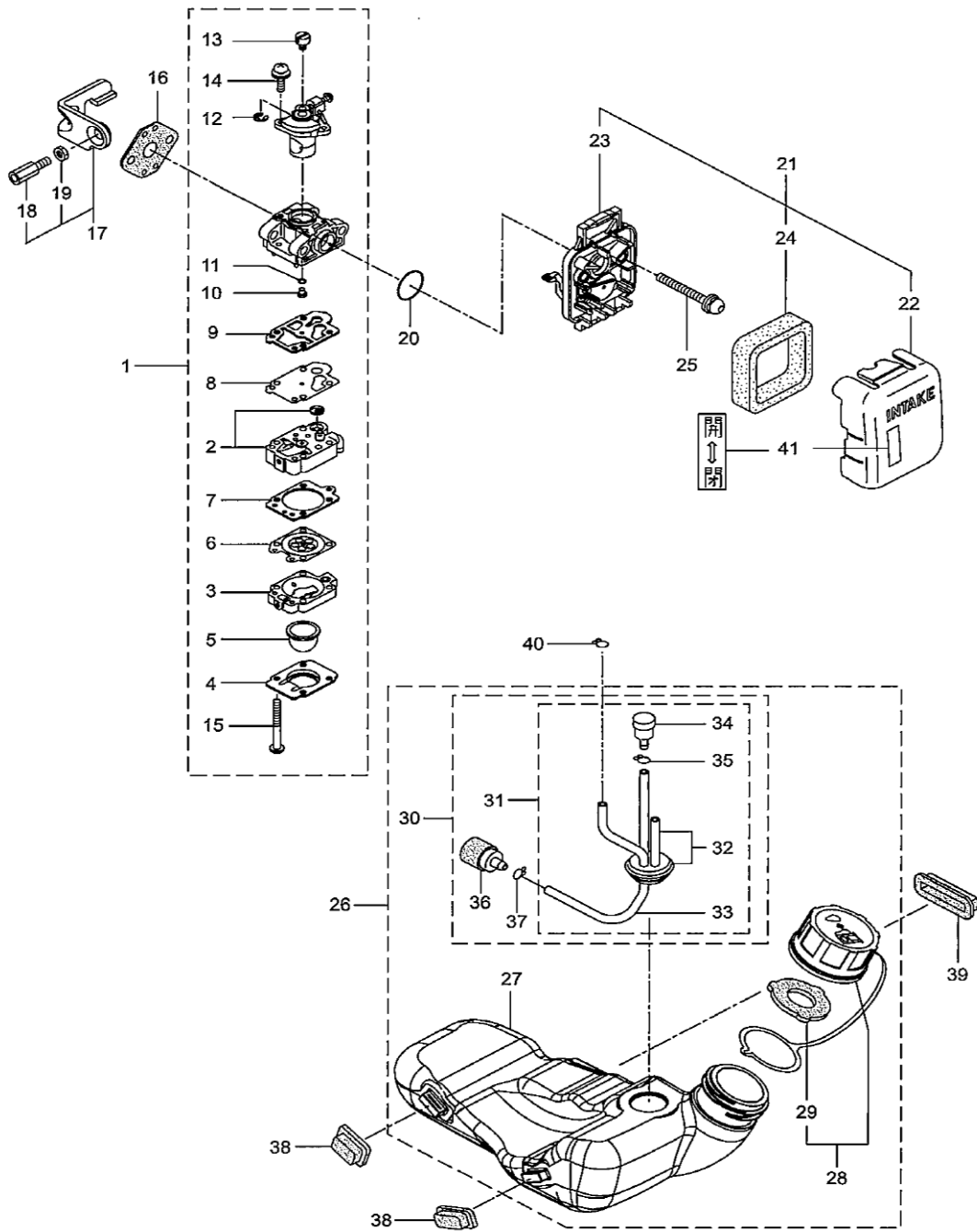
## MKB2409M エンジン リコイルスターター

Fig. 3

見出番号	部品番号	部品名称	規格	個数	備考
3-1・	273161	リコイルスターターアッセンブリ		1	含む3-2~11
3-2・・	273160	・スターターアッセンブリ		1	含む3-3~10
・・3	283411	・・リール		1	
・・4	283412	・・カムプレート		1	
・・5	280930	・・タンハースプリング		1	
・・6	261721	・・スパイラルスプリング		1	#280931代替品
・・7	267213	・・セットスクリュ		1	
3-8・・・	281362	・・ロープアッセンブリ		1	含む3-9,10
・・・9	281361	・・・スタータロープ		1	
・・・10	267219	・・・スタータノブ		1	
・11	280934	・プーリアッセンブリ		1	
3-12	283107	プレート		1	
3-13	282096	スクリュ		3	
3-14	277457	リコイルラベル		1	



4. MKB2409M エンジン  
キャブレタ、エアクリーナ、燃料タンク

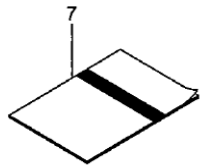
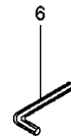
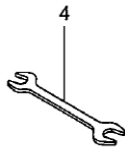
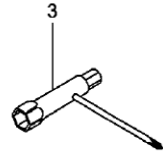
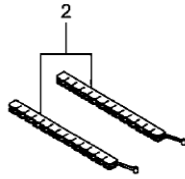
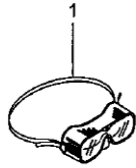


## MKB2409M エンジン キャブレタ、エアクリーナ、燃料タンク

Fig. 4

見出番号	部品番号	部品名称	規格	個数	備考
4-1・	273592	キャブレタアッセンブリ		1	含む4-2~15
・2	281597	・ポンプホデイ		1	
・3	262991	・パージホデイ		1	
・4	262992	・ポンプカバー		1	
・5	261874	・プライマ		1	
・6	283905	・ダイヤフラム(ポンプ)		1	
・7	262993	・ガスケット(ポンプ)		1	
・8	262994	・ダイヤフラム(メイン)		1	
・9	282576	・ガスケット		1	
・10	289396	・ジェット		1	
・11	261871	・リング		1	
・12	261876	・リング		1	
・13	261658	・スイベル		1	
・14	264682	・スクリュ		2	
・15	262996	・スクリュ		4	
4-16	261864	ガスケット(キャブ)		1	
4-17・	273461	ステアアッセンブリ		1	含む4-18,19
・18	265409	・スクリュ		1	
・19	261878	・ナット		1	
4-20	264691	リング		1	
4-21・	265575	クリーナアッセンブリ		1	含む4-22~24
・22	264709	・クリーナカバー		1	
・23	265576	・ケース組		1	
・24	264695	・エレメント		1	
4-25	264016	六角穴付釦ホルト,W,SW		2	
4-26・	273617	タンクアッセンブリ		1	含む4-27~37
・27	273460	・燃料タンク		1	
4-28・・	281564	・タンクキャップアッセンブリ		1	含む4-29
・・29	269377	・・パツキン		1	
4-30・・	273646	・燃料ハイフアッセンブリ		1	含む4-31~37
4-31・・・	273647	・・ハイフアッセンブリ		1	含む4-32~35
・・・32	273648	・・・ハイフサブアッセンブリ		1	
・・・33	262649	・・・ハイフ		1	
・・・34	261590	・・・ブリーザサブ組		1	
・・・35	261117	・・・クリツフ		1	
・・36	264653	・・フィルタアッセンブリ		1	
・・37	261117	・・クリツフ		1	
4-38	261118	ハット		2	
4-39	261119	ハット		1	
4-40	261117	クリツフ		1	
4-41	281007	ラベル		1	フョーク開閉

5. MKB2409M  
付属品



## MKB2409M 付属品

Fig.5

見出番号	部品番号	部品名称	規格	個数	備考
5-1	221460	保護カバー		1	
5-2	220534	刈刃カバー		1	
5-3	210418	コンピボックススパナ		1	
5-4	022865	両口スパナ		1	
5-5	219431	六角ボウスパナ		1	
5-6	219432	六角ボウスパナ		1	
5-7	239278	取扱説明書		1	