

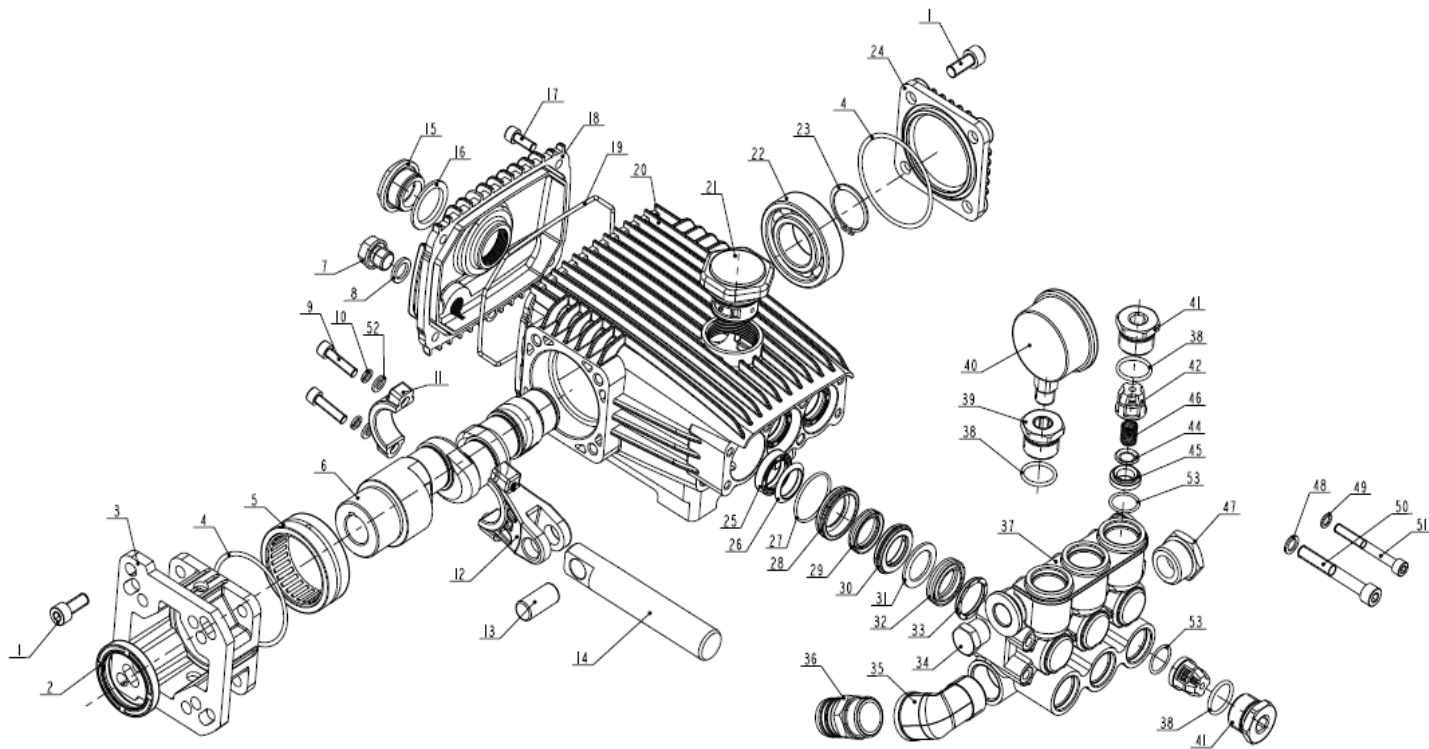
高圧洗浄機パーツリスト

DRAWING OF HIGH PRESSURE WASHER

株式会社 ワキタ	
モデル model	HPW730E

2018.04

HPW730Eポンプ 2216A



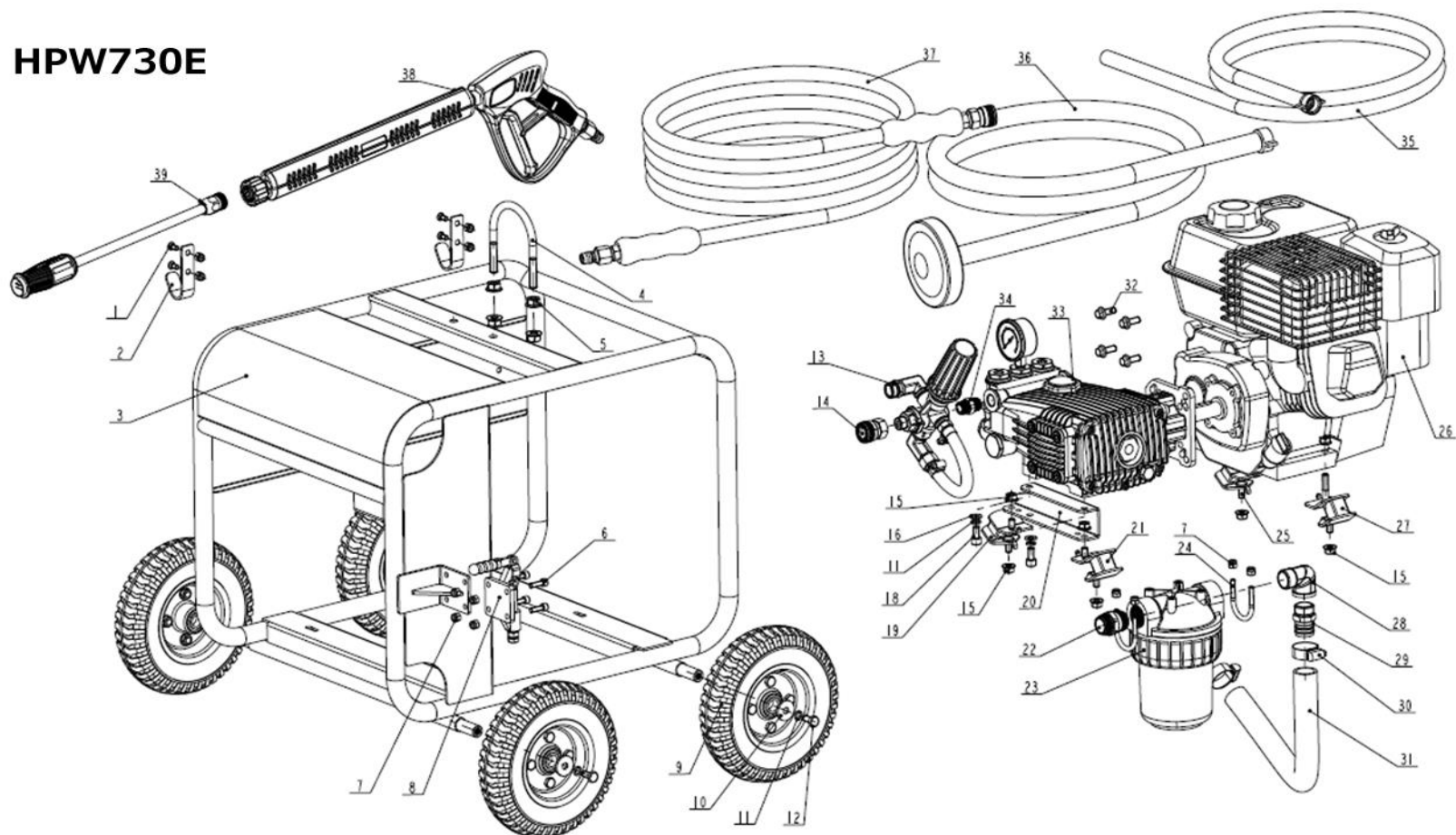
HPW730Eポンプ パーツリスト-2216A

見出番号	規格番号	部品番号	名称	数量
1	GB/T 70	04 01 12 3310	六角穴付ボルト	8
2	GB/T 9877	04 02 19 0820	オイルシール	1
3	BE16019	04 02 07 1620	ブラケット	1
4	GB/T 3452.1	04 01 01 4120	Oリング	2
5	GB/T 5801	04 01 06 1450	ニードルベアリング	1
6	BE16029	04 02 02 2970	クランクシャフト	1
7	PD16011	04 02 09 0020	ドレーンプラグ	1
8	PD16012	04 02 17 3920	ドレーンワッシャ	1
9・	GB/T 70	04 01 12 2860	コンロット アッシー	6
・10	GB/T 93	04 01 16 0220		
・11	BE16032	02 16 0350		
・12	BE16033	02 16 0345		
13	BE16034	04 02 16 1570	プランジャーピン	3
14	BE16013	04 02 03 0550	プランジャー	3
15	PD16009	04 02 10 0260	オイルゲージ	1
16	PD16010	04 02 17 4130	オイルゲージパッキン	1
17	GB/T 70	04 01 12 2800	六角穴付ボルト	5
18	BE16003	04 02 04 0150	クランクケースカバー	1
19	BE16030	04 01 01 6200	クランクケースカバーパッキン	1
20	BE16001	04 02 01 0330	クランクケース	1
21	PD12005	05 01 02 0100	注油口キャップ	1
22	GB/T 276	04 01 06 3700	ボールベアリング	1
23	GB/T 894.1	04 01 14 0760	スナップリング	1
24	BE16010	04 02 06 0580	ベアリングカバー	1
25	BE16023	04 02 20 0340	オイルシール	3
26	BE16035	04 02 12 0060	水切りリング	3
27	GB/T 3452.1	04.01.01.3020	Oリング	3
28	BE17003	04 03 10 0340	リテーナーリング	3
29	BE17015	04 03 08 1190	オイル(ウォーター)シール	3
30	BE17002	04 03 09 3280	圧縮リング	3
31	BE17013	04 03 09 3520	圧縮プレート	3
32	BE17012	04 03 08 0730	高圧シール	3
33	BE17011	04 03 11 1100	サポートリング	3
34	BC17009	04 05 08 0400	プラグ	1
35	FJ0006	04 14 02 0280	アダプター	1
36	FJ0008	04.07.04.0680	竹の子	1
37	BE17001	04 03 01 0730	ブロック	1
38	GB/T 3452.1	04 01 01 2180	Oリング	6
39	BE17007	04 14 15 0580	圧力計取付	1
40	JB/T 6804	04 01 05 0191	圧力計	1
41	BE17008	04 03 07 0370	バルブプラグ	5

HPW730Eポンプ パーツリスト-2216A

見出番号	規格番号	部品番号	名称	数量
.			バルブ アッシー	6
・42	BE17005	04 03 03 0280	・バルブボンネット	
・44	BE17006	04 03 05 0460	・バルブディスク	
・45	BE17004	04 03 04 0360	・バルブシート	
・46	BE17009	04 01 03 1480	・バルブスプリング	
47	FT10120	04 05 08 0820	プラグ	1
48	JB/ZQ 4340	04 01 16 0820	皿バネワッシャー	4
49	JB/ZQ 4340	04 01 16 0840	皿バネワッシャー	4
50	GB/T 70	04 01 12 3520	六角穴付ボルト	4
51	GB/T 70	04 01 12 2980	六角穴付ボルト	4
52	GB/T 95		ワッシャー	6
53	GB/T 3452.1	04 01 01 1800	Oリング	6

HPW730E



HPW730E本体 パーツリスト

見出番号	規格番号	部品番号	品名	個数
1	GB/T 819	04.01.12.3970	十字穴付ビス M6x12	4
2	JP14022		フック	2
3	JP14010	04.08.02.0690	フレーム	1
4	JB/7Q 4321	04.01.12.0040	Uボルト 10xD76	1
5	GB/T 6177	04.01.13.1240	ナット M10	4
6	GB/T 70	04.01.12.2830	ボルトM6x20	4
7	GB/T 6182	04.01.13.1540	ナット M6	12
8	TA10007	05.07.07.00160	ブレーキ	1
9	TA10002	04.08.11.0440	車輪	4
10	GB/T 5287	04.01.16.1280	ワッシャー	4
11	GB/T 93	04.01.16.0260	スプリング ワッシャー M8	6
12	GB/T 5781	04.01.12.4030	ボルト M8x16	4
13	FA00018	05.03.02.0390	アンローダーバルブ	1
14	FJ10008	05.13.03.4100	カップラー3/8(ソケット)メス	1
15	GB/T 6177		ナット M8	8
16	GB/T 95		ワッシャー M8	2
18	GB/T 70	04.01.12.3280	ボルト M8x16	2
19	TA10006	04.08.06.0550	ポンプ防振ゴム 左	1
20	JP14001	04.02.08.0250	ポンプ サポート	1
21	TA10005	04.08.06.0490	ポンプ防振ゴム 右	1
22	FJ00033	04.14.02.2095	真鍮ニップル PF3/4xPT1/2	1
23	FF00200	09.05.1430	フィルターケース	1
.			・フィルターケースOリング P-95	1
			フィルター(エレメント)	1
			フィルター用パッキン	2
24	JB/ZQ 4321	04.01.12.0060	Uボルト 6xD33	2
25	TA10004	04.08.06.0460	エンジン防振ゴム 右	1
26	TA00004	06.18.04.0470	エンジンLONCIN G210FA-C	1
27	TA10003	04.08.06.0520	エンジン防振ゴム 左	1
28	FJ00006	04.14.02.0280	メスエルボ SL-1/2R	1
			ニップル SN-1/2	1
29	FJ00008	04.07.04.0680	竹の子 R1/2x25.4	1
30	JB/T8870	04.07.03.0340	ホースバンド	2
31	TA20001		給水(中間)ホース	1
32	GB/T 16674.1	04.01.12.0250	フランジボルト M8x20	4
33	BE11002	06.01.25.0700	プランジャーポンプ 2216A	1
34	FJ00034	04.14.02.3930	アダプター G3/8	1
35	TA20010	05.06.01.0400	余水ホース	1
36	TA20005	05.06.01.1120	給水ホース	1
		04.07.06.0160	平ストレーナー	1
37	TA20003	06.15.03.0620	高圧ホース 10Φx20M	1
38	FG07000	06.21.04.0660	洗浄ガン	1
39	FG50000	06.22.06.0120	洗浄ノズル	1