

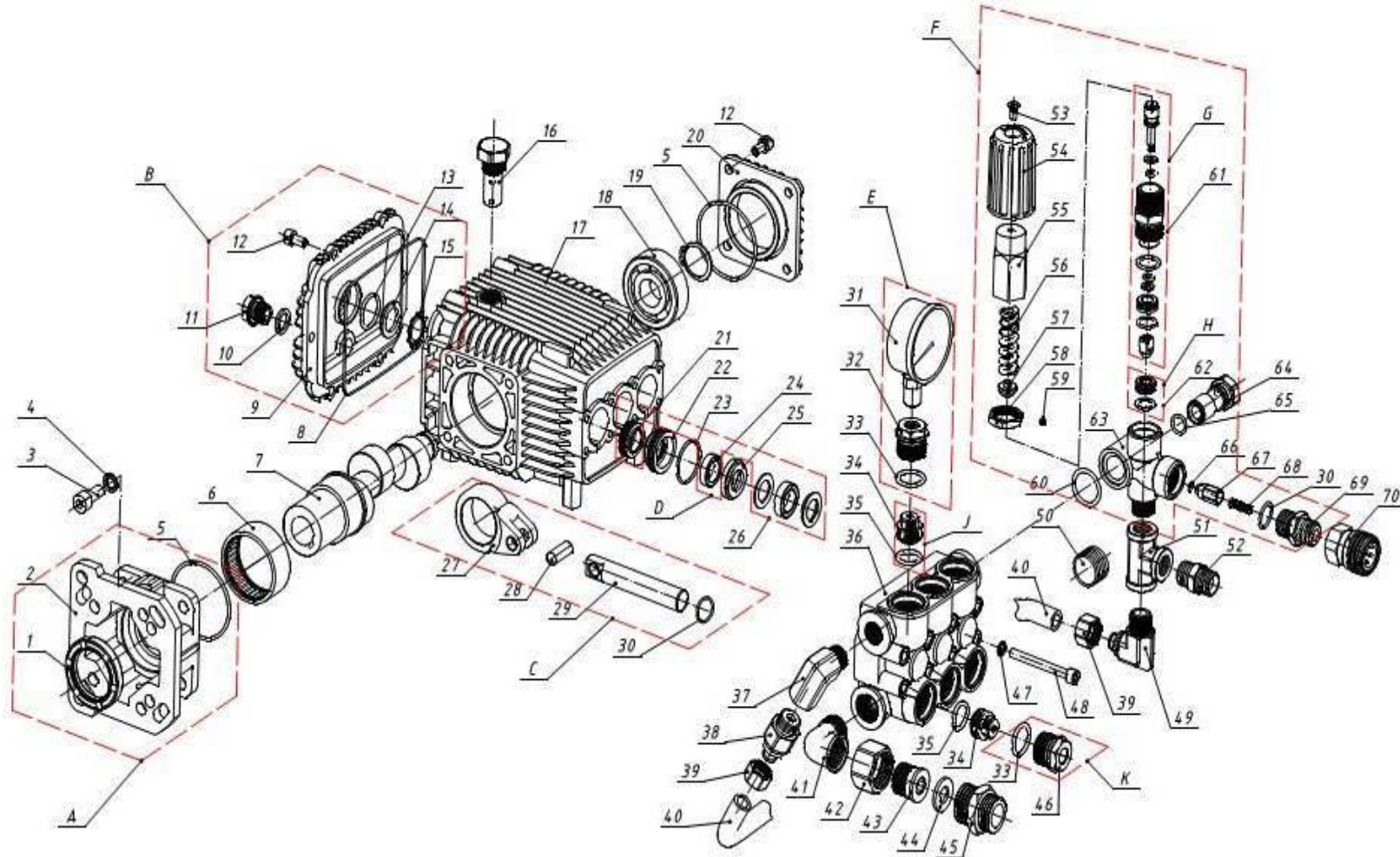
高圧洗浄機パーツリスト

DRAWING OF HIGH PRESSURE WASHER

株式会社 ワキタ	
モデル model	HPW1513E

2018.04

HPW1513E



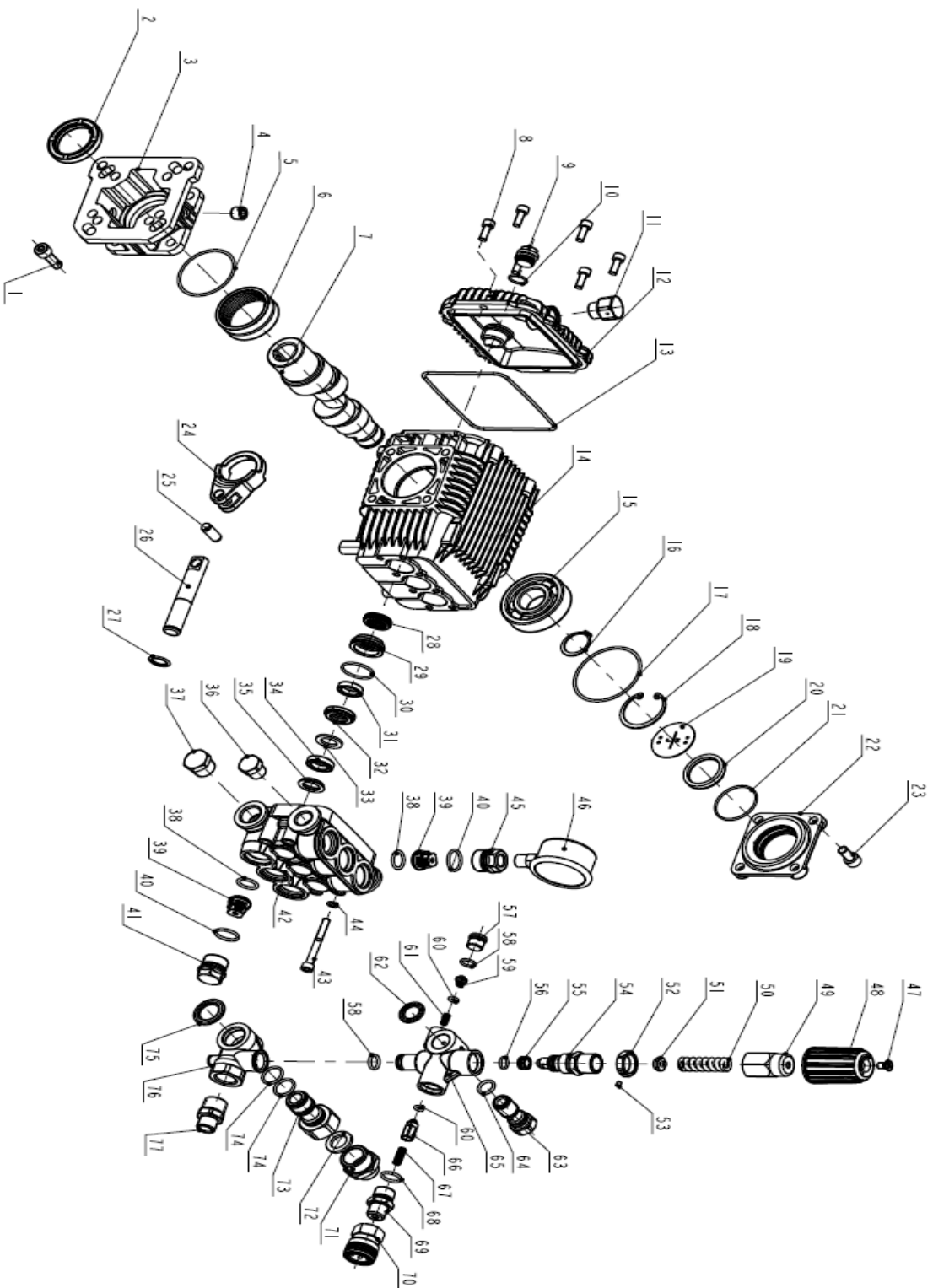
HPW1513Eポンプ

SerNo.10001~10377

見出番号	規格番号	部品番号	名称	個数
A・	B11123		ブラケット アッシー	1
・1	GB/T10708.1	04 02 17 0320	・オイルシール	1
・2	B11119	04 02 07 0480	・ブラケット	1
・5	GB/T 3452.1	04 01 01 1650	・Oリング	2
3	GB/T 70.1	15 06 03 0835	六角穴付ボルト	4
4	GB/T 965.2	15 06 03 0145	ロックワッシャー	4
6	GB/T 5801	04 01 06 0040	ニードルベアリング	1
7	B11118	04 02 02 0415	クランクシャフト	1
B・	B11086		クランクケースカバー アッシー	1
・8	B11084	04 01 01 3221	・パッキン	1
・9	B11002	04 02 04 0211	・クランクケース(後)カバー	1
・10	N61015	04 02 18 0090	・ガasket	1
・11	N61014	04 02 09 0030	・ドレーンプラグ	1
・13	GB/T 3452.1	04 01 01 1060	・Oリング	1
・14	B11076	04 02 10 0030	・オイルゲージ	1
・15	B11078	04 02 10 0040	・オイルゲージサークリップ	1
12	GB/T 70.1	15 06 03 0815	六角穴付きボルト	10
16	B11070	04 02 20 0050	注油口キャップ	1
17	B17038	04 02 01 0130	クランクケース	1
18	GB/T 276	04 01 06 0150	ボールベアリング	1
19	GB/T 894.1	15 06 03 1480	スナップリング	1
20	B11004	04 02 06 0080	クランクシャフトカバー	1
D・	B12024		プランジャーシールセット	3
・21	B11018	04 02 17 0100	・オイルシール	3
・24	B12012	04 03 08 0250	・オイルシール	3
・26	B12034	・04 03 08 0361	・圧縮プレート	3
	B12013	04 03 08 0200	・高圧シール	3
	B12033	04 03 11 0130	・サポートリング	3
22	B12006	04 03 15 0000	リテーナーリング	3
23	GB/T 3452.1	04 01 01 1400	Oリング	3
25	B12008	04 03 09 0100	圧縮リング	3
C・	B11104		コンロット&プランジャー	3
・27	B11009	04 02 05 0090	・コンロット	3
・28	B11010	04 02 16 0100	・ピン	3
・29	B11091	04 02 03 0240	・プランジャー	3
・30	GB/T 3452.1	04 01 01 0740	・Oリング	3
E・	B12051		圧力計 アッシー	1
・31	JB/T 6804	04 01 05 0055	・圧力計	1
・32	B12021	04 15 18 0060	・圧力計取付	1
・33	GB/T 3452.1	04 01 01 0910	・Oリング	1
K・	B12025		バルブプラグ アッシー	5
・46	B12004	04 03 10 0100	・バルブプラグ	5
・33	GB/T 3452.1	04 01 01 0910	・Oリング	5
J・	B12018		バルブ アッシー	6
・34	B12002	04 03 02 0090	・バルブ	6
・35	GB/T 3452.1	04 01 01 0750	・Oリング	6
36	B12010	04 03 01 0180	ブロック	1
37	F10180	04 08 03 0540	エルボ(エア-抜き)	2

見出番号	規格番号	部品番号	名称	個数
38	F51092	04 15 02 0601	エアー抜き弁(旧)	1
			エアー抜き弁(新)	1
39	F51094	04 05 05 0275	ナット	2
40	B13222	15 02 29 0220	ホース	1
41	B12044	04 13 08 0060	エルボ	1
42	B13030	04 05 14 0000	吸入ナット	1
43	B13095	04 05 05 0060	吸入コネクター	1
44	F53004	04 15 11 0080	吸入口パッキン	1
45	B13091	04 15 05 0500	ニップル	1
47	GB/T 965.2	15 06 03 0140	ワッシャ	8
48	GB/T 70.1	15 06 03 0825	六角穴付きボルト	8
49	F10186	04 08 03 0580	エルボ 90° (旧)	1
			エルボ 90° (新)	1
50	B12040	04 05 09 0052	プラグ	1
51	F63008	04 04 16 1000	チーズ	1
52	F10118	04 15 05 0427	ニップル	1
F・	B13225		アンローダーバルブ アッシー	1
・30	GB/T 3452.1	04 01 01 0740	・Oリング	1
・53	GB/T 819.2	15 06 03 1156	・十字穴付小ねじ	1
・54	B13003	04 04 01 0100	・調圧ハンドル	1
・55	B13002	04 04 03 0050	・調圧調整ねじ	1
・56	B13004	04 01 03 1000	・調圧スプリング	1
・57	B13005	04 04 04 0110	・調圧ワッシャ	1
・58	B13006	04 04 02 0130	・調圧ナット	1
・59	GB/T 77	04 04 02 0300	・止めねじ	1
・G	B13001		・ハウジング アッシー	1
・・61	B13008	04 04 11 0160	・・バルブ取付	1
	GB/T 3452.1	04 01 02 0110	・・リング	1
	GB/T 3452.1	04 01 01 0270	・・Oリング	1
	B13011	04 04 10 0090	・・ハウジング	1
	GB/T3452.1	04 01 01 0850	・・Oリング	1
	GB/T3452.1	04 01 01 0180	・・Oリング	1
	GB/T3452.1	04 01 02 0200	・・リング	1
	B13015	04 04 18 0120	・・調圧パッキン	1
	GB/T3452.1	04 01 01 0500	・・Oリング	1
	B13016	04 04 12 0090	・・バルブ	1
・H	B13226		・バルブシート アッシー	1
・・62	A10215	04 0101 0330	・・Oリング	1
	B13018	04 04 13 0130	・・バルブシート	1
・63	B12039	04 04 16 0048	・バルブ本体	1
・64	B13083	04 05 11 0000	・プラグ	1
・65	GB/T 3452.1	04 01 01 0490	・Oリング	1
・66	GB/T 3452.1	04 01 01 0050	・Oリング	1
・67	B13084	04 05 10 0050	・チェックバルブ	1
・68	B13035	04 01 03 0400	・スプリング(チェックバルブ)	1
・30	GB/T 3452.1	04 01 01 0740	・Oリング	1
・69	B13221	04 05 06 0095	・チェックバルブハウジング	1
60	GB/T 3452.1	04 01 01 0960	Oリング	1
70	F14075	04 15 02 0232	ワンタッチカプラー(メス)	1

HPW1513E(3)



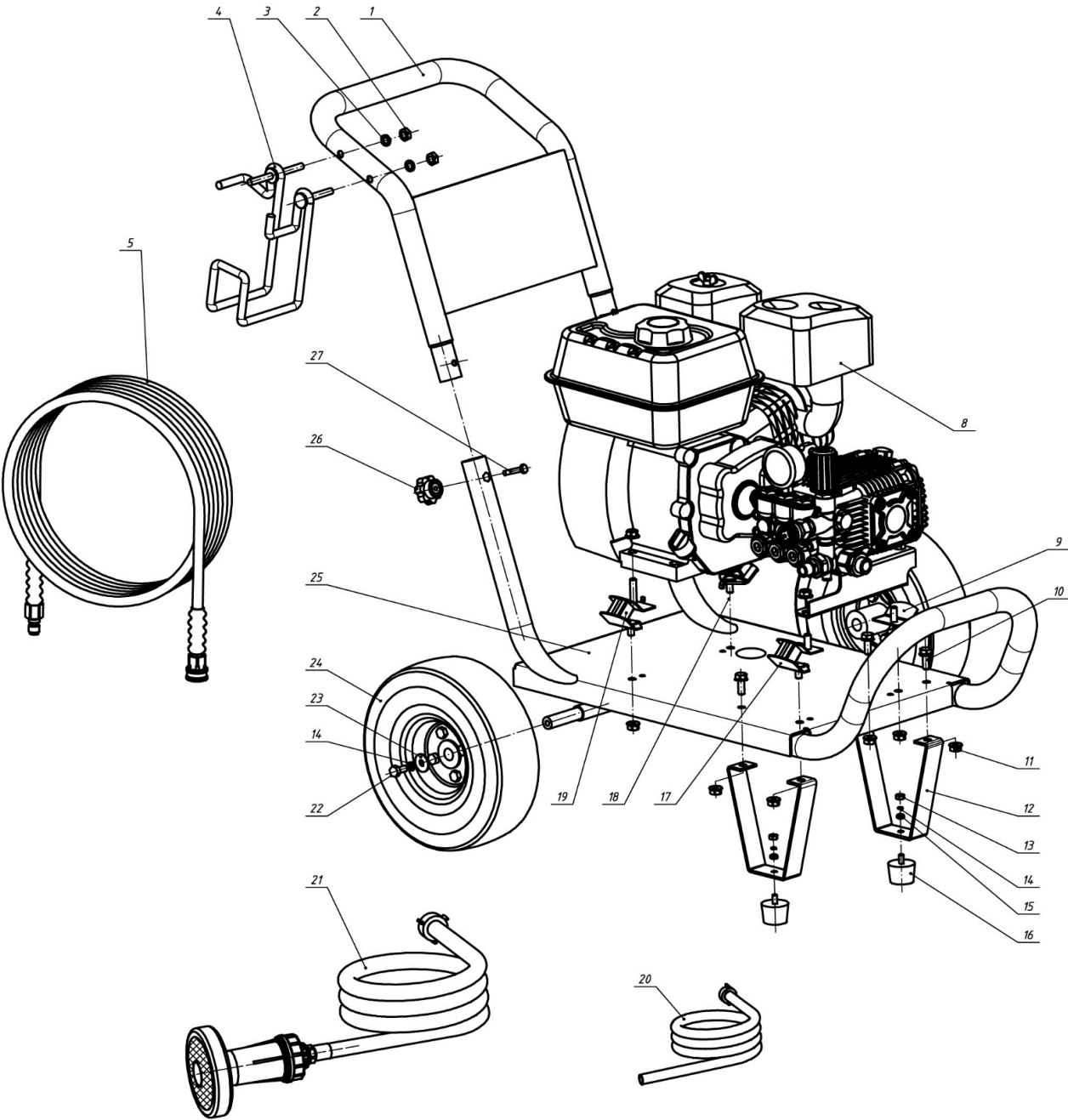
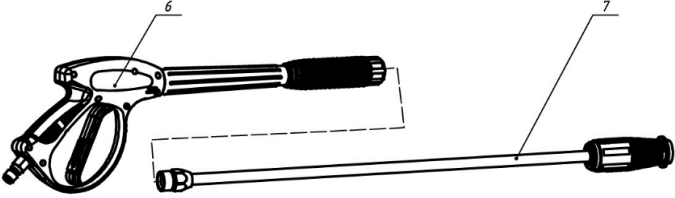
HPW1513Eポンプ パーツリスト-1514A(3) SerNo. 10378～

見出番号	規格番号	部品番号	名称	個数	備考
1	GB/T 70	04.01.12.3370	六角穴付ボルト	4	
2	GB/T 9877	04.02.19.0700	オイルシール	1	
3	BC16017	04.02.07.1615	ブラケット	1	
4	FJ50010	04.05.08.0310	栓	1	
5	GB/T 3452.1	04.01.01.3780	Oリング	1	
6	GB/T 5801	04.01.06.1600	ニードルベアリング	1	
7	BC16032	04.02.02.1550	クランクシャフト	1	
8	GB/T 70	04.02.12.2800	六角穴付ボルト	6	
9	BC16013	04.02.09.0140	ドレーンプラグ	1	
10	GB/T 3452.1	04.01.01.1240	Oリング	1	
11	BC12024		注油口キャップ	1	
12	BC16002	04.02.04.0120	クランクケースカバー	1	
13	BC16015	04.01.01.6100	パッキン(Oリング)	1	
14	BC16016	04.02.01.0125	クランクケース	1	
15	GB/T 276	04.01.06.4244	ベアリング	1	
16	GB/T 894.1	04.01.14.0700	スナップリング	1	
17	GB/T 3452.1	04.01.01.3800	Oリング	1	
18	GB/T 893.1	04.01.14.0310	スナップリング	1	
19	BC16012	04.02.10.0060	オイルレベル	1	
20	BC16011	04.02.10.0220	オイル点検窓	1	
21	GB/T 3452.1	04.01.01.3100	Oリング	1	
22	BC16010	04.02.06.0500	クランクシャフトカバー	1	
23	GB/T 70	04.01.12.3280	六角穴付ボルト	4	
・	B11104		コンロッド&プランジャー	3	24～27
・24	BC16009	04.02.05.0380	・コンロッド	3	
・25	BC16008	04.02.16.1520	・ピン	3	
・26	BC16007	04.02.03.0250	・プランジャー	3	
・27	BC16026	04.02.12.0030	・Oリング	3	
・	B12024		プランジャーシールセット	3	28,31,33～35
・28	BC16014	04.02.20.0220	・オイルシール	3	
・31	BC17021	04.03.08.1100	・オイルシール	3	
・33	BC17018	04.03.09.3370	・圧縮プレート	3	
・34	BC17020	04.03.08.0610	・高圧シール	3	
・35	BC17019	04.03.11.1020	・サポートリング	3	
29	BC17017	04.03.10.0100	リテーナーリング	3	
30	GB/T 3452.1	04.01.01.2720	Oリング	3	
32	BC17016	04.03.09.3130	圧縮リング	3	
36	FJ50003	04.05.08.0400	盲栓	1	
37	FJ50004	04.05.08.0610	盲栓	1	
・			バルブ アッシー	6	38,39
・38	GB/T 3452.1	04.01.01.1440	・Oリング 15.54x2.62	6	
・39	BC13021	05.02.01.0510	・バルブ	6	

HPW1513Eポンプ パーツリスト-1514A(3) SerNo. 10378～

見出番号	規格番号	部品番号	名称	個数	備考
.			バルブプラグ アッシー	5	40,41
・40	GB/T 3452.1	04.01.01.1810	・Oリング	5	
・41	BC17028	04.03.07.0162	・バルブプラグ	5	
42	BC27002	04.03.01.0160	ブロック	1	
43	GB/T 70	04.01.12.2980	六角穴付ボルト	8	
44	JB/ZQ 4340	04.01.16.0840	ワッシャ	8	
.	B12051		圧力計 アッシー	1	40,45,46
・40	GB/T 3452.1	04.01.01.1810	・Oリング	1	
・45	BC17026	04.14.15.0250	・圧力計取付	1	
・46	TA50002	04.01.05.0191	・圧力計	1	
.			アンローダーバルブ アッシー(3)	1	47～70
・47	GB/T 819	04.01.12.3980	・十字穴付小ネジ	1	
・48	BC18023	04.04.01.0190	・調圧ハンドル	1	
・49	BC18019	04.04.03.0190	・調圧調整ねじ	1	
・50	BC18018	04.01.03.1090	・調圧スプリング	1	
・51	BC18017	04.04.04.0130	・調圧ワッシャ	1	
・52	BC18021	04.04.02.0100	・調圧ナット	1	
・53	GB/T 77	04.01.12.0510	・止めネジ	1	
・54	BC14111	05.03.04.0130	・ハウジング アッシー	1	
・55	BC18010	04.04.12.0250	・バルブシート	1	
・56	GB/T 3452.1	04.01.01.4740	・Oリング	1	
・57	AB17010	04.03.07.0310	・プラグ(エアー抜き)	1	
・58	GB/T 3452.1	04.01.01.0460	・Oリング	2	
・59	BC18039	04.14.07.0820	・エアー抜き弁シート	1	
・60	GB/T 3452.1	04.01.01.3280	・Oリング	2	
・61	BC18043	04.01.03.2260	・スプリング	1	
・62	BC18037	04.02.17.5160	・シールワッシャ	1	
・63	BC18034	04.05.10.0160	・プラグ	1	
・64	GB/T 3452.1	04.01.01.0780	・Oリング	1	
・65	BC18008	04.04.14.0320	・アンローダーバルブ本体	1	
・66	BC18015	04.05.09.0160	・チェックバルブ	1	
・67	BC18029	04.01.03.2980	・スプリング(チェックバルブ)	1	
・68	GB/T 3452.1	04.01.01.1420	・Oリング	1	
・69	BC18050	04.05.06.0220	・チェックバルブハウジング	1	
・70	FJ10008	05.13.03.4100	・カプラ 3/8(ソケット)メス	1	
71	FJ00016	04.14.02.2240	ニップル	1	
72	FF00304	04.14.08.0160	給水口パッキン	1	
73	BC18051	04.05.10.0410	給水口金具	1	
74	GB/T 3452.1	04.01.01.1580	Oリング	2	
75	BC18036	04.02.17.5180	シールワッシャ	1	
76	BC18005	04.04.14.1150	三方継手	1	
77	FJ00014	04.14.02.3545	アダプター	1	

HPW1513E



HPW1513E本体

見出No.	規格番号	部品番号	品名	規格	個数	備考
1	D13007	04 06 010840	ハンドル		1	
4	D20030	04 06 09 0000	ホースフック		1	
・2	GB/T41	15 06 03 0255	・NT		2	
・3	GB/T95	15 06 03 1060	・SW		2	
5	F10187	05 10 03 3010	高圧ホース(カプラー付)	10m	1	
			・カプラ3/8(プラグ)オス		1	
			・カプラ3/8(ソケット)メス		1	
(OPT)			高圧ホース(カプラー付)	20m		
			高圧ホース(カプラー付)	30m		
6	F21137	05 12 02 0150	洗浄ガン		1	
			・Oリング		1	
			・カプラ3/8(プラグ)オス		1	
7	F52020	05 13 03 0020	洗浄ノズル		1	
(OPT)			回転ノズル			
8			エンジン	ロシンG200F-C	1	SERNo.~10582
	D10140		エンジン	ロシンG210FA-C	1	SERNo.10583~
9	D10138	04 06 05 0190	ポンプ防振ゴム(左)		1	
・11	GB/T6177.1	15 06 03 0325	・フランジ付NT		2	
10	GB/T5789	15 06 03 0835	BT		4	
11	GB/T6177.1	15 06 03 0325	フランジ付NT		4	
12	D13009	04 06 01 0880	脚		2	
16	D10070	04 06 09 0300	足ゴム		2	
・13	GB/T41	15 06 03 0246	・NT		2	
・14	GB/T93		・SW		2	
・15	GB/T95	15 06 03 1045	・W		2	
17	D10139	04 06 05 0160	ポンプ防振ゴム(右)		1	
・11	GB/T6177.1	15 06 03 0325	・フランジ付NT		2	
18	D10136	04 06 05 0150	エンジン防振ゴム(左)		1	
・11	GB/T6177.1	15 06 03 0325	・フランジ付NT		2	
19	D10137	04 06 05 0180	エンジン防振ゴム(右)		1	
・11	GB/T6177.1	15 06 03 0325	・フランジ付NT		2	
20	F61114	04 11 10 0417	余水ホース		1	
21	F61115	04 11 10 0420	吸水ホース		1	
			中間ストレーナー		1	
		04 11 06 0110	平ストレーナー		1	
22	GB/T 70.1		BT		2	
14	GB/T93		・SW		2	
23	GB/T96.1		ワッシャー		2	
24		04 06 02 0090	車輪		2	
25	D13002	04 06 01 0800	フレーム		1	
26	D21020	04 06 08 0075	ノブナット		2	
・27	GB/T5780	15 06 03 0430	・BT		2	
			プランジャーポンプ	1514A	1	