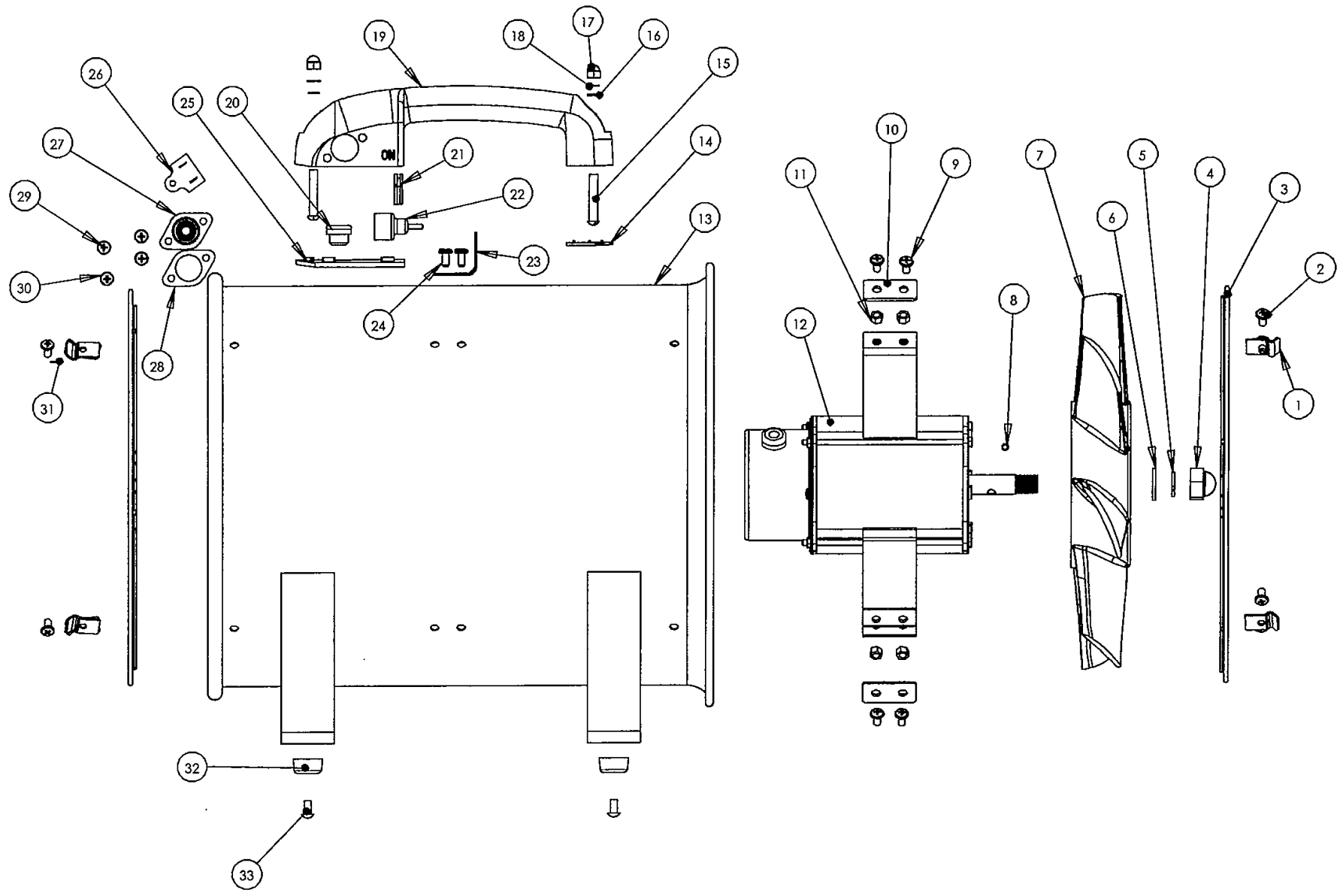


ポータブル送風機パーツリスト

株式会社 ワキタ	
モデル model	FB300

FB300



FB300

見出しNo.	品名	Part Name	規格	数量
1	ガードクランプ	Grill Clamp		8
2	スクリュー	Screw		8
3	ガード	Grill (Guard)		2
4	キャップナット	Cap Nut		1
5	スプリングワッシャー	Spring Washer		1
6	ワッシャー	Washer		1
7	ファン(羽根)	Blade		1
8	ロールピン	Round Pin		1
9	スクリュー	Screw		8
10	ゴムワッシャー	Rubber Washer		4
11	ナイロンナット	Lock Nut		8
12	モーター	Motor		1
13	ケース(ボディー)	Case (Body)		1
14	クッションゴム	Rubber		1
15	スクリュー	Screw		2
16	ワッシャー	Washer		2
17	ナイロンナット	Lock Nut		2
18	スプリングワッシャー	Spring Washer		2
19	ハンドル	Plastic Handle		1
20	ゴムブッシュ	Wire Nail		1
21	スイッチ取付板	Switch Fixing Sleeve		1
22	スイッチ	Switch		1
23	スイッチガード	Switch Block		1
24	リベット	Rivet		2
25	ハンドルゴム	Handle Rubber		1
26	コード	Cord		1
27	コード保持具	Cord Fix		1
28	コード保持具プレート	Cord Fix Plate		1
29	コード保持具取付ナット	Slip Nut		2
30	スクリュー	Screw		2
31	ワッシャー	Washer		8
32	脚ゴム	Rubber		4
33	十字穴付丸子ネジ			4
	ワッシャー	Washer		8
	ナイロンナット			4