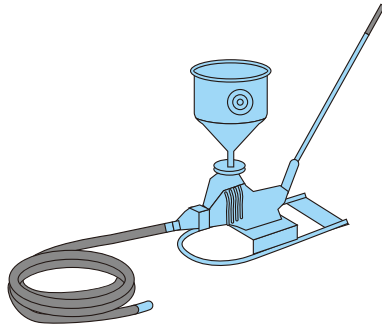


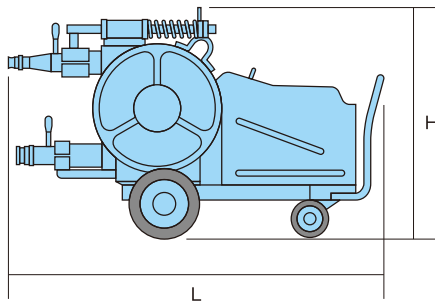
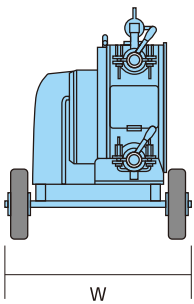
# コンクリート用機器

## モルタルポンプ

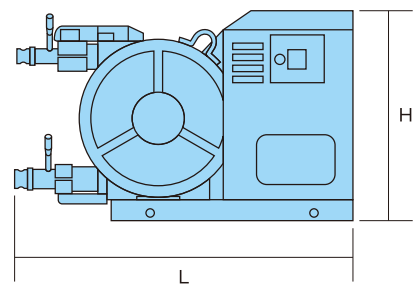
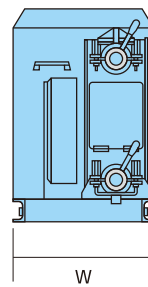


### ■手押しモルタル注入ポンプ

会社名	岡三機工
型式	OKG-02型
作動方式	手動ダイヤフラム
吐出圧 (MPa)	0.3(3kg/cm <sup>2</sup> )
吐出量 (ℓ/min)	8.7
寸法 (mm)	全高:800 ハンドル:1000
質量 (kg)	27



●OKG-35E II



●OKP-50ME

### ■モルタルポンプ

会社名	岡三機工	岡三機工	岡三機工
型式	OKG-35E II	OKP-50ME	OKP-N60MS
吐出量 (ℓ/min)	7~70	10~100	67~117
吐出圧力(Mpa)	max2.5	max2.3	max2.0
動力 (Kw)	200	200	200
電圧 (V)	3.7	5.5	5.5
変速方式	インバーター	インバーター	無段変速
ポンピングチューブ (φmm)	50	50	50
寸法 L×W×H (mm)	1350×680×815	1120×470×675	1570×940×1140
質量 (kg)	250	275	500
仕様	車輪付	車輪無	車輪付

会社名	岡三機工	新明和工業	新明和工業
型式	OKP-65ME-L	MM105H	MM200
吐出量 (ℓ/min)	23~230	40/75/100	83/150/200
吐出圧力(Mpa)	max2.0	max2.5	max2.5
動力 (Kw)	7.5	5.5	7.5
電圧 (V)	200	200	200
変速方式	インバーター	3段変速	3段変速
ポンピングチューブ (φmm)	65	50	65
寸法 L×W×H (mm)	1400×595×780	1406×500×730	1700×580×940
質量 (kg)	410	230	310
仕様	車輪無	車輪付	車輪付