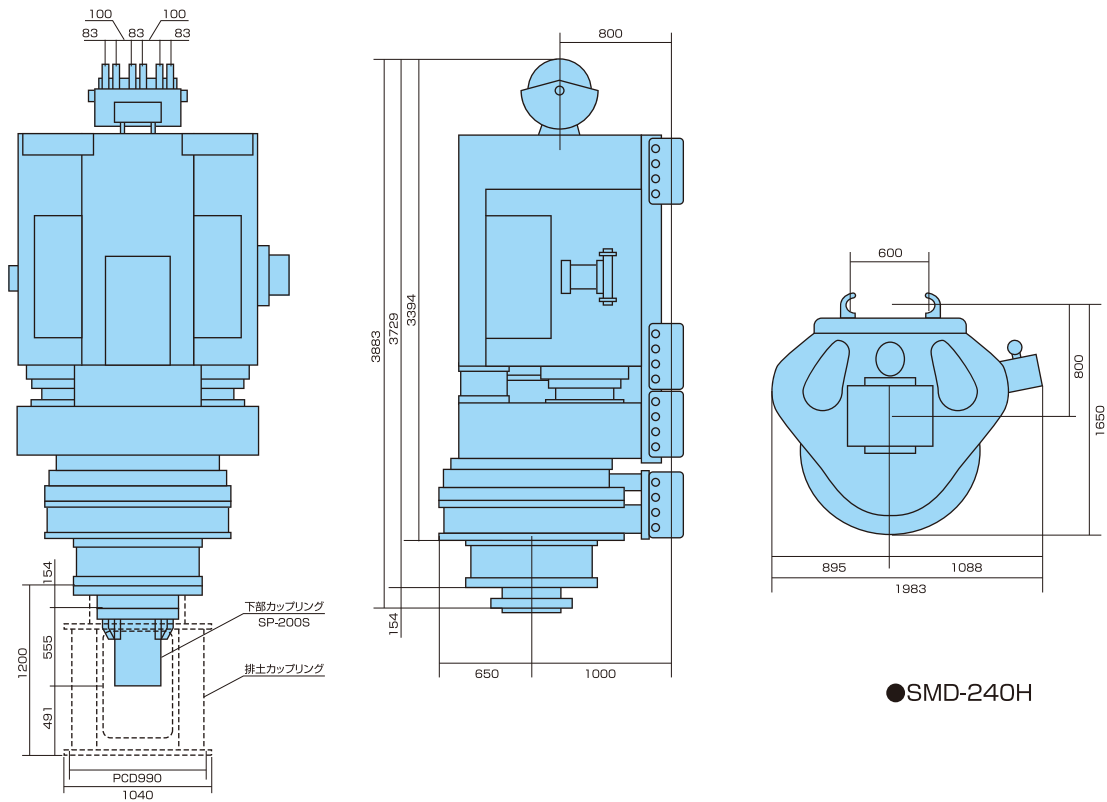


アースオーガ2



D

■アースオーガ(大型)

会社名		三和機材			
型式		SMD-240H-A1		SMD-240HP-A4	
タイプ		ドーナツ		ドーナツ	
モータ (kW)		90・6P×2台		90・4/8P×2台	
回転数	50Hz (rpm)	内側	13.3	内側	26.0/13.0
		外側	4.9	外側	9.6/4.8
	60Hz (rpm)	内側	15.9	内側	31.8/15.6
		外側	5.9	外側	11.6/5.8
掘削トルク	50Hz (Ton-m)	内側	13.2	内側	6.7/13.5
		外側	35.8	外側	18.1/36.3
	60Hz (Ton-m)	内側	11.0	内側	5.6/11.2
		外側	29.7	外側	15.1/30.2
スイベル口径 (mm)		53(2B)		53(2B)	
適用オーガスクリュー		SP-200S		SP-200S	
ガイドボール芯→スクリュー芯 (mm)		1000		1000	
ガイドパイプピッチ×径 (mm)		600×φ101.6		600×φ101.6	
ケーシング取付部P.C.D (mm)		990		990	
質量 (Ton)		14.5		15.3	