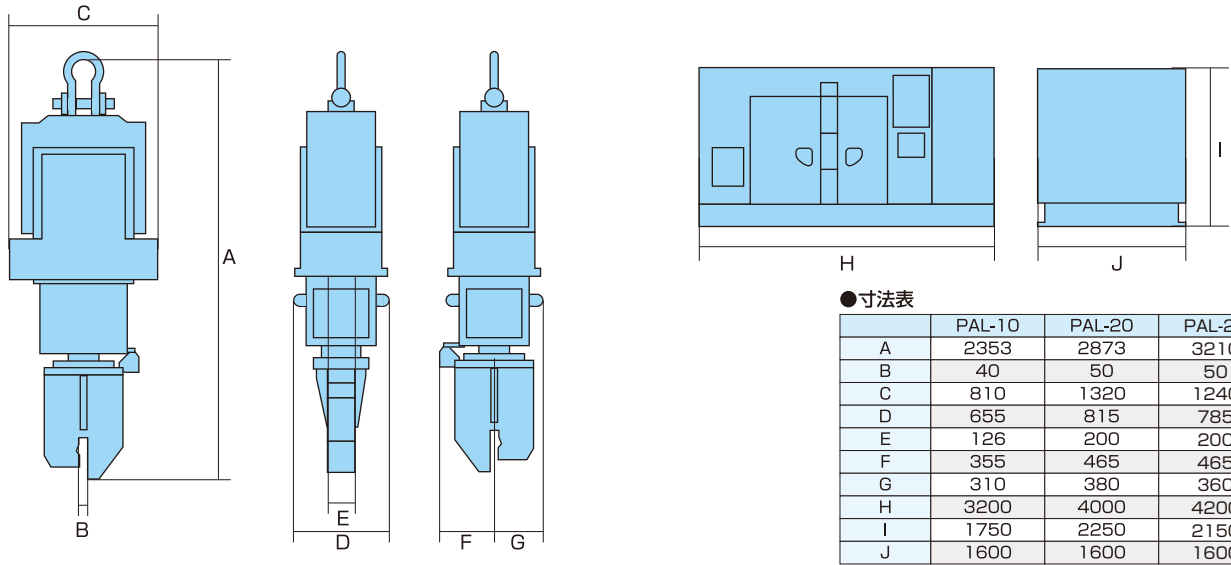


油圧式可変超高周波型杭打機



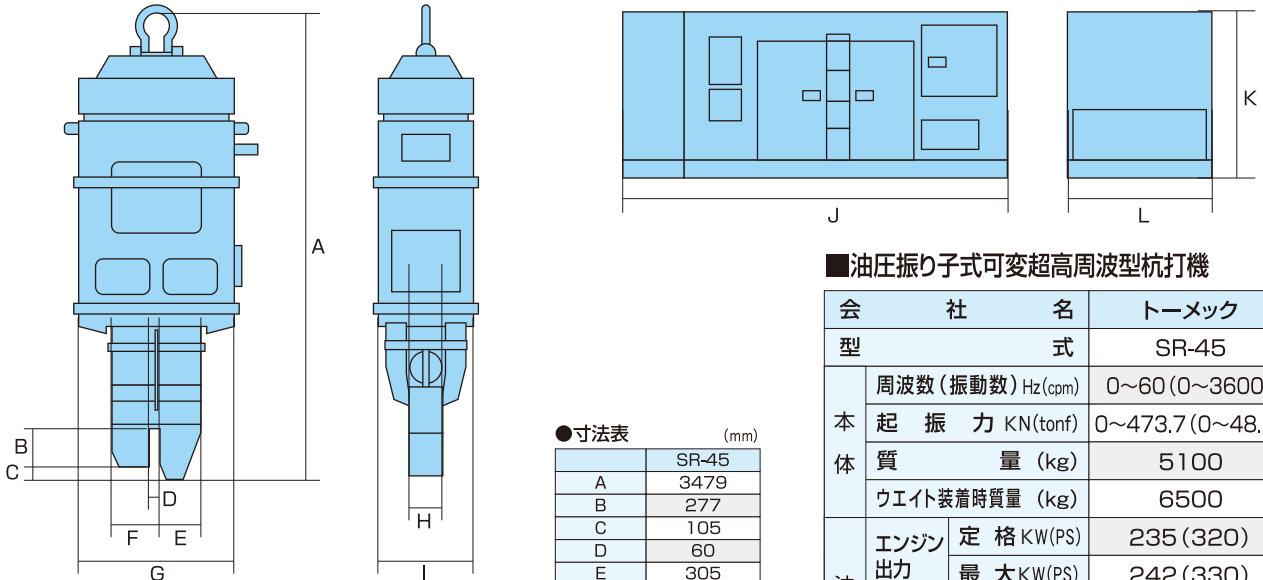
●寸法表 (mm)

	PAL-10	PAL-20	PAL-25
A	2353	2873	3210
B	40	50	50
C	810	1320	1240
D	655	815	785
E	126	200	200
F	355	465	465
G	310	380	360
H	3200	4000	4200
I	1750	2250	2150
J	1600	1600	1600

■油圧ピストン式可変超高周波型杭打機 (パルソニック)

会社名		ケンヨー		
型式		PAL-10	PAL-20	PAL-25
本体	周波数 (Hz)	20~60	20~60	33~60
	加振力 (KN·t)	MAX157·16	MAX245·25	※MAX314·32
	ストローク (mm)	0~7.0	0~9.6	0~9.6
	質量 (kg)	3100	5800	5800(4800-7000)
油圧ユニット	エンジン定格出力 (KW·PS)	90·120	165·220	232·315
	主油圧 (kgf/cm ²)	MAX250	MAX250	MAX300
	チャック油圧 (kgf/cm ²)	180	180	200
	質量 (kg)	3500	5500	5500
	燃料タンク容量 (ℓ)	150	230	400

※PAL-25の加振力をフリコ式起振力に換算すると476.6KN(48.6t)



●寸法表 (mm)

	SR-45
A	3479
B	277
C	105
D	60
E	305
F	325
G	1102
H	200
I	722
J	4500
K	2000
L	1650

■油圧振り子式可変超高周波型杭打機

会社名		トーメック	
型式		SR-45	
本体	周波数 (振動数) Hz (cpm)	0~60 (0~3600)	
	起振力 KN (tonf)	0~473.7 (0~48.3)	
	質量 (kg)	5100	
	ウエイト装着時質量 (kg)	6500	
油圧ユニット	エンジン出力	定格 KW (PS)	235 (320)
		最大 KW (PS)	242 (330)
	規定圧力 MPa (kgf/cm ²)	30.4 (MAX310)	
	質量 (kg)	6200	
	燃料タンク容量 (ℓ)	350	
作動油タンク容量 (ℓ)		500	