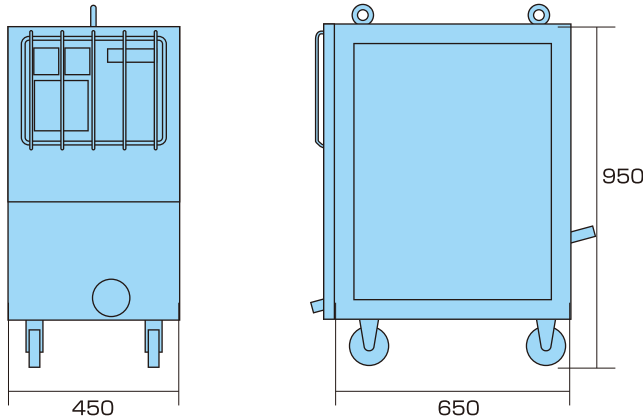


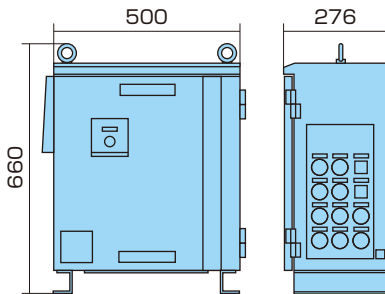
## モルタル流量計・管理装置 2



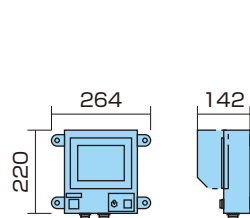
### ■薬液注入用流量圧力管理装置

会社名	東都電機工業
型式	TFP-6000
測定流量 (ℓ/min)	0~60
測定圧力 (Mpa)	0~6
精度	±1% (FS)
積算流量	0~99999 5桁
完了印字	注入積算量 5桁、施工年月日、 チャート番号、装置番号
定刻印字	チャート送り速度、定格、ペン色
マーキング	定量ステップマーカー
電源	AC200V±20V 50/60Hz
寸法 / 質量 (mm/kg)	L650×W450×H950/105

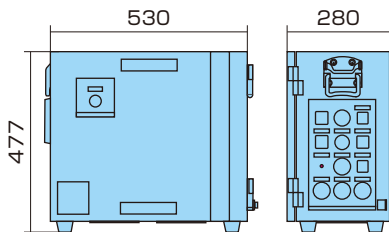
### ●重機計測盤



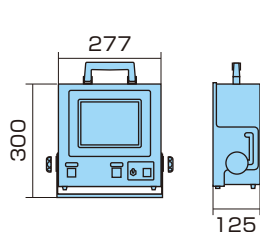
### ●重機表示器



### ●プラント計測盤



### ●プラント表示器



### ■地盤改良計測装置

会社名	東都電機工業	
型式	FMD-400	
測定範囲	深度 (m)	0.00~50.00
	速度 (m/min)	0.00~4.00
	回転数 (rpm)	0.0~80.0
	瞬時流量 (1) (ℓ/min)	0.0~400.0
	瞬時流量 (2) (ℓ/min)	0.0~400.0
	積算流量 (1) (ℓ)	0~99999
	積算流量 (2) (ℓ)	0~99999
	電流値 (A)	0.0~400.0
使用温度・湿度	0~40℃・35~80%	
電源	重機計測盤	AC200V±10% 50Hz/60Hz
	プラント計測盤	AC100V±10% 50Hz/60Hz
寸法質量	重機計測盤 (mm/kg)	L276×W500×H660/45
	重機表示器 (mm/kg)	L142×W264×H220/7
	プラント計測盤 (mm/kg)	L530×W280×H477/32
	プラント表示器 (mm/kg)	L125×W277×H300/4

### ■コラムジェット集中管理装置

会社名	アイン電機工業	
型式	CJG-001	
測定範囲	流量 (ℓ/min)	0~300
	圧力 (kg/cm <sup>2</sup> )	0~60
	超高压水圧力 (kg/cm <sup>2</sup> )	0~600
	エア流量 (Nm <sup>3</sup> /min)	0~6
精度	±1% (最大定格値に対し) エア流量を除く	
エア流量測定精度	±10% (最大定格値に対し) 但し温度0~40℃、使用圧力3~7kg/cm <sup>2</sup>	
記録用ペン	流量	赤 (第1ペン)
	圧力/超高压水圧力切替	緑 (第2ペン)
	エア流量	青 (第3ペン)
指示計	本体側/メーターリレー方式、警報ランプ付	
使用温度・湿度	-10~+50℃、90%RH以下	
電源・消費電力	AC200V±10%、MAX300VA 50/60Hz (記録計切替式)	
寸法 / 質量 (mm/kg)	L650×W670×H990/200	

