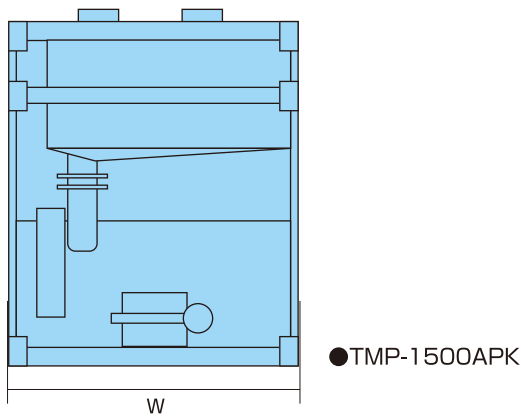
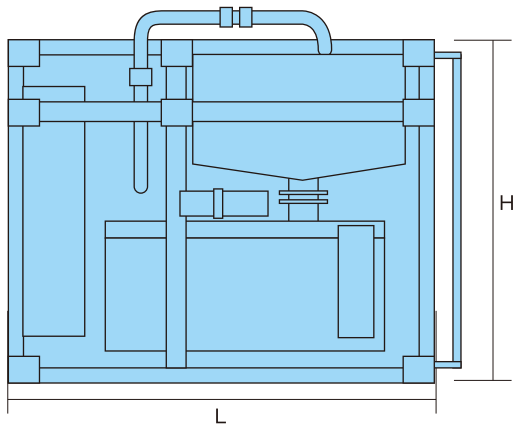


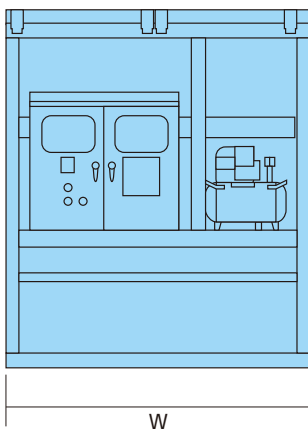
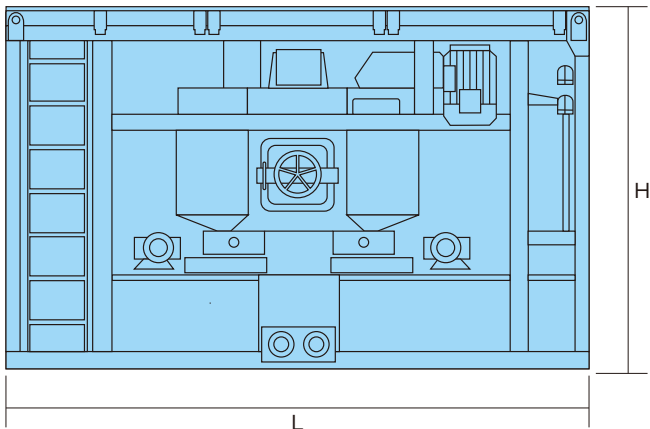
ミキシングプラント3



■ミキシングプラント

会 社 名	トーメック	
型 式	TMP-1500APK	
能 力(m ³ /h)	24(セメントミルク系)	
セメント計量方式	ミキサーロードセル	
ミキサー	容 量(ℓ)	1500
	攪拌容量(ℓ)	1000
アジテーター	容 量(ℓ)	2300
	攪拌容量(ℓ)	2000
水 タ ン ク(ℓ)	無	
電 気 容 量(kw)	24	
寸 法 L × W × H(mm)	2900×2000×2450	
質 量(kg)	3100	

※「能力」は目安量の為、用途・条件により異なります。



■ミキシングプラント(大容量)

会 社 名	近江機工	
型 式	OHMU-1300-40	
能 力(m ³ /h)	40(セメントミルク系)	
セメント計量方式	ミキサーロードセル	
ミキサー	容 量(ℓ)	1900
	攪拌容量(ℓ)	1300
アジテーター	容 量(ℓ)	3400
	攪拌容量(ℓ)	2600
水 タ ン ク(ℓ)	1500	
電 気 容 量(kw)	28.8	
寸 法 L × W × H(mm)	4000×2100×2503	
質 量(kg)	4960	

※「能力」は目安量の為、用途・条件により異なります。