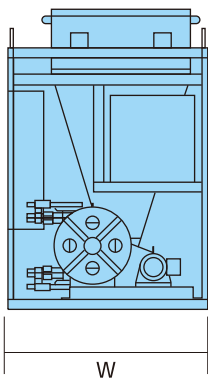
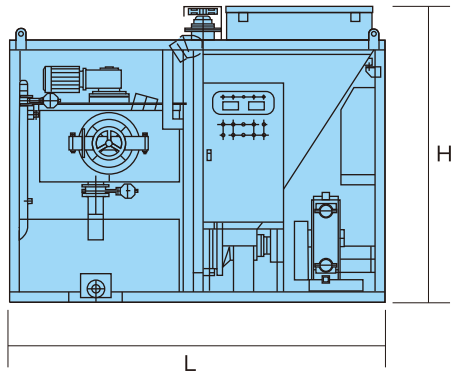


地盤改良・基礎工用機械

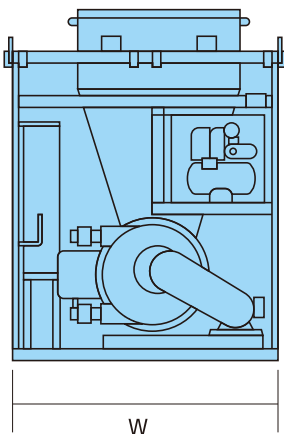
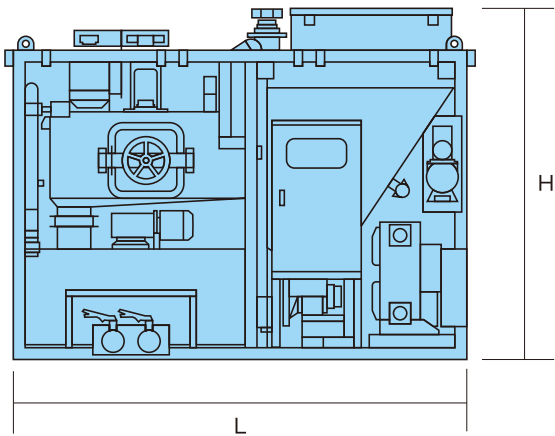
ミキシングプラント1



■ミキシングプラント(ミニ)

会社名	近江機工	
型式	OMFU-300	
能力(m ³ /h)	9(セメントミルク系)	
セメント計量方式	ミキサーロードセル	
ミキサー	容量(ℓ)	500
	攪拌容量(ℓ)	300
アジテーター	容量(ℓ)	750
	攪拌容量(ℓ)	600
水タンク(ℓ)	無	
ホッパー容量(m ³)	1.3	
電気容量(kw)	14.88	
チューブポンプ(m ³ /h)	6	
寸法 L × W × H(mm)	2800×1500×2400	
質量(kg)	2100	

※「能力」は目安量の為、用途・条件により異なります。



■ミキシングプラント(ミニ)

会社名	近江機工	
型式	OMFU-500	
能力(m ³ /h)	12(セメントミルク系)	
セメント計量方式	ミキサーロードセル	
ミキサー	容量(ℓ)	820
	攪拌容量(ℓ)	500
アジテーター	容量(ℓ)	1200
	攪拌容量(ℓ)	1000
水タンク(ℓ)	無	
ホッパー容量(m ³)	1.3	
電気容量(kw)	19.13	
チューブポンプ(m ³ /h)	12	
寸法 L × W × H(mm)	3060×1800×2400	
質量(kg)	2550	

※「能力」は目安量の為、用途・条件により異なります。