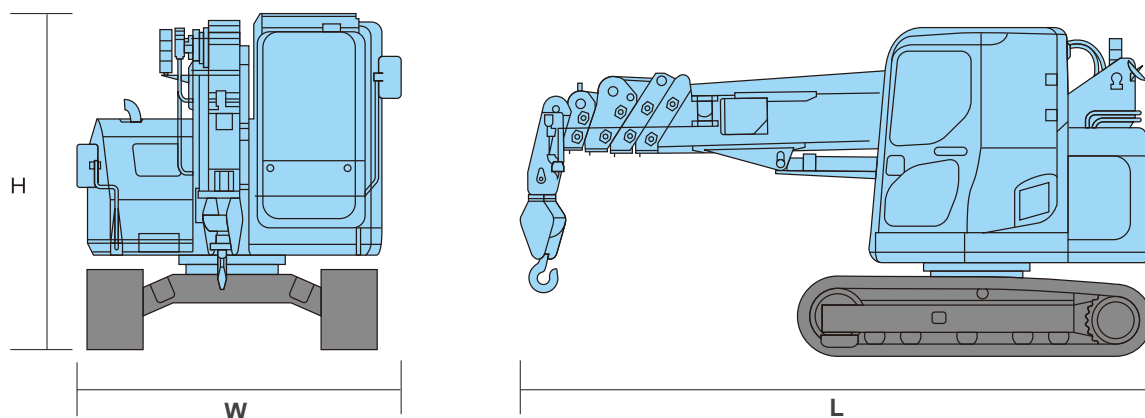
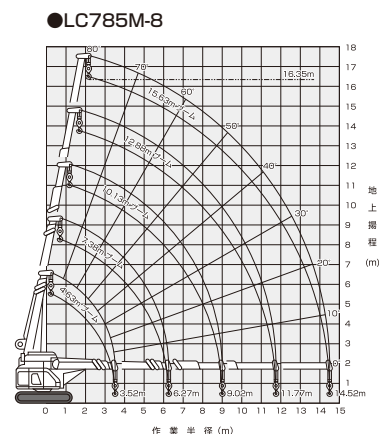
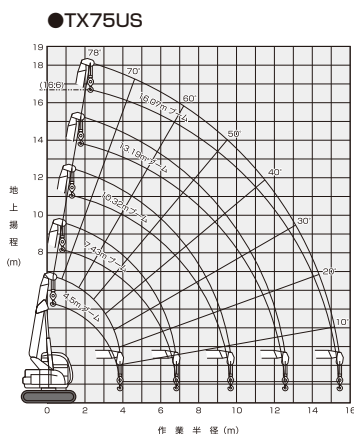
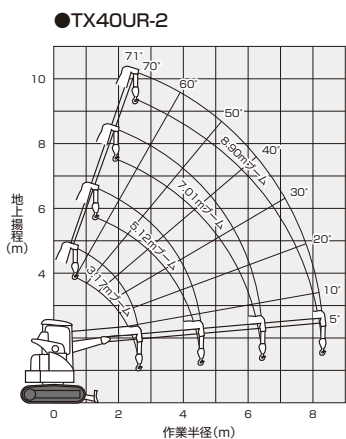


## クローラークレーン

B



### ■作業範囲図



### ■クローラークレーン

呼称	2.9t	4.9t	4.9t
会社名	日立建機	日立建機	前田製作所
型式	TX40UR-2	TX75US	LC785M-8
最大吊り上げ荷重×作業半径 (t×m)	2.9×1.4	4.9×2.1	4.9×2.1
フック最大地上揚程 (m)	9.3	16.6	16.35
フック最大地下揚程 (m)	13.7	19.5	25.65
ブーム長さ (m)	3.17~8.90	4.5~16.07	4.63~15.63
ブーム起伏角度 (度)	-1~76	-8~78	-2~80
巻上ロープ速度 (m/min)	68	高速103/低速52	高速172/低速116
巻上ロープ (φmm×m)	8×65	10×115	10×115
エンジン形式	三菱S3L2-E2	いすゞAU-4LE2X	コマツSAA4D95LE-5
出力 (KW・PS/rpm)	15.8・21.5/2000	40.5・55.0/2000	41.0・55.0/1950
燃料タンク容量 (ℓ)	61	135	140
燃料消費量 (ℓ/h)	1.4	3.6	3.6
輸送時寸法 L×W×H (mm)	3820×1700×2490	5320×2320×2730	5005×2360×2705
全装備質量 (kg)	4000	10000	9700

※燃料消費量・平常作業時の参考値

## ■定格荷重表

### ●TX40UR-2(4本掛け)

(全周方向)単位:kg

作業半径 (m)	3.17mブーム		5.12mブーム		7.01mブーム	8.9mブーム
	静止つり	走行つり	静止つり	走行つり	静止つり	静止つり
1.30	2,900	1,450	2,900	1,450		
1.40	2,900	1,450	2,900	1,450		
1.50	2,600	1,300	2,400	1,200		
1.60	2,250	1,250	2,100	1,050		
1.90	1,650	825	1,620	810	1,500	
2.00	1,520	760	1,500	750	1,400	
2.20	1,300	650	1,300	650	1,250	
2.50	1,000×2.64m	500×2.64m	1,070	535	1,030	840
3.00			870	435	880	690
4.00			600	300	520	470
4.70			510×4.585m	255×4.585m	420	390
5.00					390	360
6.00					255×6.48m	280
7.00						235
8.00						205
8.20						200
8.35						190

### ●TX75US(4本掛け)

(全周方向)単位:kg

作業半径 (m)	4.50mブーム		7.43mブーム		10.32mブーム		13.19mブーム	16.07mブーム
	静止つり	走行つり	静止つり	走行つり	静止つり	走行つり	静止つり	静止つり
2.00	4,900	2,000	4,900	2,000				
2.10	4,900	2,000	4,670	2,000				
2.50	3,910	2,000/2.46	3,850	2,000/2.42	2,930	1,465		
2.90	3,100	1,550	3,070	1,535	2,930	1,465		
3.00	2,940	1,470	2,910	1,455	2,810	1,405	2,030	
3.30	2,500	1,250	2,530	1,265	2,470	1,235	2,030	
3.50	2,300	1,150	2,320	1,160	2,250	1,125	2,030	
3.70	2,140	1,070	2,140	1,070	2,090	1,045	2,030	1,400
4.00	2,100/3.76	1,050/3.76	1,930	965	1,900	950	1,860	1,400
4.50			1,620	810	1,600	800	1,580	1,310
5.00			1,370	685	1,380	690	1,350	1,210
5.50			1,160	580	1,180	590	1,170	1,110
6.00			1,020	510	1,030	515	1,040	1,010
6.50			920	460	900	450	920	930
7.00			890/6.69	445/6.69	820	410	820	850
7.50					740	370	750	780
8.00					660	330	680	710
8.50					580	290	610	650
9.00					520	260	560	600
9.50					480	240	520	540
10.00					480/9.58	240/9.58	470	500
10.50							430	460
11.00							400	420
11.50							380	390
12.00							360	360
12.50							340/12.45	340
13.00								310
13.50								290
14.00								270
14.50								250
15.00								240
15.33								230

### ●LC785M-8(4本掛け)

(全周方向)単位:kg

作業半径 (m)	4.63mブーム		7.38mブーム		10.13mブーム		12.88mブーム	15.63mブーム
	静止つり	走行つり	静止つり	走行つり	静止つり	走行つり	静止つり	静止つり
2.00	4,900	2,000	4,900	2,000	2,600	1,400	2,000	
2.10	4,900	2,000	4,630	2,000	2,600	1,400	2,000	
2.50	3,800	2,000	3,760	2,000	2,600	1,400	2,000	1,400
2.70	3,310	1,950	3,410	1,940	2,520	1,400	2,000	1,400
3.00	2,900	1,670	2,980	1,700	2,310	1,360	2,000	1,400
3.15	2,640	1,550	2,800	1,590	2,220	1,300	2,000	1,400
3.50	2,290	1,330	2,420	1,380	2,010	1,170	1,890	1,400
3.52	2,270	1,320	2,400	1,370	2,000	1,170	1,880	1,400
4.00			2,000	1,140	1,750	1,020	1,650	1,400
4.50			1,670	960	1,530	890	1,450	1,320
5.00			1,400	810	1,340	770	1,280	1,200
5.50			1,180	690	1,170	680	1,130	1,090
6.00			1,000	590	1,030	590	1,010	990
6.27			910	540	950	550	940	940
6.50					890	510	900	900
7.00					780	440	800	820
7.50					670	380	710	750
8.00					580	320	630	680
8.50					490	270	560	610
9.00					410	230	500	560
9.02					410	230	500	560
9.50							440	500
10.00							390	450
10.50							340	400
11.00							300	360
11.50							260	320
11.77							260	300
12.00								280
12.50								240
13.00								210
13.50								200
14.00								200
14.52								200